

# Montagehandleiding

U heeft Nemeef veiligheidsbeslag aangeschaft dat voldoet aan de SKG\*\*\*® kwaliteitseisen, wat staat voor optimale inbraakwerendheid, kwaliteit en duurzaamheid. Bovendien is dit product geschikt voor gebruik ten behoeve van het Politiekeurmerk Veilig Wonen®.

## Toepassing

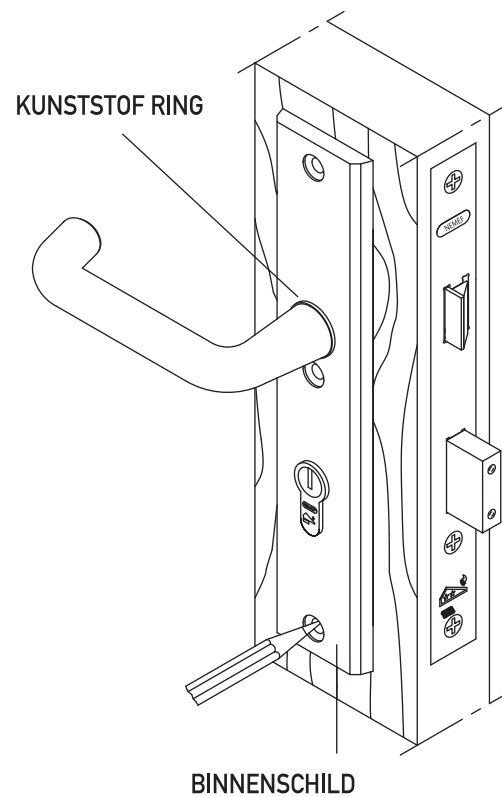
- Nemeef SKG\*\*\*® veiligheidsbeslag altijd toepassen in combinatie met een SKG\*® of SKG\*\*® gekeurd veiligheidsslot, sluitkom en cilinder.
- Nemeef veiligheidsbeslag is geschikt voor toepassing in deuren met een dikte van 38 tot 42 mm. Voor dikkere deuren tot 60 mm is een speciale verlengset 3415/3419-60 mm benodigd. (apart te bestellen).
- De veiligheidscilinder mag niet verder dan 3 mm uit de buitenzijde van het veiligheidsbeslag steken.

## Montage

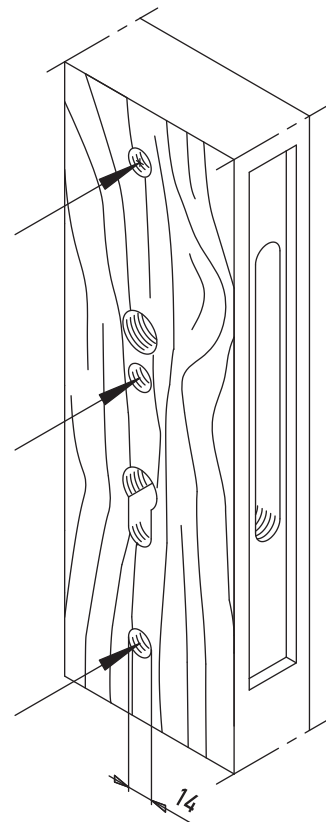
1. Monteer slot en cilinder in de deur.
2. Druk de kunststof ring in het binnenschild en plaats het binnenschild, aan de buitenzijde van de deur, over de cilinder.
3. Steek de krukstift vanaf de binnenzijde door het slot en plaats de kruk in het binnenschild.
4. Teken de schroefgaten af. Herhaal dit aan de binnenzijde. (zie fig.1)
5. Verwijder slot en cilinder.
6. Boor nu loodrecht op de afgetekende plaatsen, gaten van  $\varnothing 14$ mm tot op het hart van de deur. (zie fig.2).
7. Verwijder alle boorselresten en monteer slot en cilinder.
8. Controleer of de greep in de juiste stand op het buitenschild is gemonteerd. De greep kan eventueel worden omgedraaid door met een pijpsleutel (8 en 13 mm) de twee bevestigingsbouten los te draaien. (zie fig.3).
9. Monteer de krukstift in het buitenschild en draai deze vast. Let op: het gat in de krukstift zit uit het midden. Monteer de krukstift zodanig, dat het gat in de krukstift aan de zijde van de inbuschroef in de kruk zit. (zie fig.4).
10. Steek de krukstift vanaf de buitenzijde door het slot heen en plaats het buitenschild tegen de deur. (zie fig.5).
11. Monteer het binnenschild met de meegeleverde bouten en draai deze licht aan.
12. Schuif de kruk aan de binnenzijde over de krukstift. Zet de kruk vast met de meegeleverde inbuschroef. Draai de inbuschroef aan tot deze vlak met de kruk ligt.
13. Draai de bouten in het binnenschild nu vast aan. (niet machinaal).
14. Controleer of slot en kruk goed functioneren.

Neem bij vragen contact op met uw leverancier of mail aan [consumentenservice@nemeef.nl](mailto:consumentenservice@nemeef.nl)

1

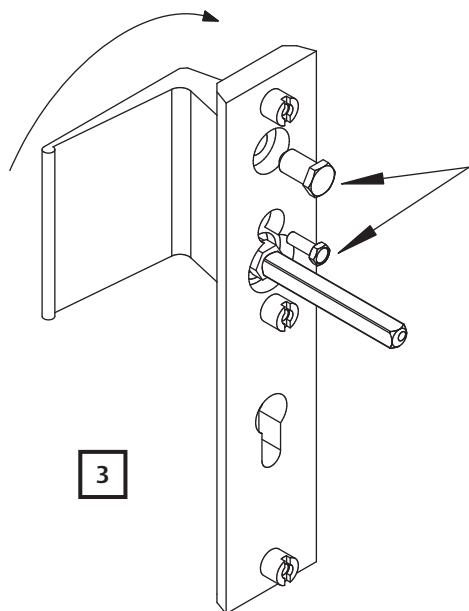


2

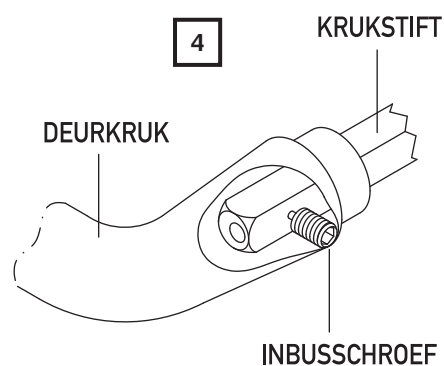


BEVESTIGINGS-  
BOUTEN GREEP

3



4



5

