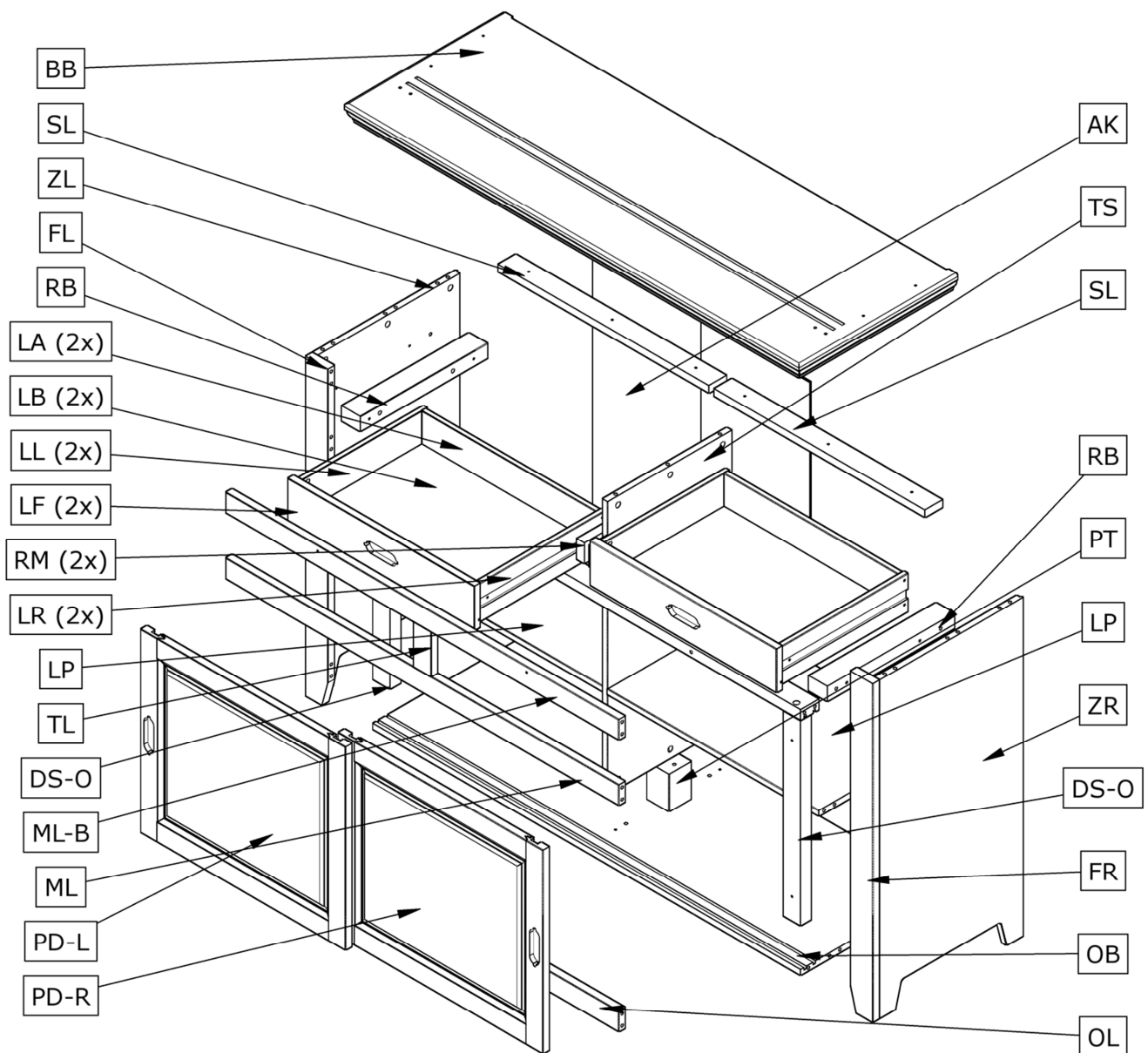


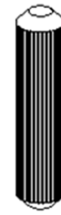
PERPIGNAN BUFFETKAST OK

BUFFETSCHRAN • BUFFET • SHOWCABINET

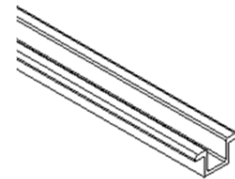
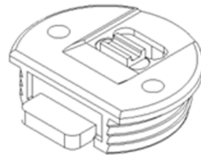
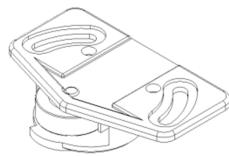
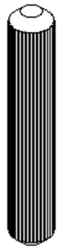


MADE BY
wood

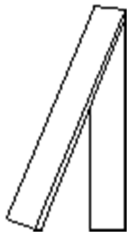




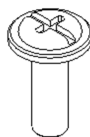
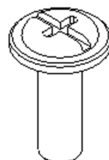
24mm	Ø15mm	Ø12mm	Ø6x35mm	Ø8x35mm
103	102	104	610	601
42x	34x	4x	4x	33x



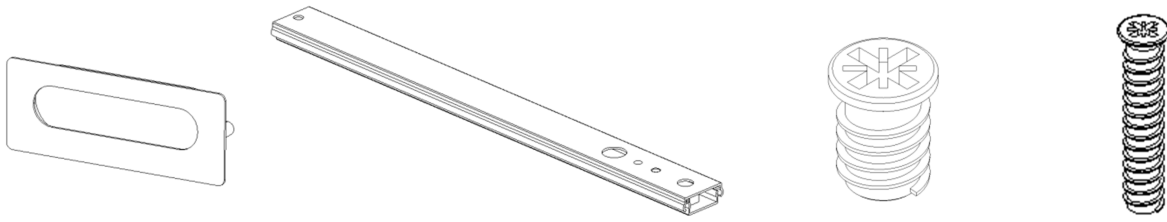
8x50	Ø30	Ø30	3,5x14	L=1308
602	429	430	239	901
16x	4x	4x	8x	6x



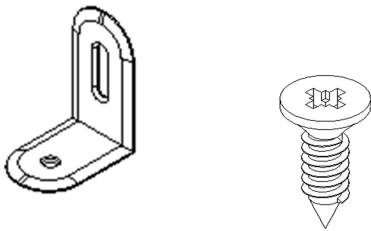
safty balance		3x15mm	3,5x30mm	Ø1,4 x25mm
356	371	201	202	350
1x	5x	5x	14x	50x



4x50mm	M4x15	M4x9	LIJM	Ø14 WIT
207	210	209	607	369
4x	8x	4x	1x	13x



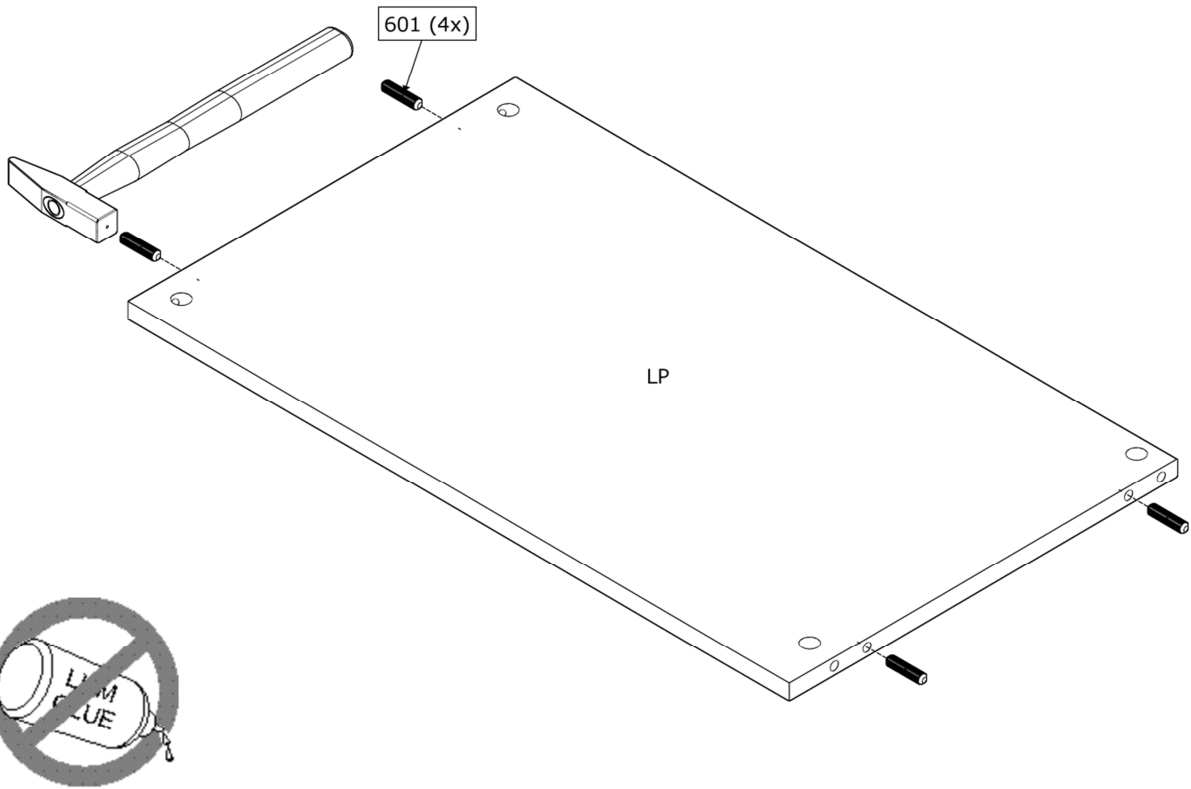
108x41mm	374x27	K6,5/5,8x8	K7,8/6,3x32
578	802	245	246
4x	4x	8x	8x



	4x16
315	204
2x	4x

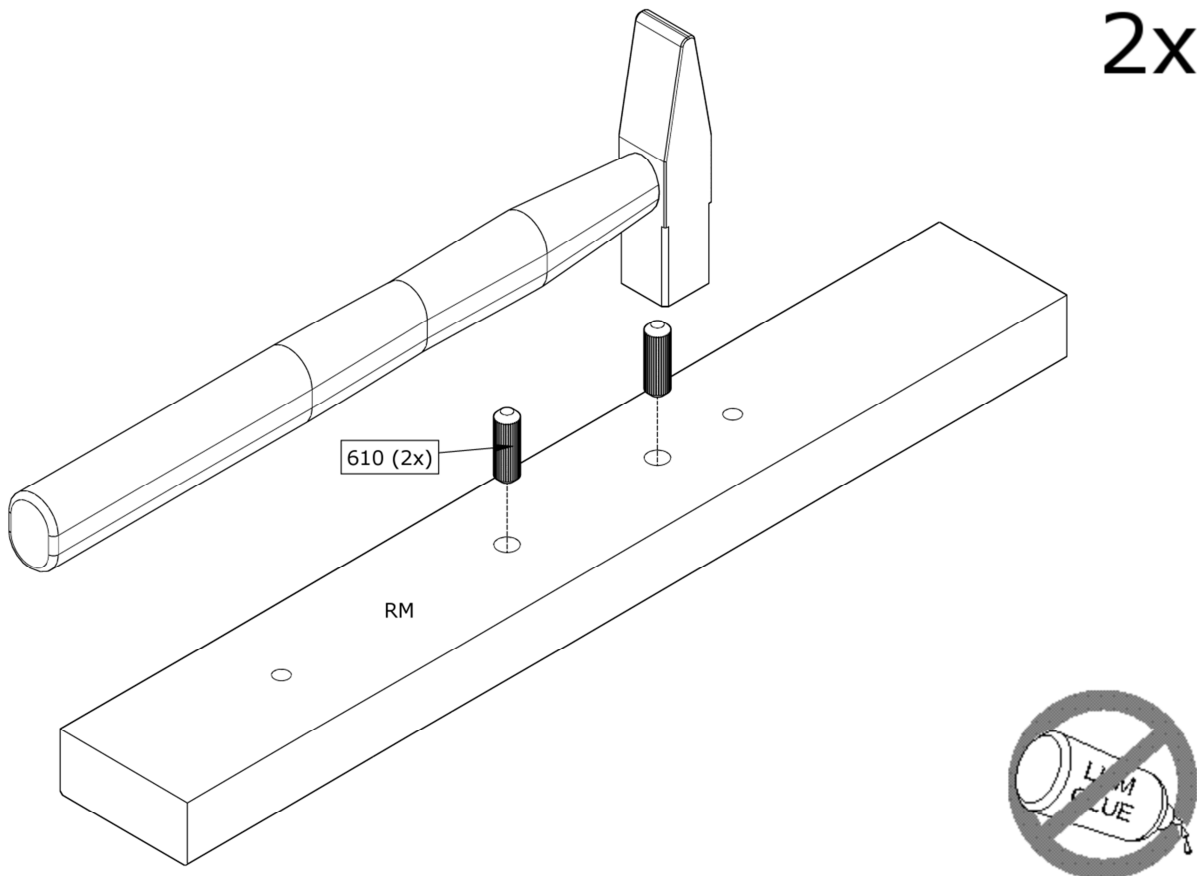
1.

2x

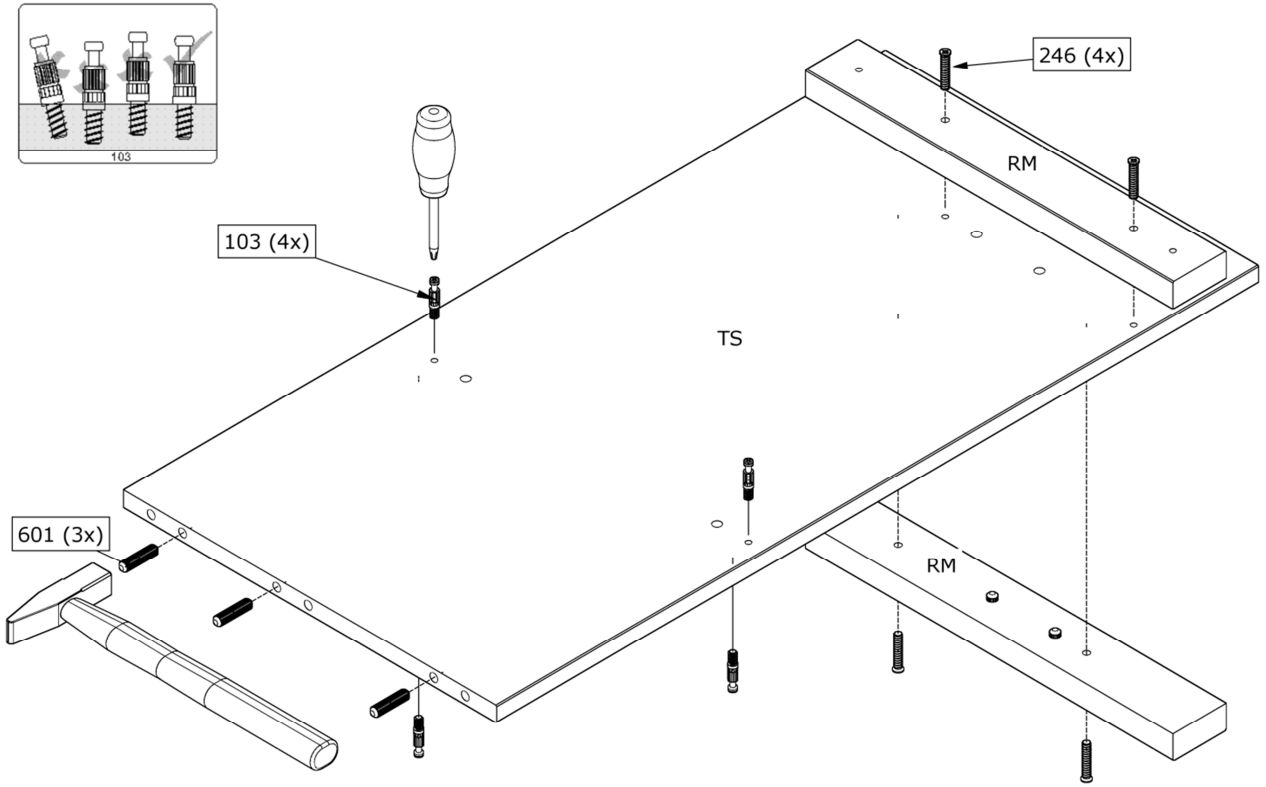


2.

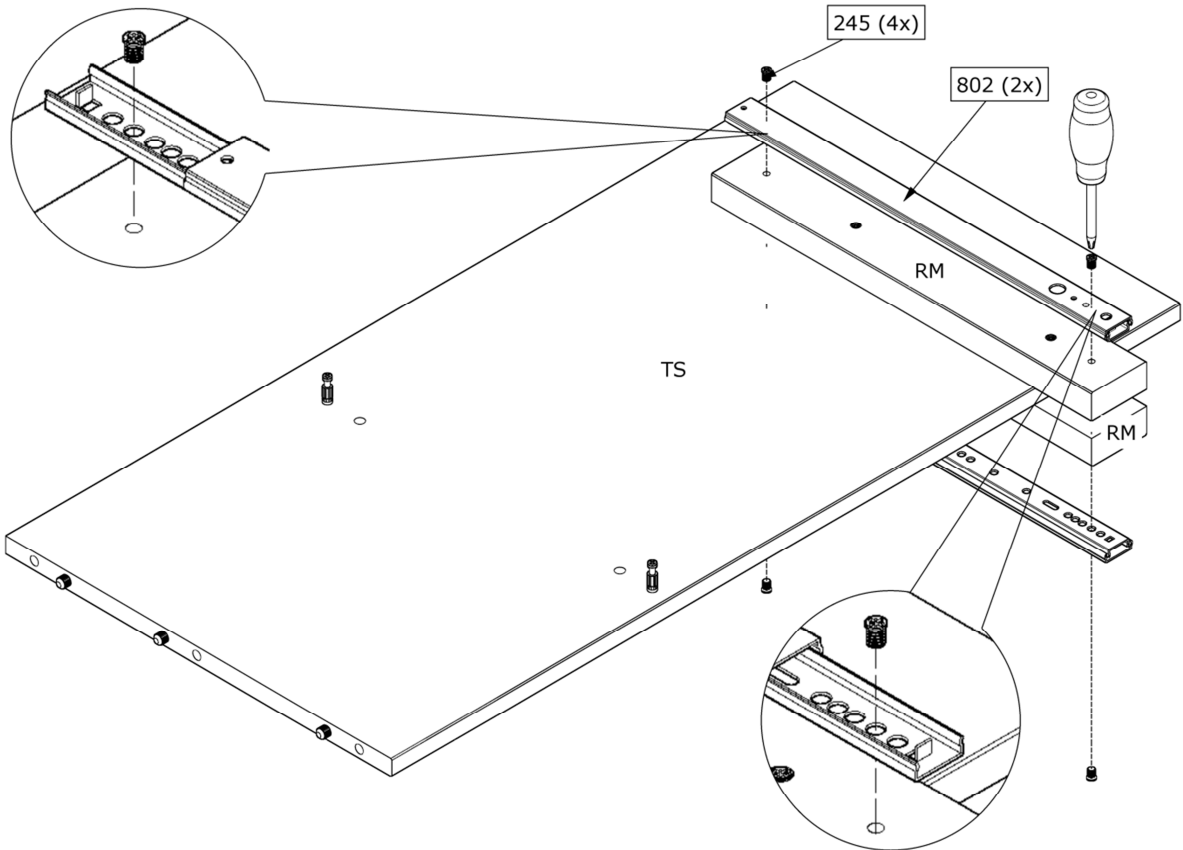
2x



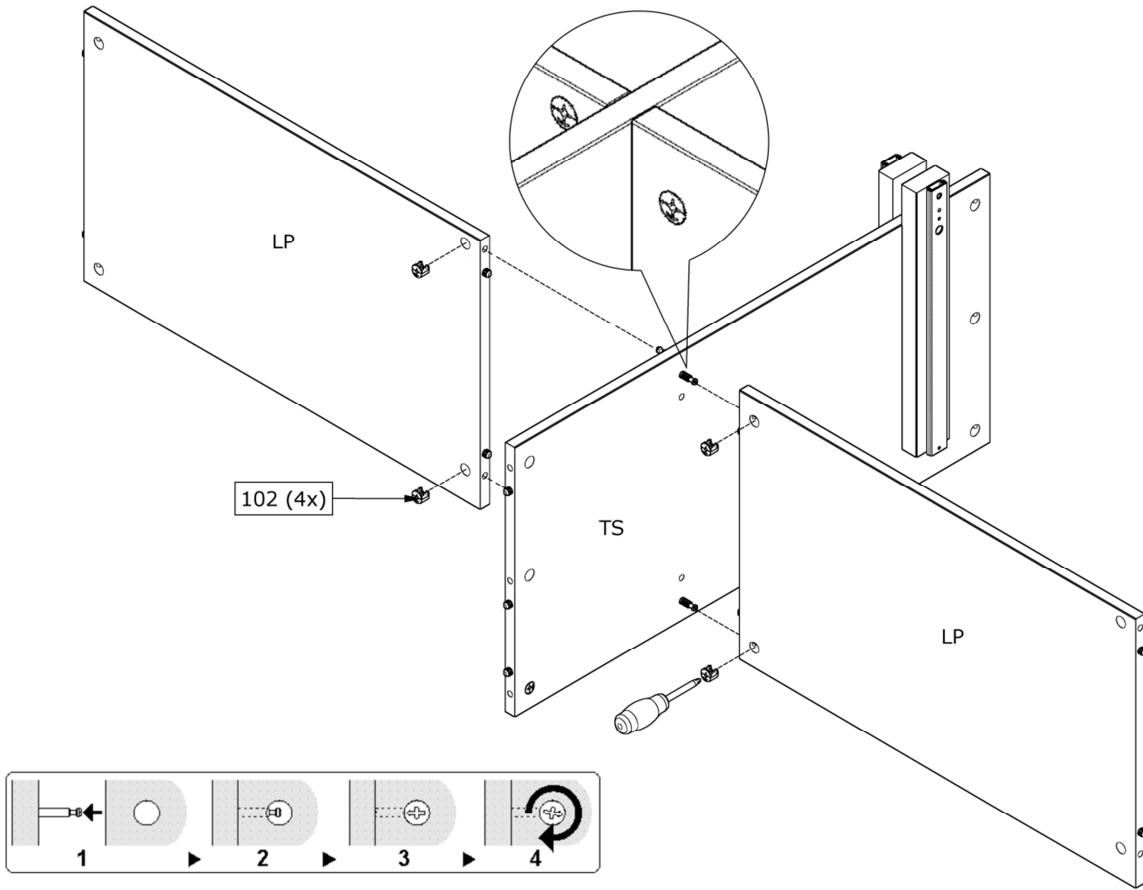
3.



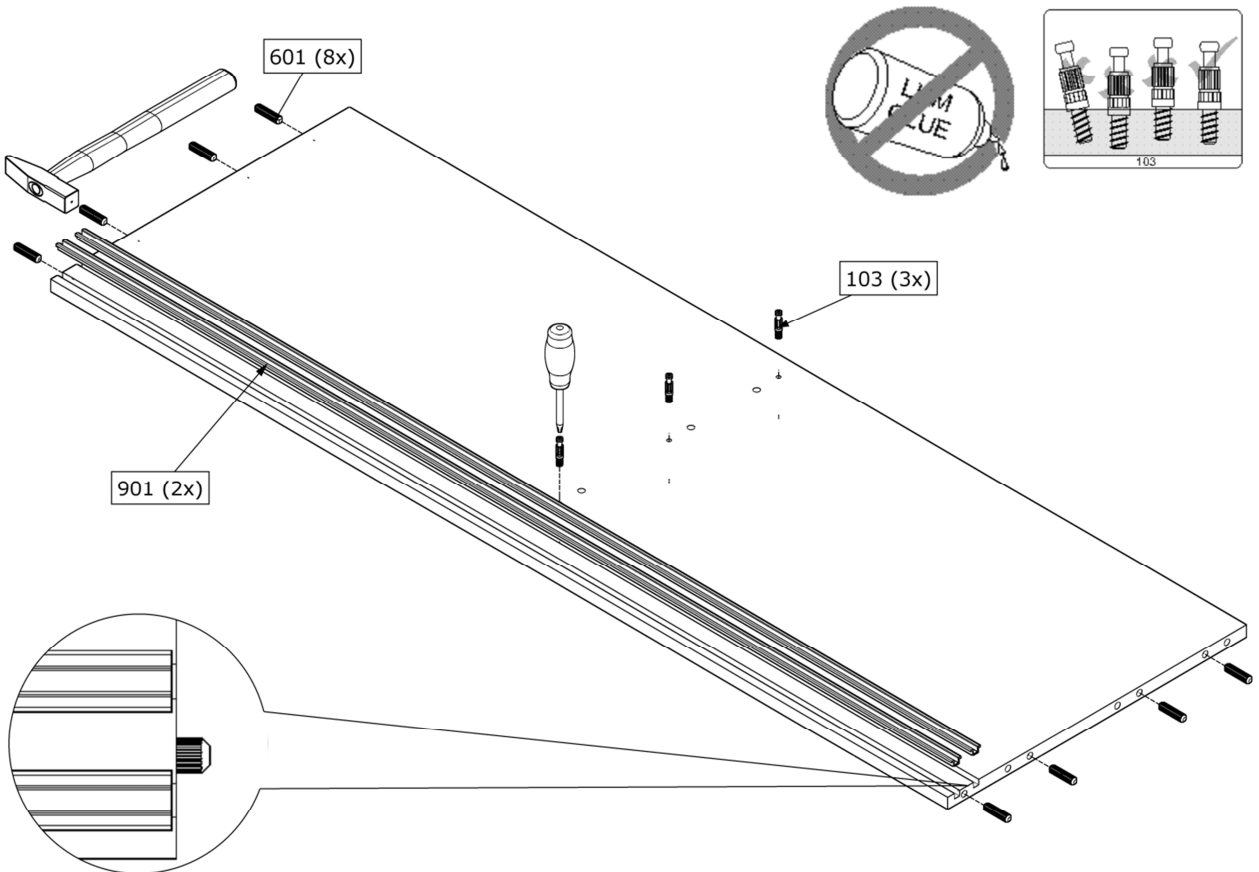
4.



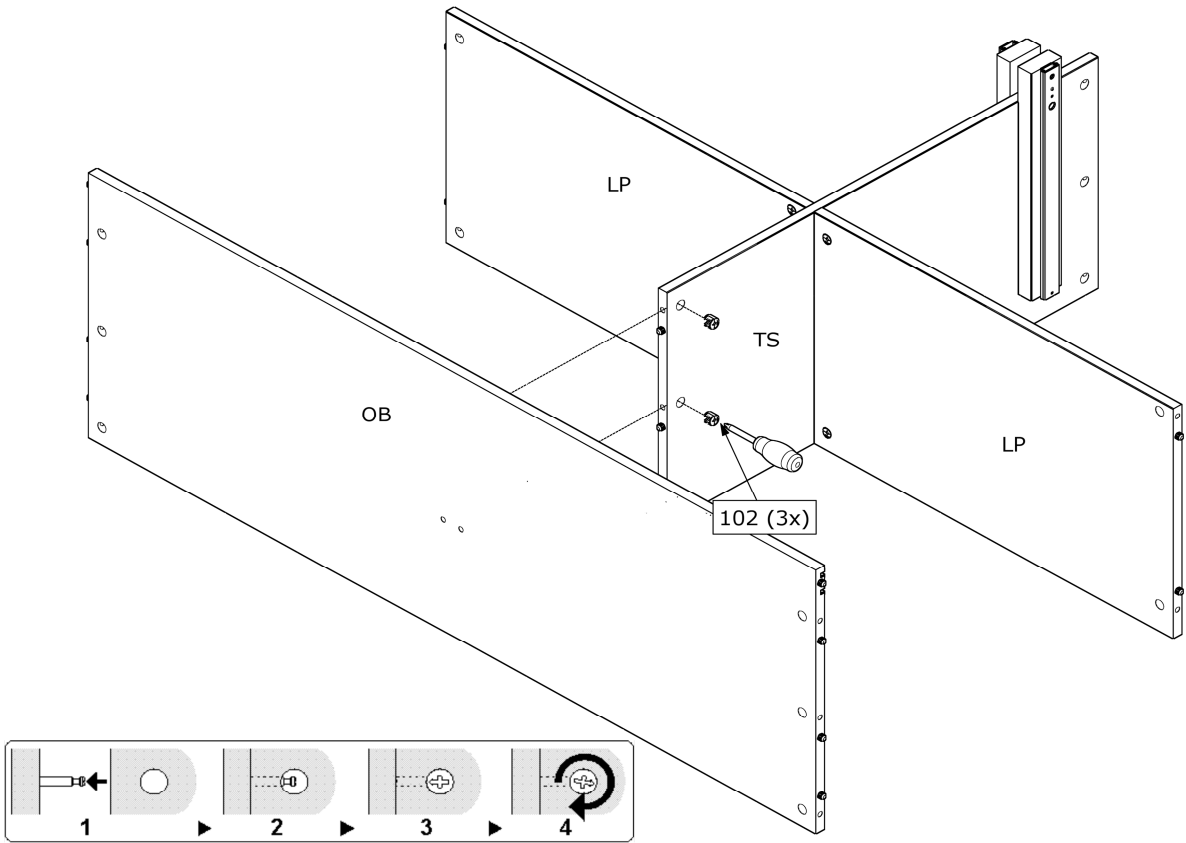
5.



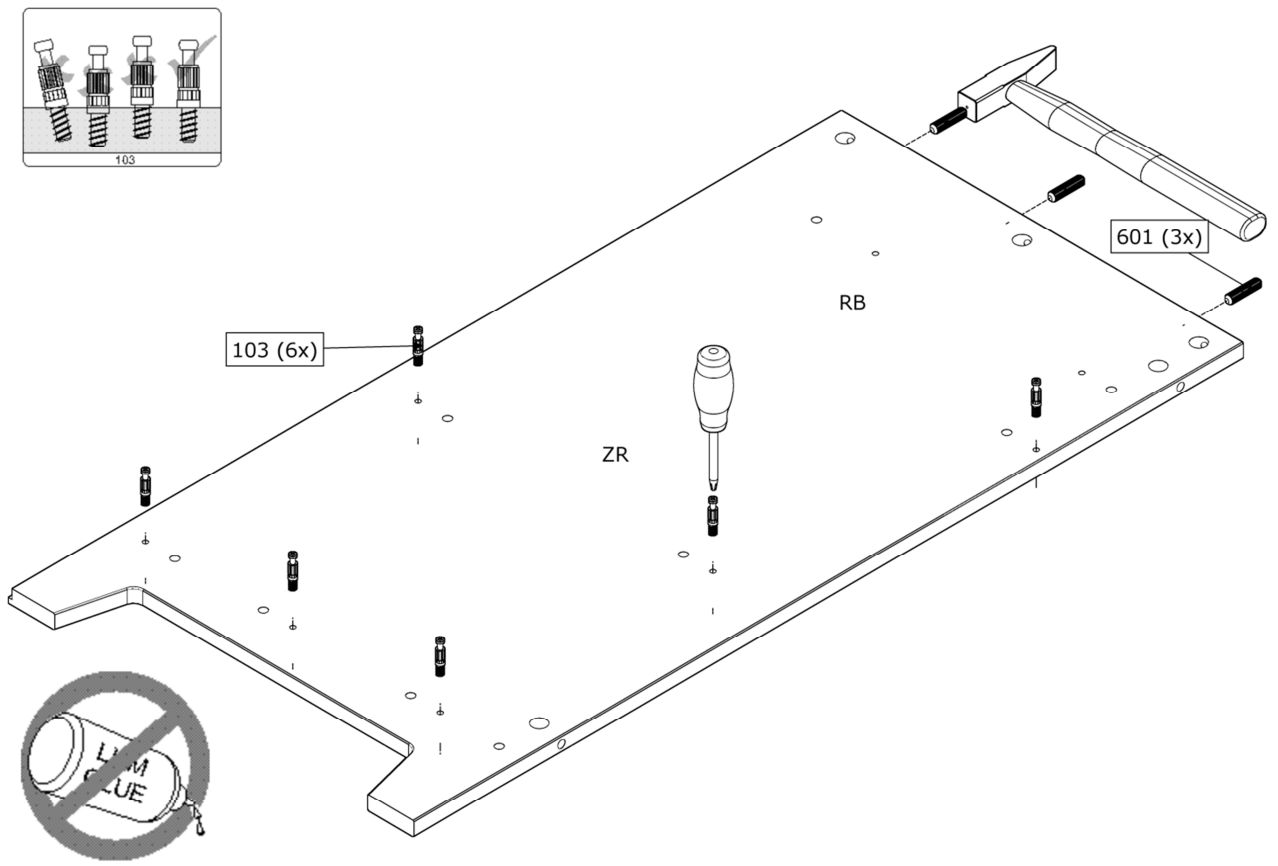
6.



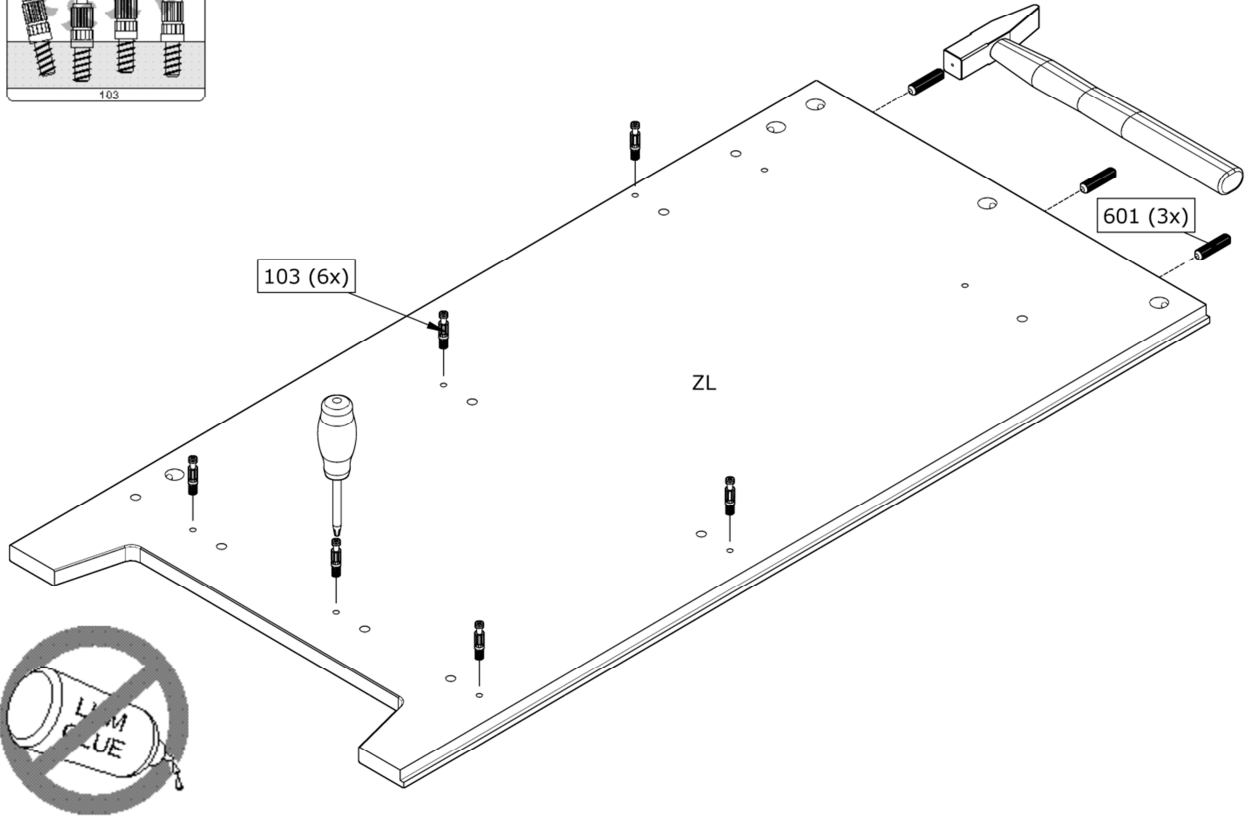
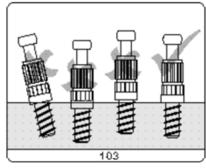
7.



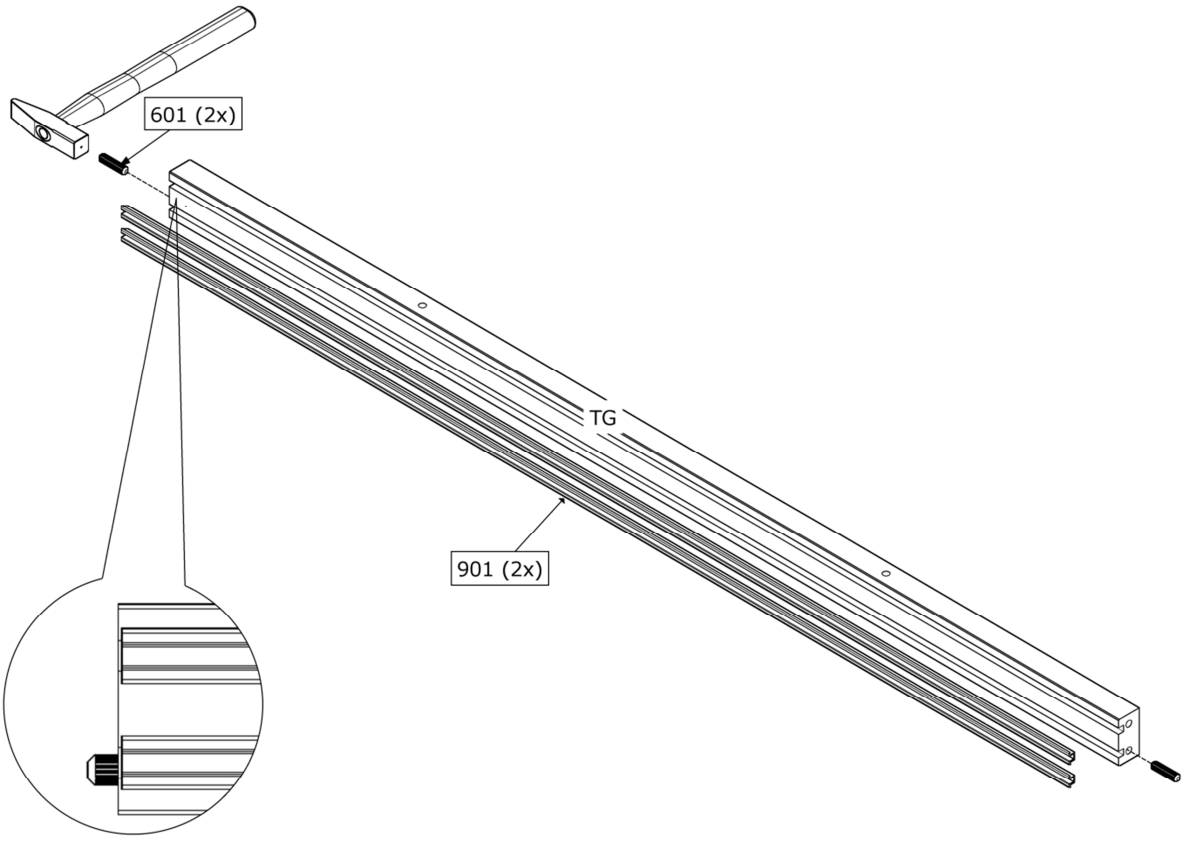
8.



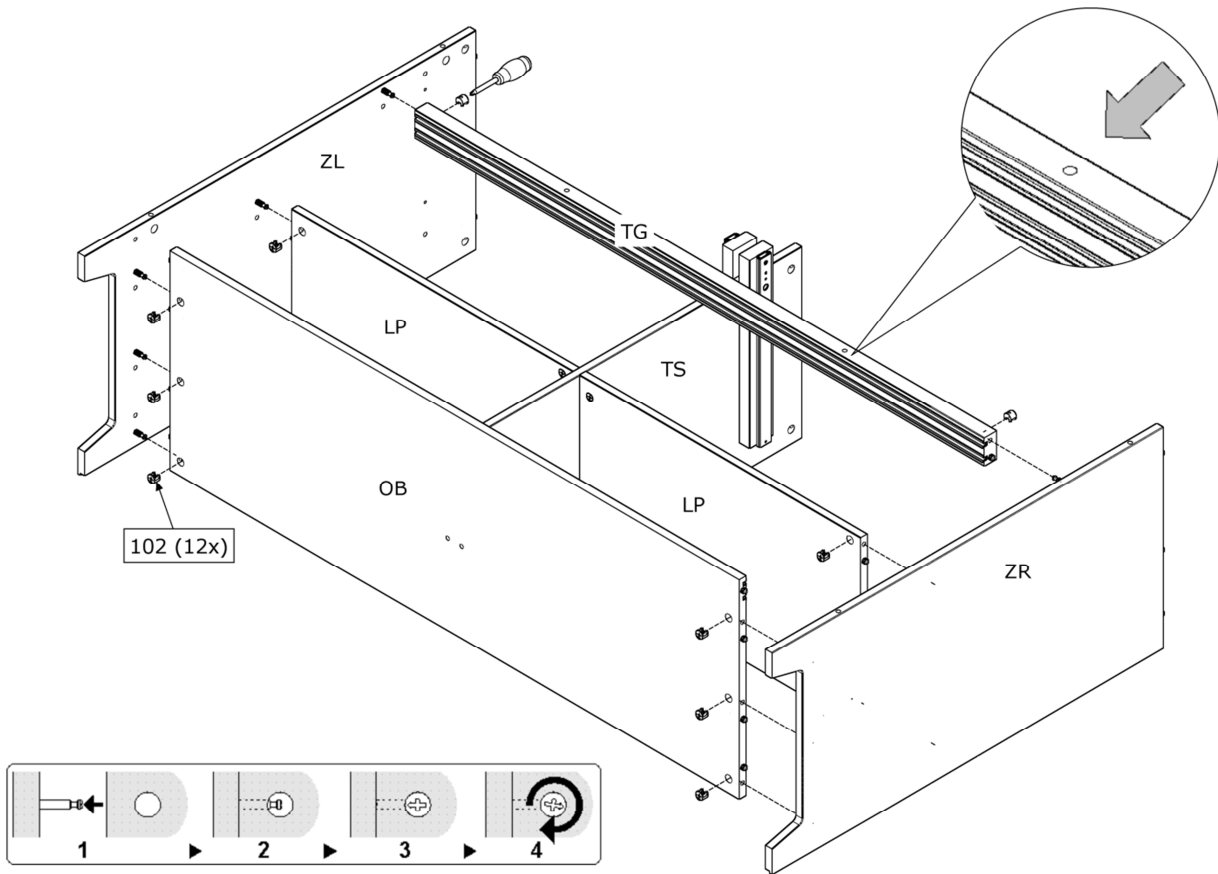
9.



10.



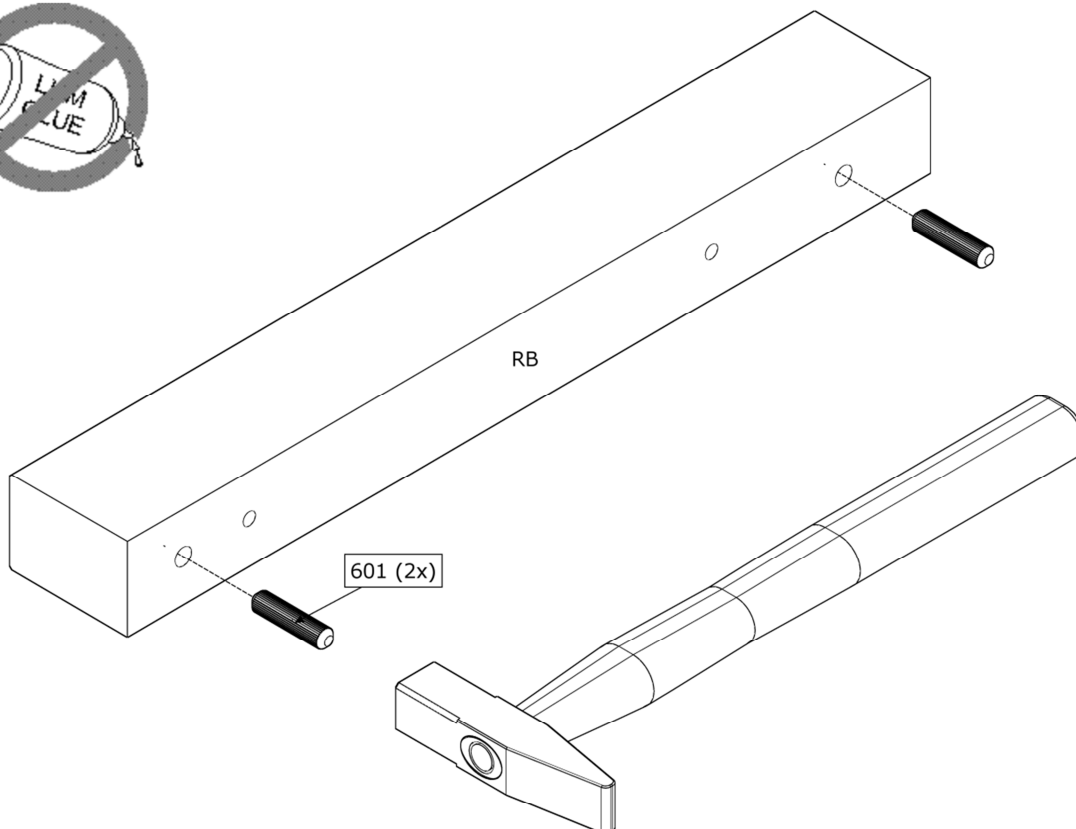
11.



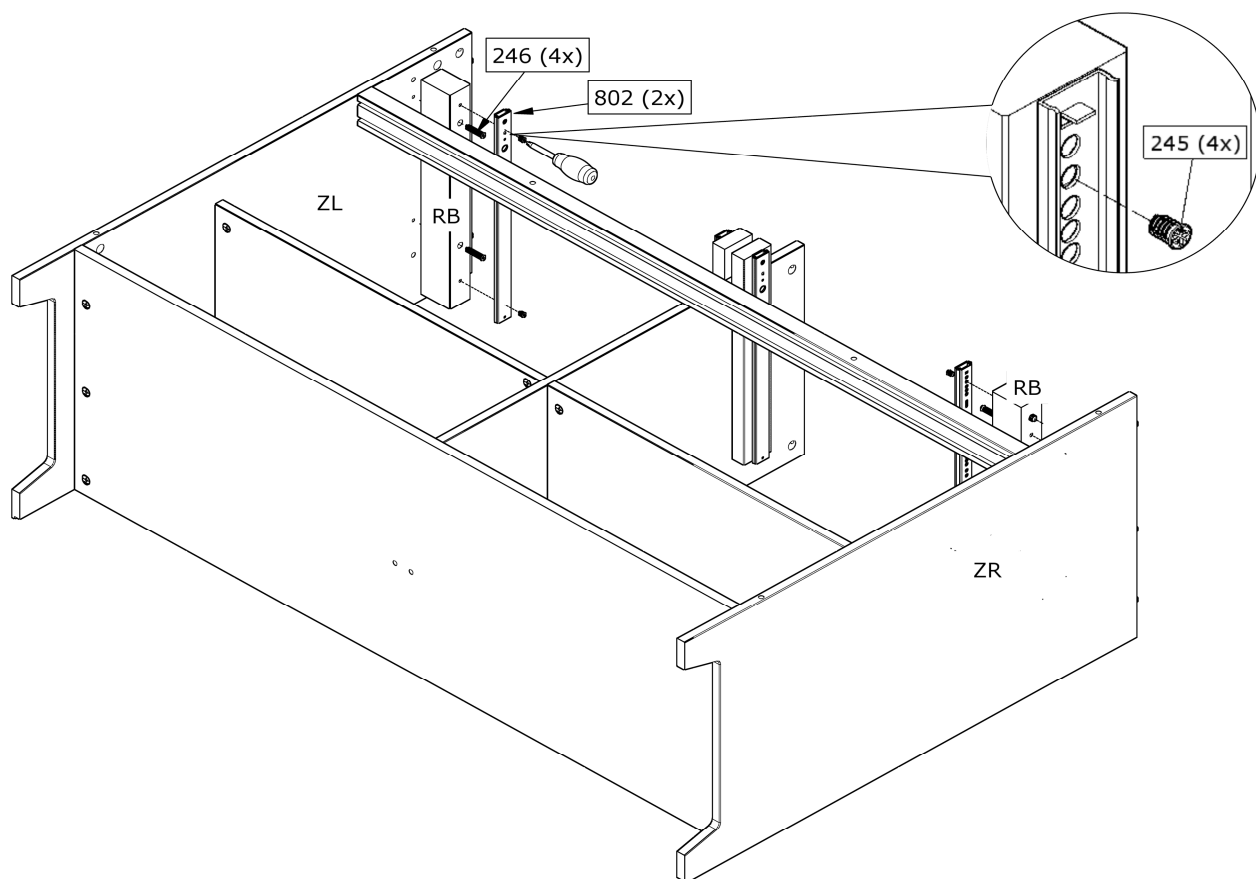
12.



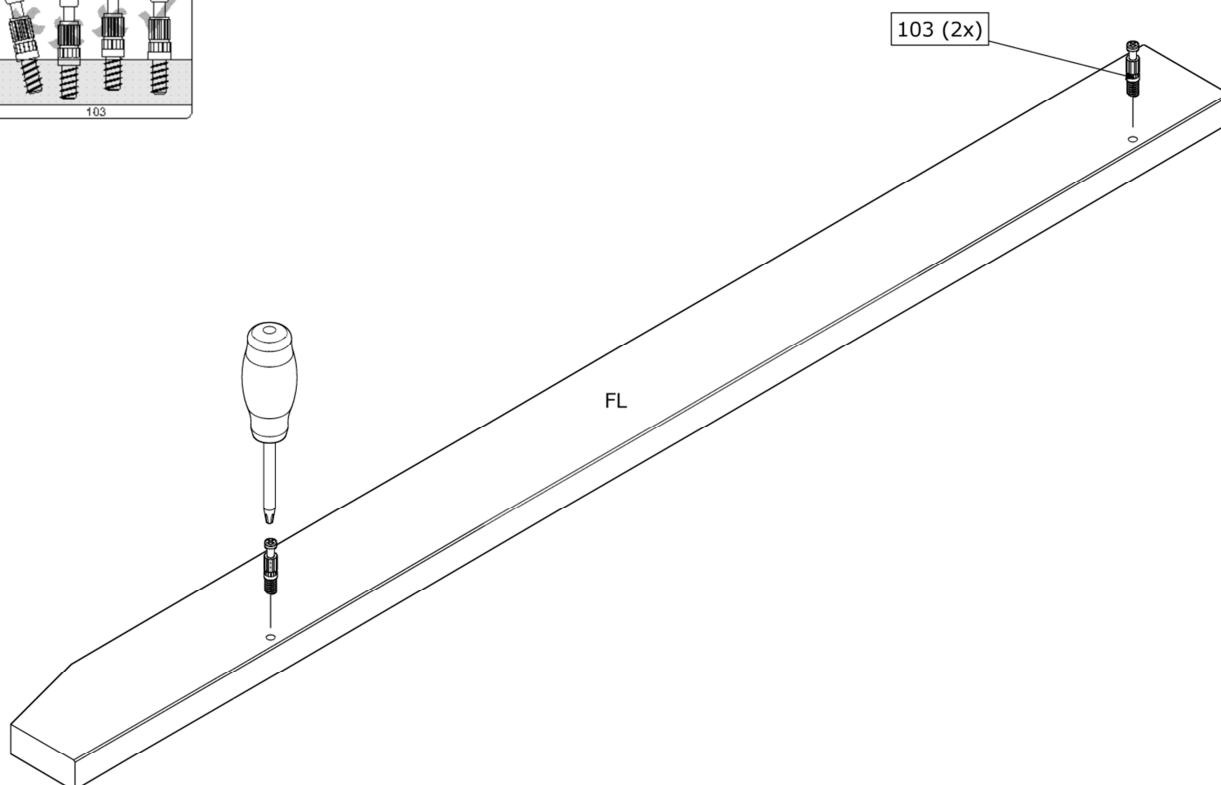
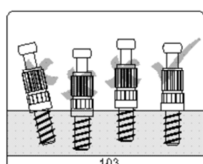
2x



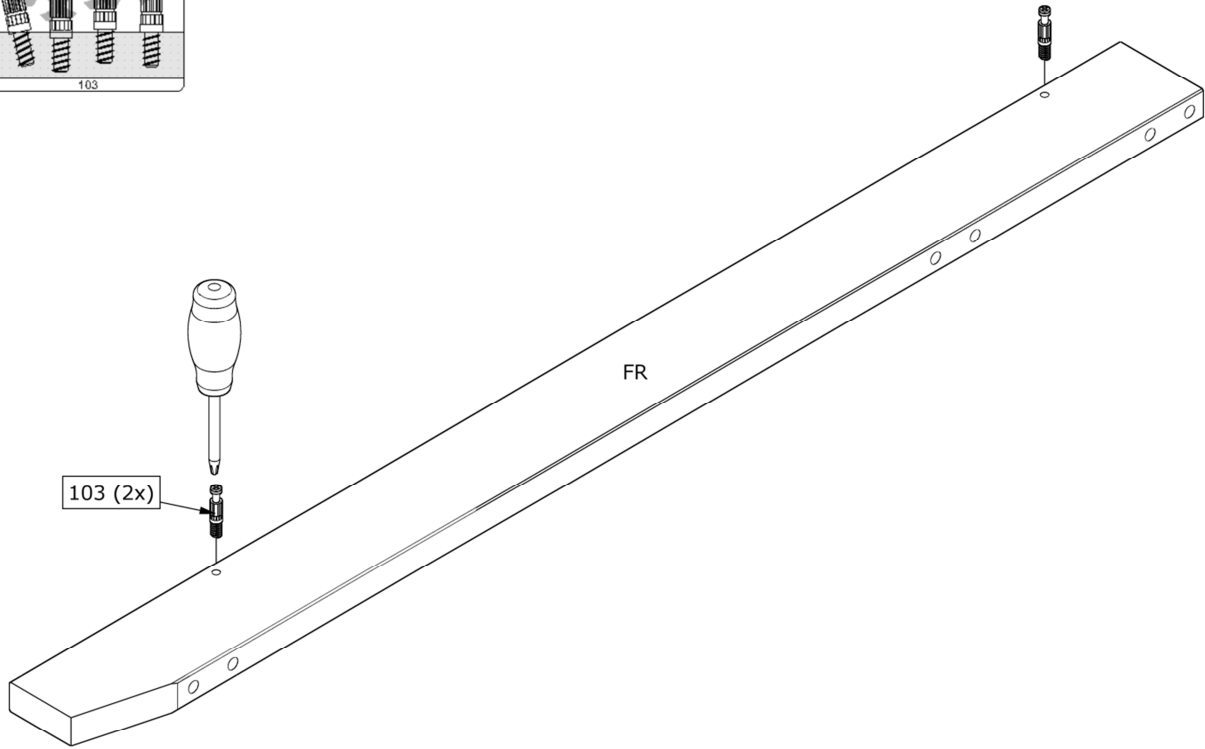
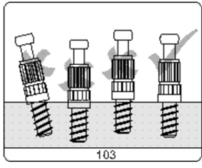
13.



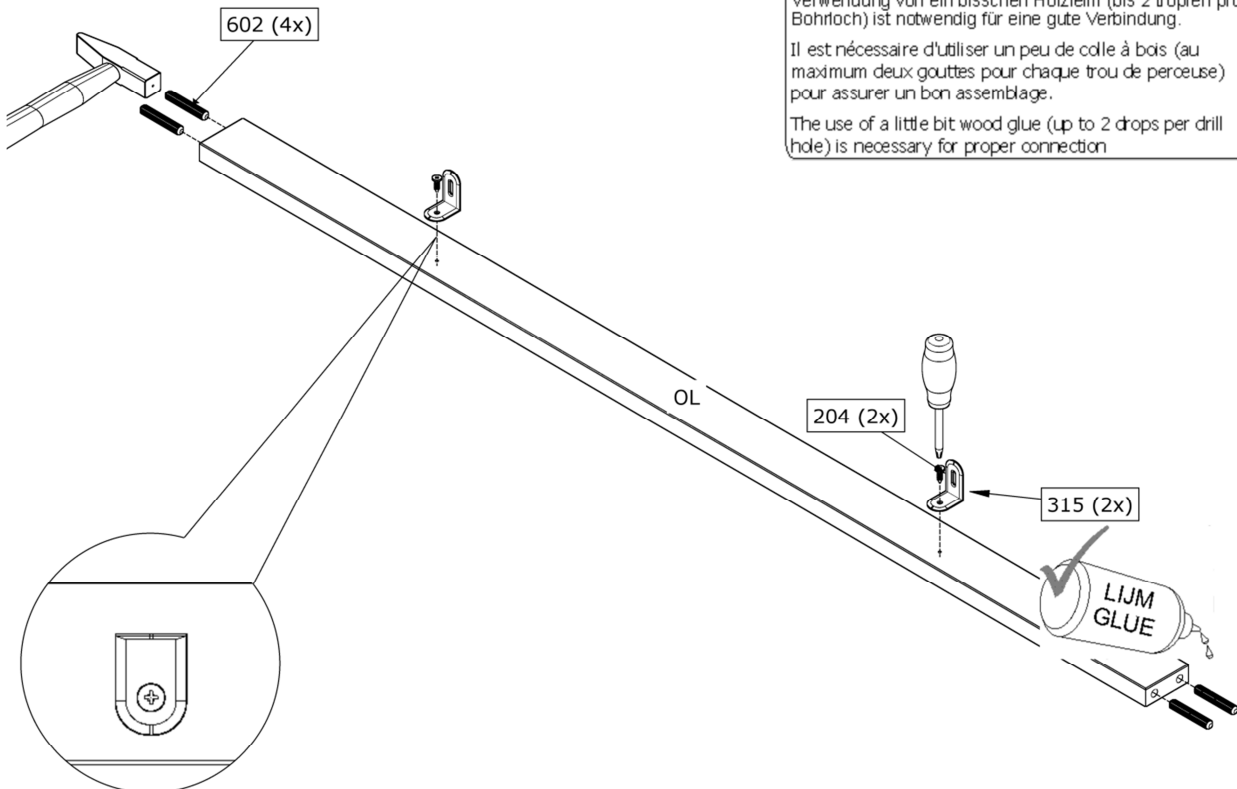
14.



15.

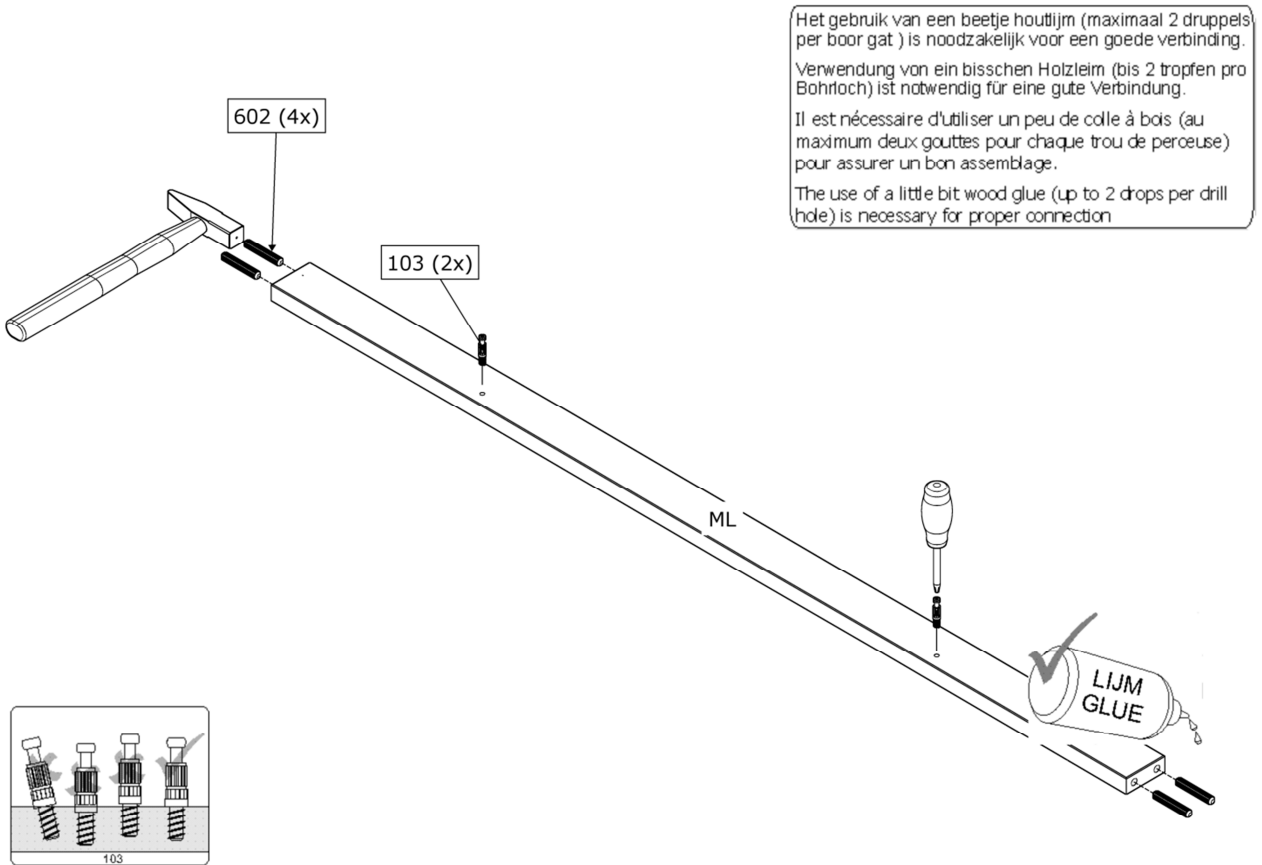


16.

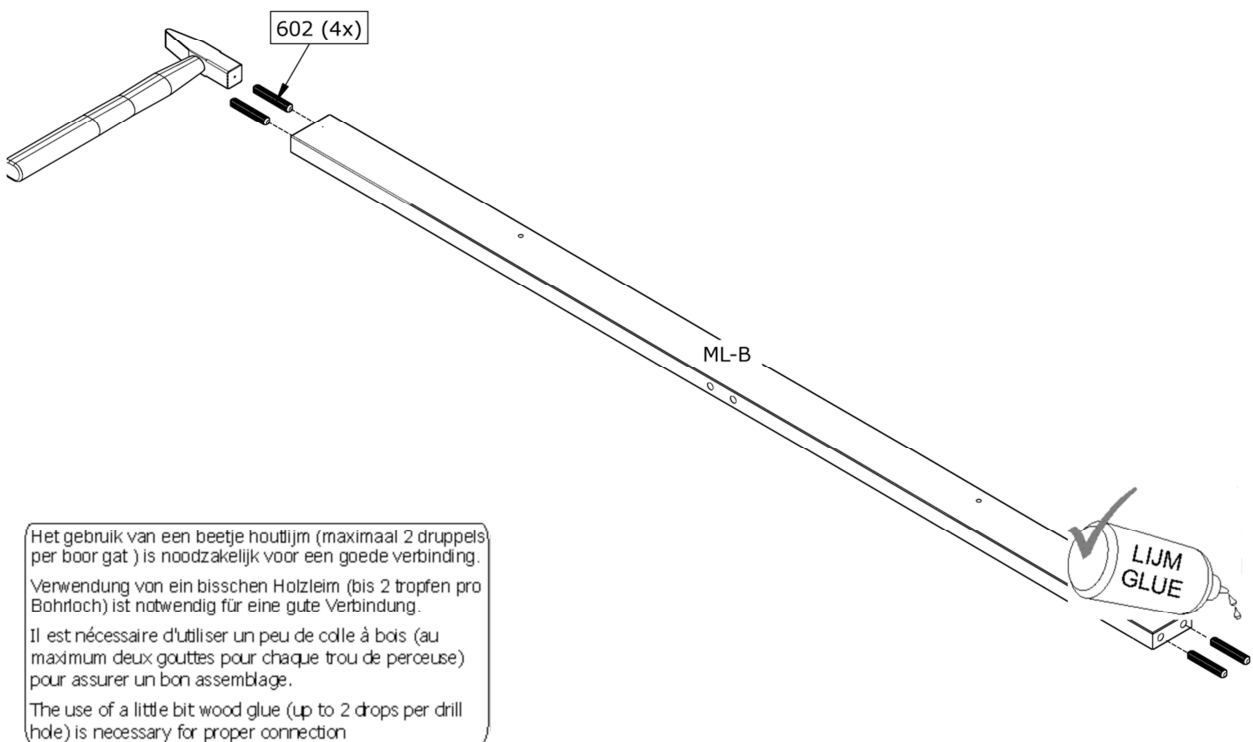


Het gebruik van een beetje houtlijm (maximaal 2 druppels per boor gat) is noodzakelijk voor een goede verbinding.
Verwendung von ein bisschen Holzleim (bis 2 tropfen pro Bohrtloch) ist notwendig für eine gute Verbindung.
Il est nécessaire d'utiliser un peu de colle à bois (au maximum deux gouttes pour chaque trou de perceuse) pour assurer un bon assemblage.
The use of a little bit wood glue (up to 2 drops per drill hole) is necessary for proper connection

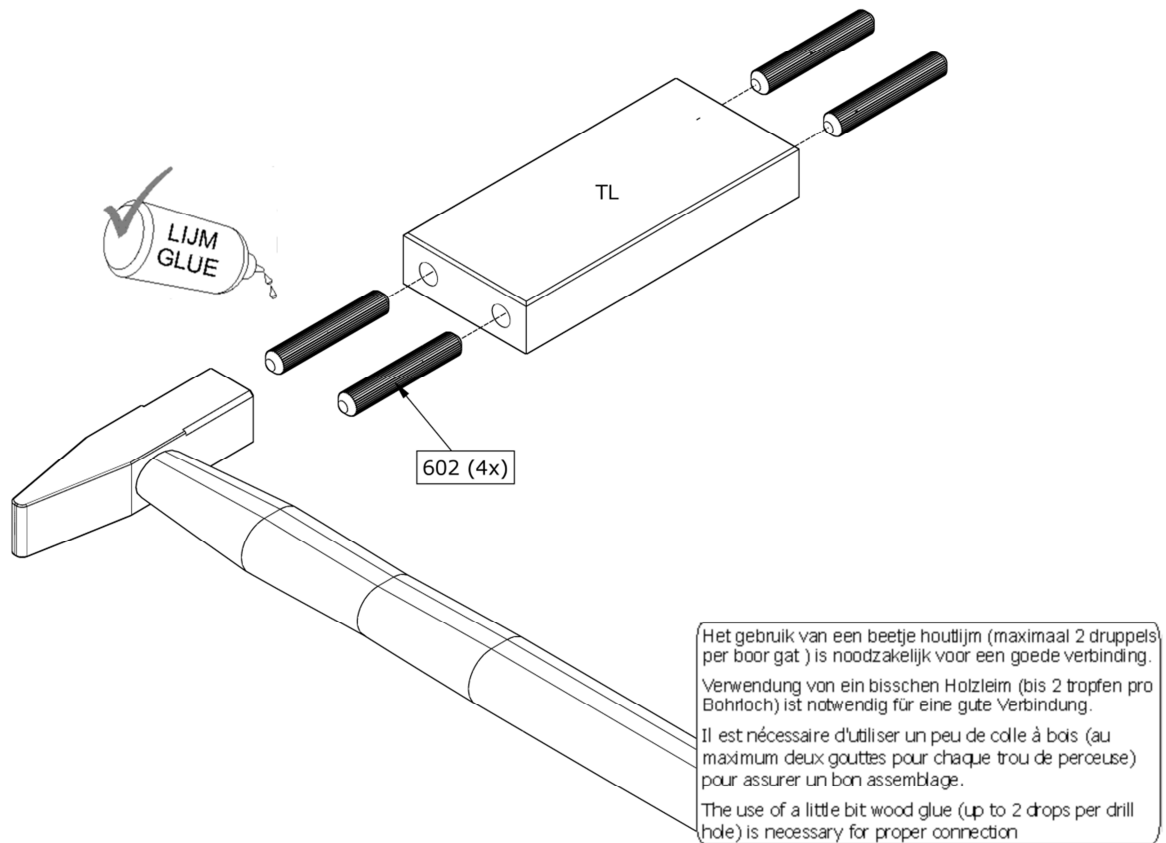
17.



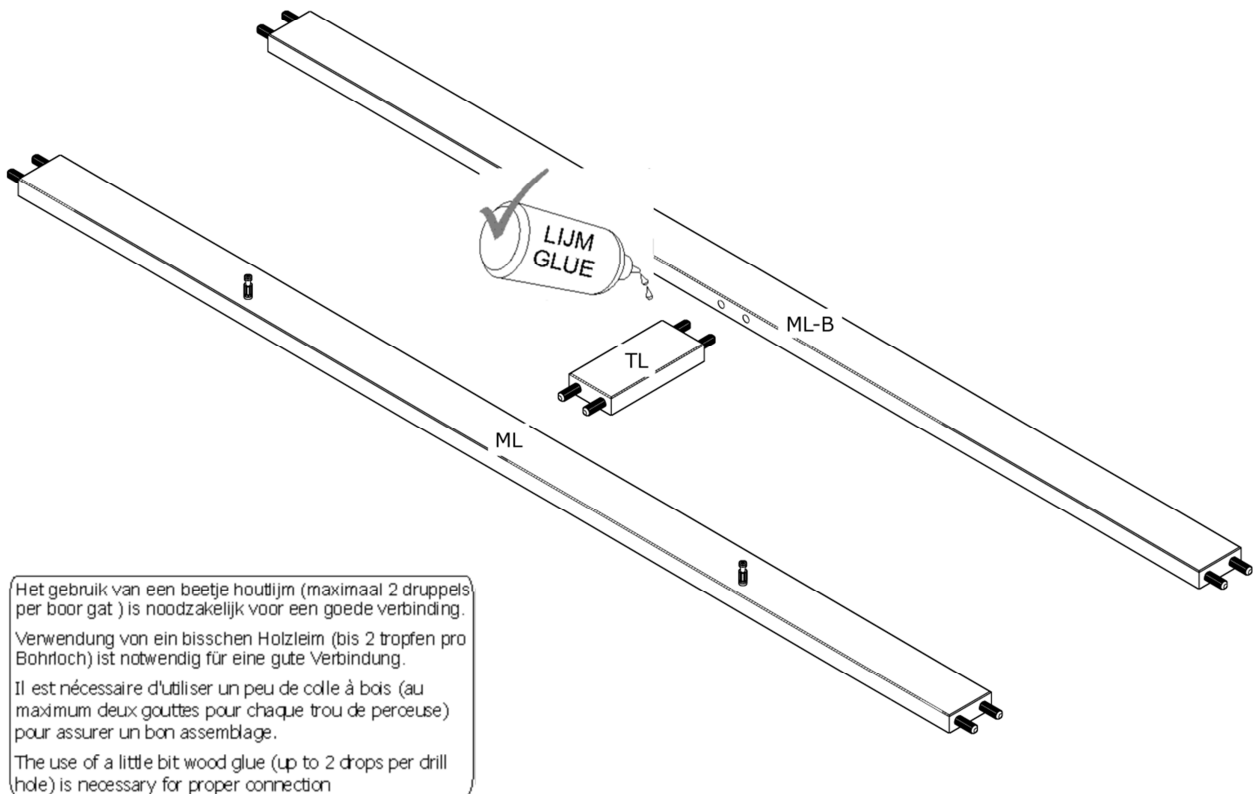
18.



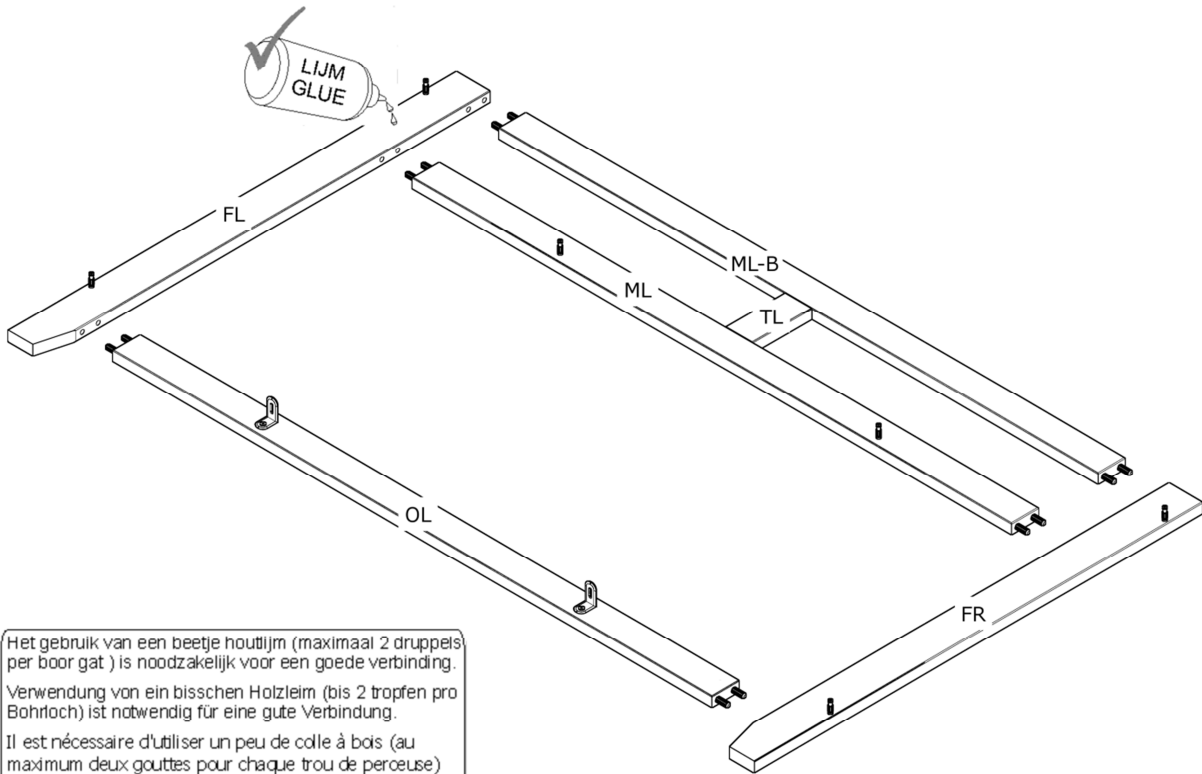
19.



20.

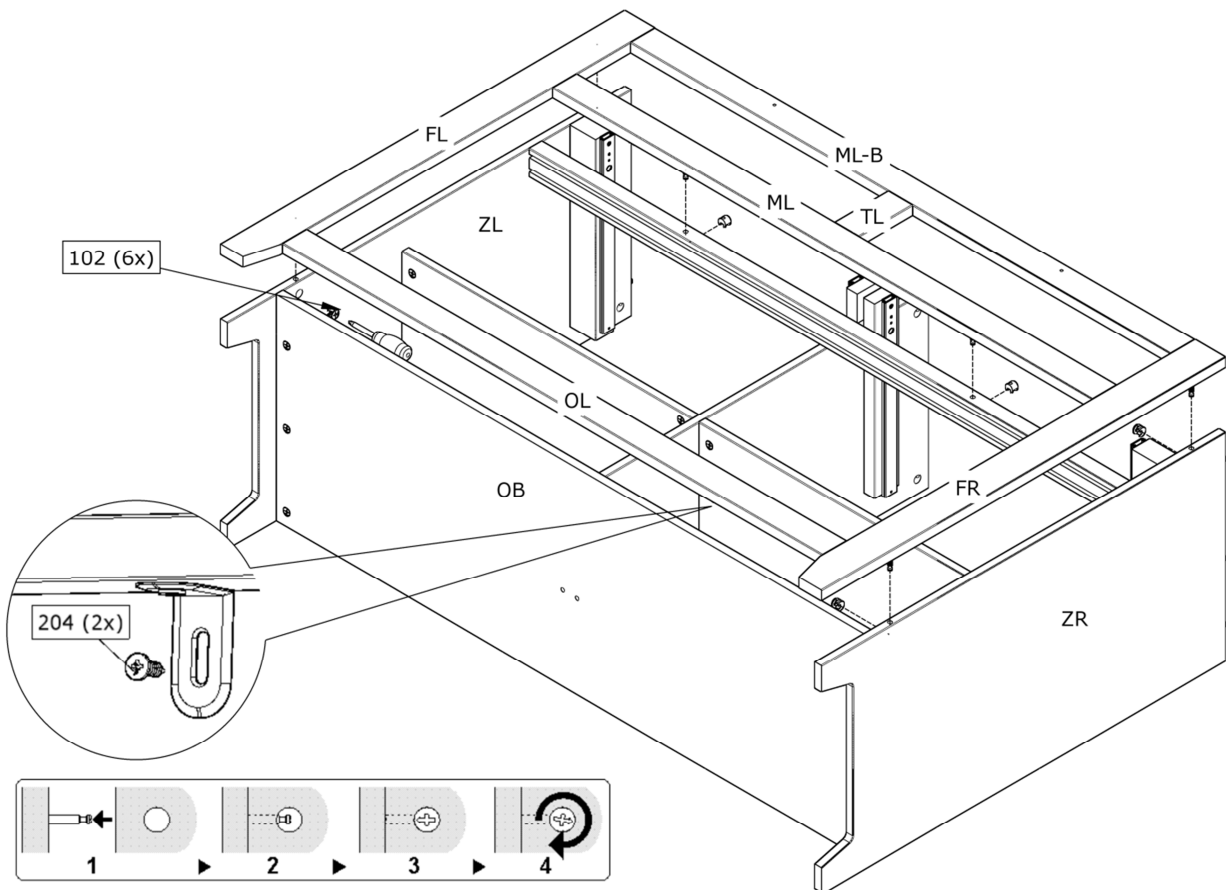


21.

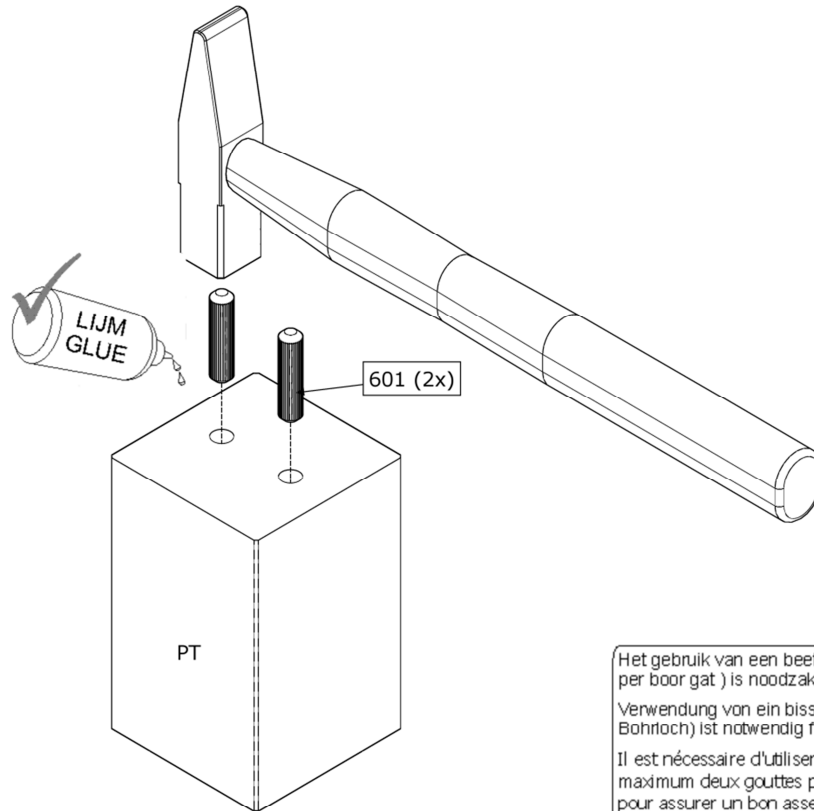


Het gebruik van een beetje houtlijm (maximaal 2 druppels per boor gat) is noodzakelijk voor een goede verbinding.
 Verwendung von ein bisschen Holzleim (bis 2 tropfen pro Bohrfloch) ist notwendig für eine gute Verbindung.
 Il est nécessaire d'utiliser un peu de colle à bois (au maximum deux gouttes pour chaque trou de perceuse) pour assurer un bon assemblage.
 The use of a little bit wood glue (up to 2 drops per drill hole) is necessary for proper connection

22.

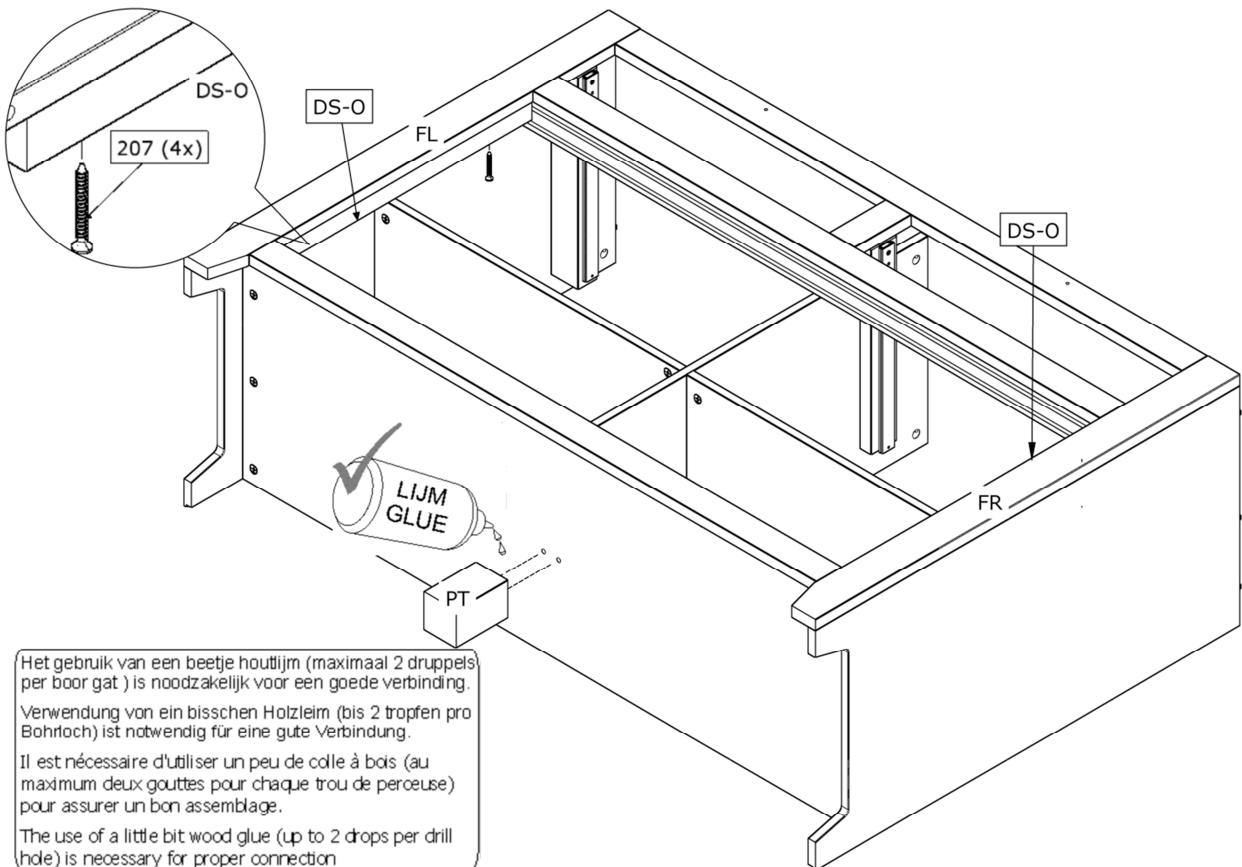


23.



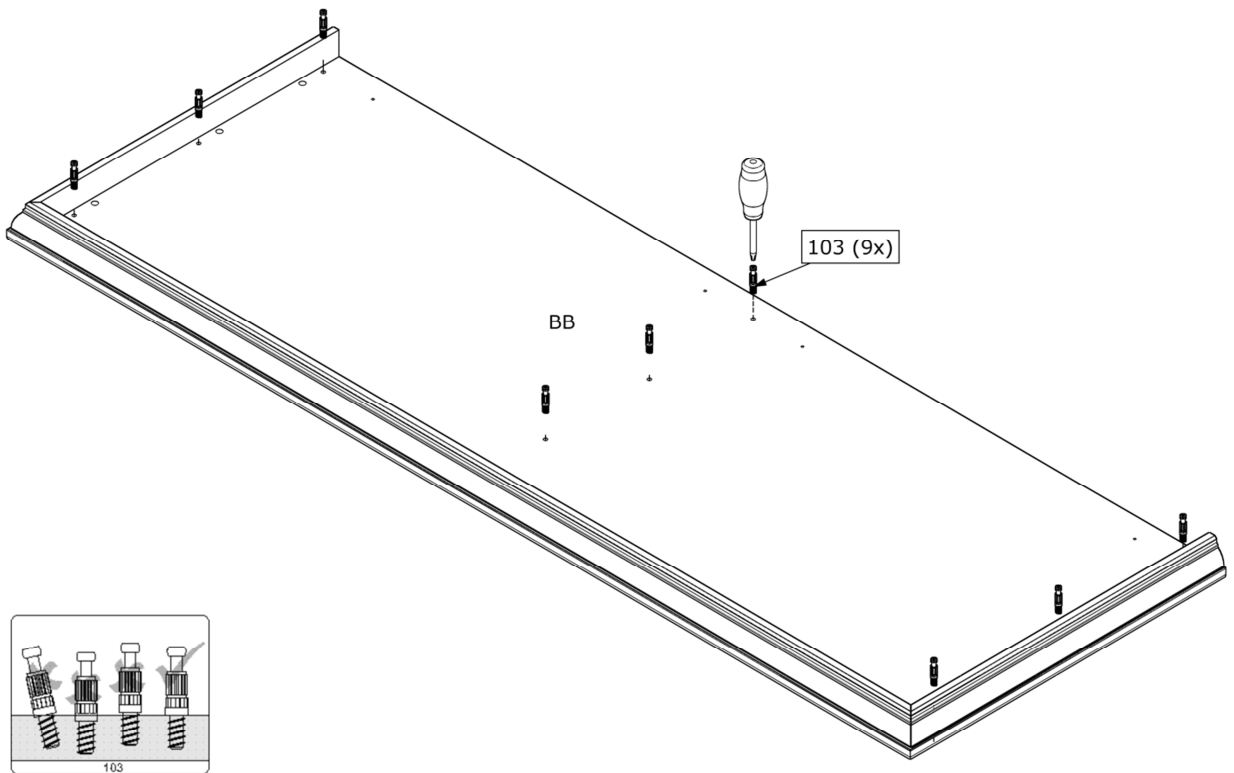
Het gebruik van een beetje houtlijm (maximaal 2 druppels per boor gat) is noodzakelijk voor een goede verbinding.
 Verwendung von ein bisschen Holzleim (bis 2 tropfen pro Bohrfloch) ist notwendig für eine gute Verbindung.
 Il est nécessaire d'utiliser un peu de colle à bois (au maximum deux gouttes pour chaque trou de perceuse) pour assurer un bon assemblage.
 The use of a little bit wood glue (up to 2 drops per drill hole) is necessary for proper connection

24.

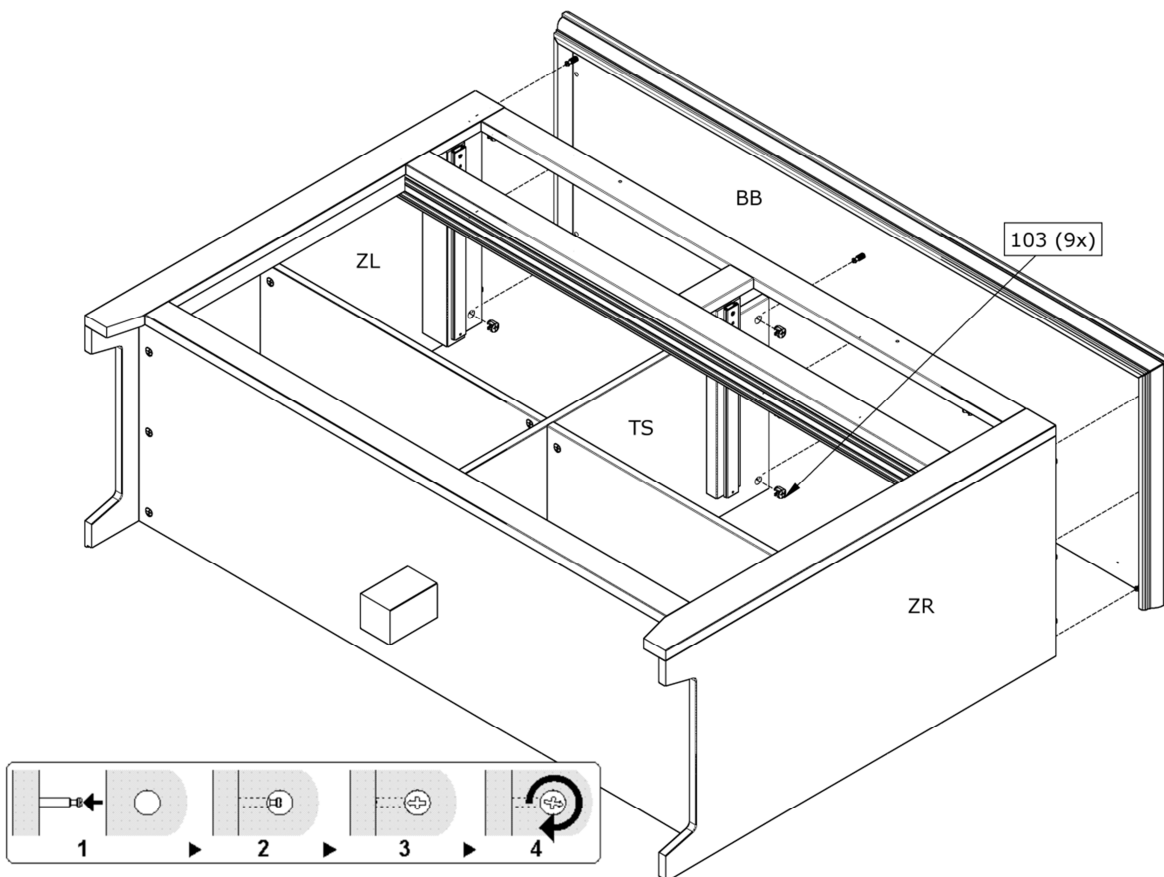


Het gebruik van een beetje houtlijm (maximaal 2 druppels per boor gat) is noodzakelijk voor een goede verbinding.
 Verwendung von ein bisschen Holzleim (bis 2 tropfen pro Bohrfloch) ist notwendig für eine gute Verbindung.
 Il est nécessaire d'utiliser un peu de colle à bois (au maximum deux gouttes pour chaque trou de perceuse) pour assurer un bon assemblage.
 The use of a little bit wood glue (up to 2 drops per drill hole) is necessary for proper connection

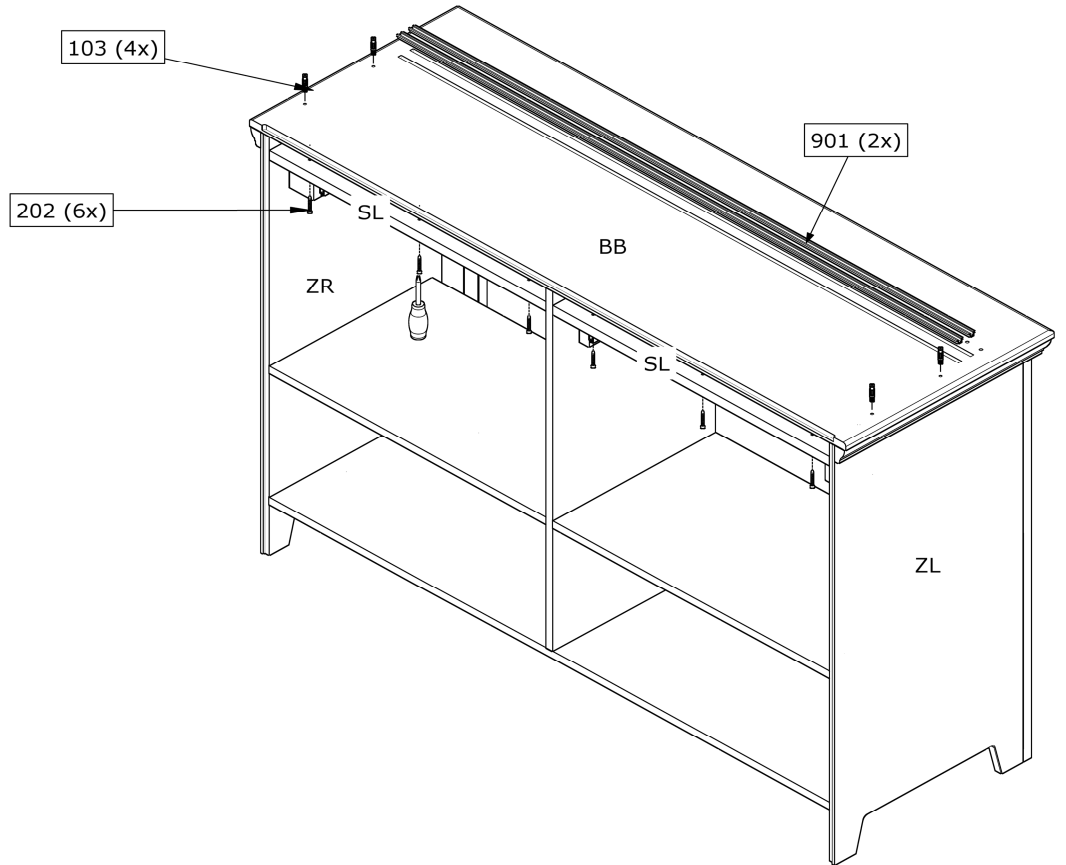
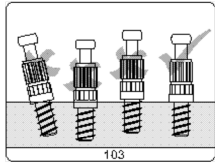
25.



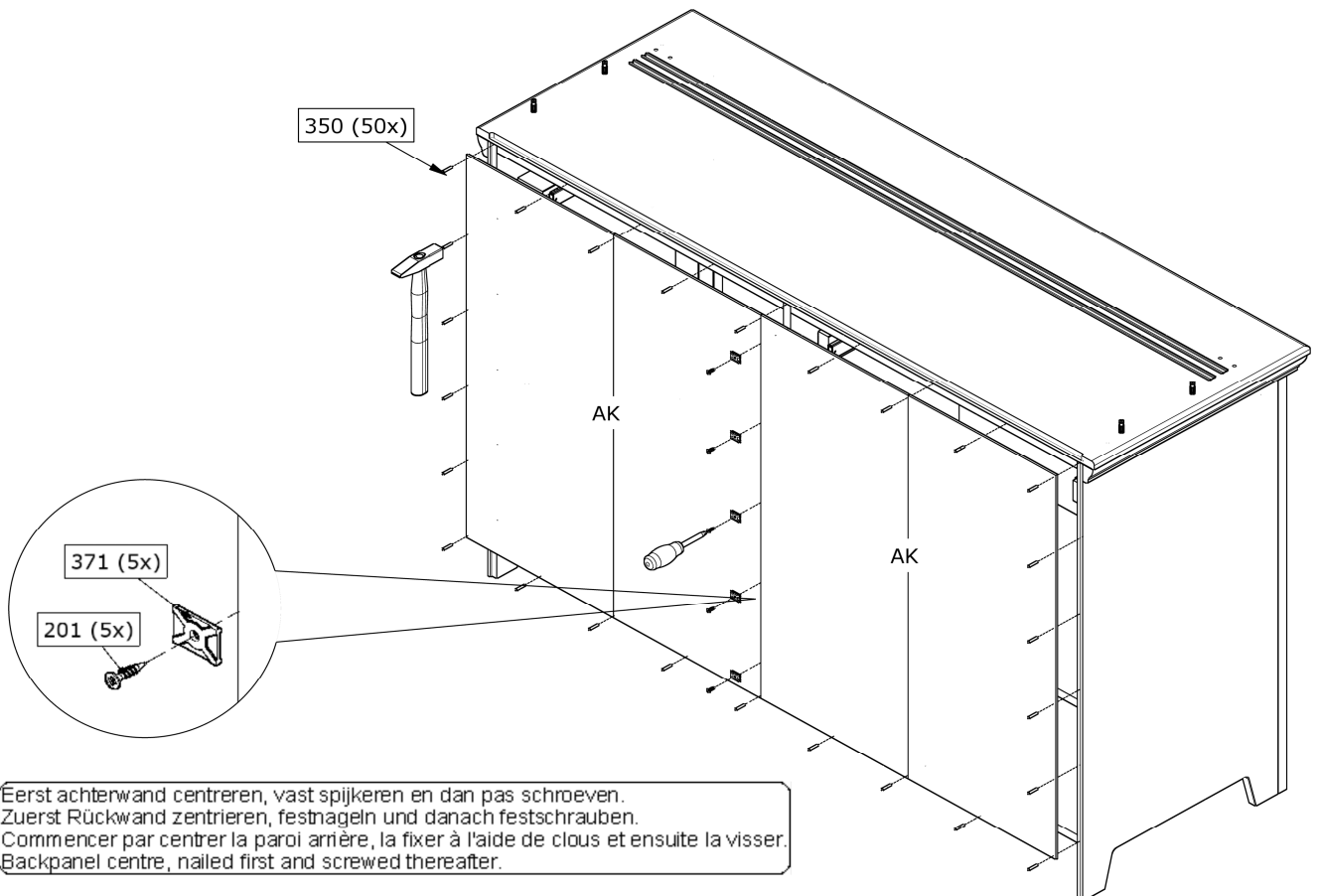
26.



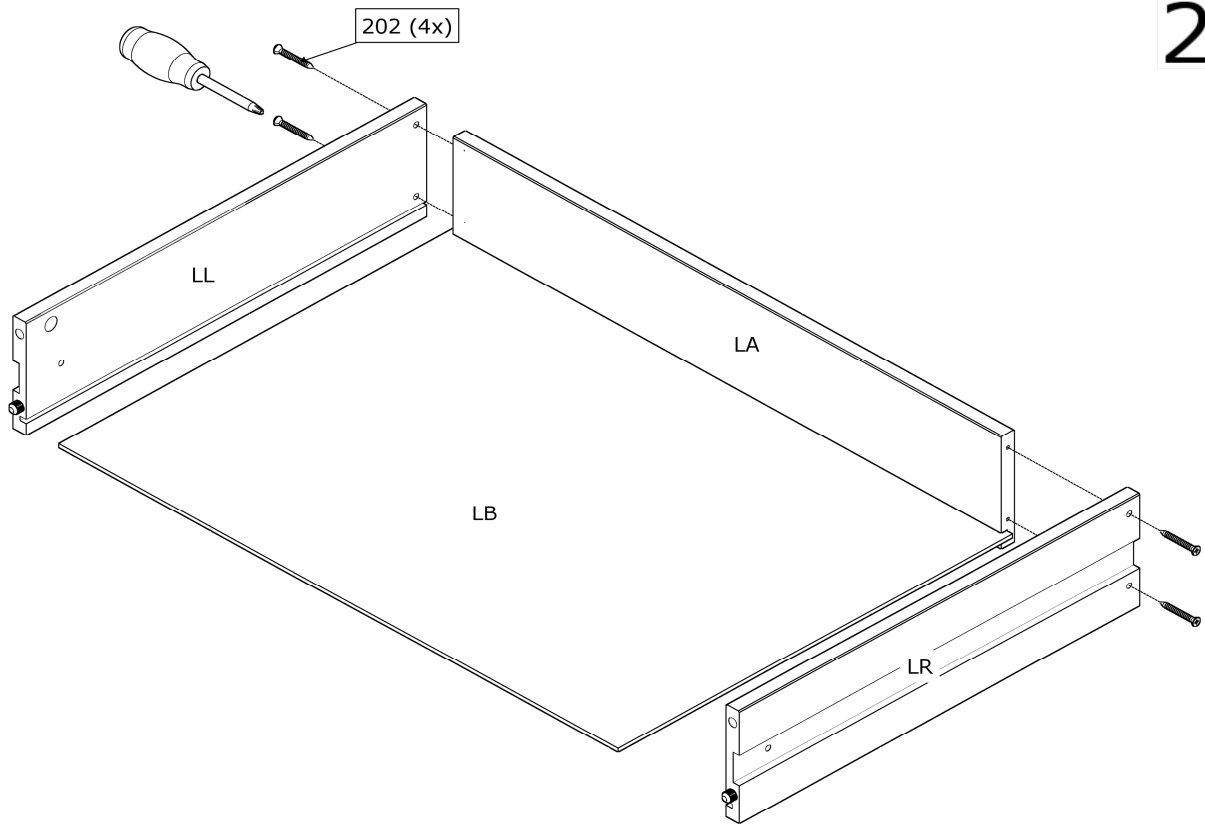
27.



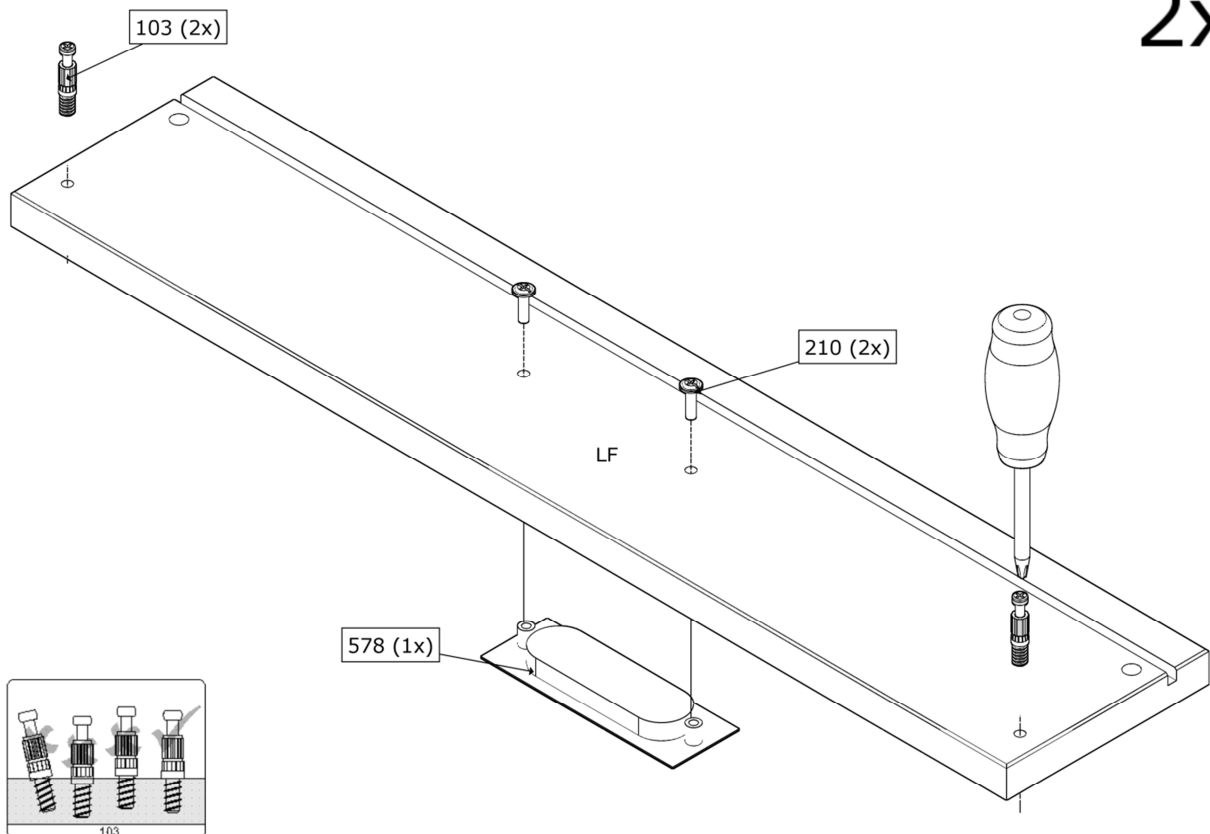
28.



29.

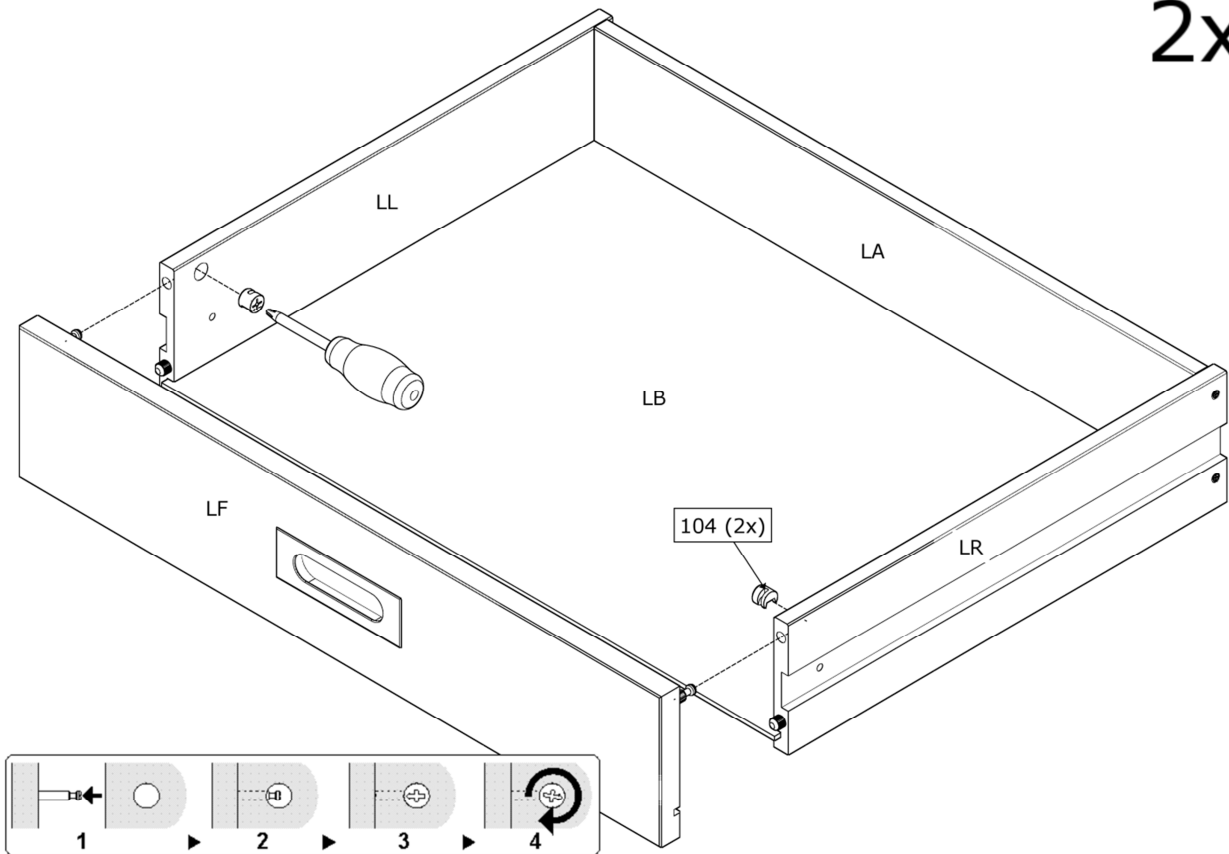


30.

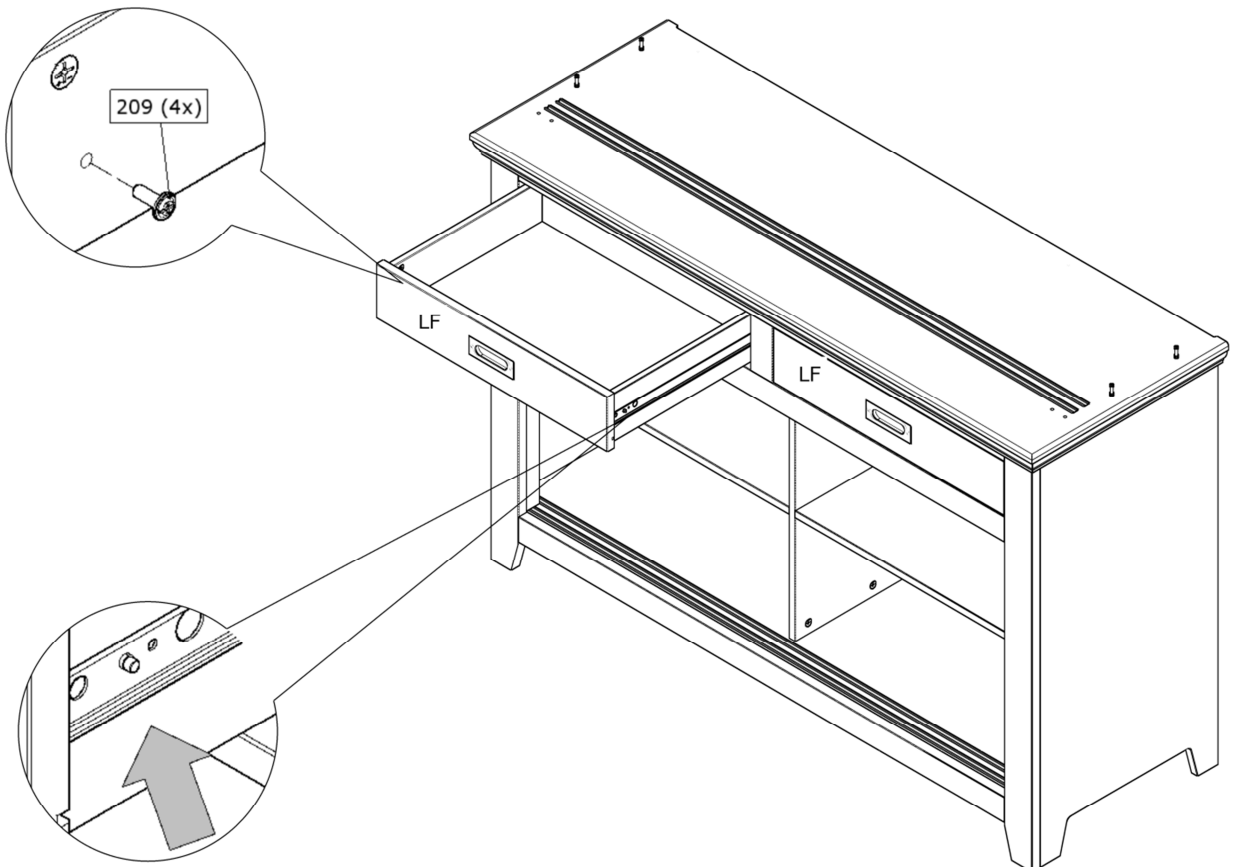


31.

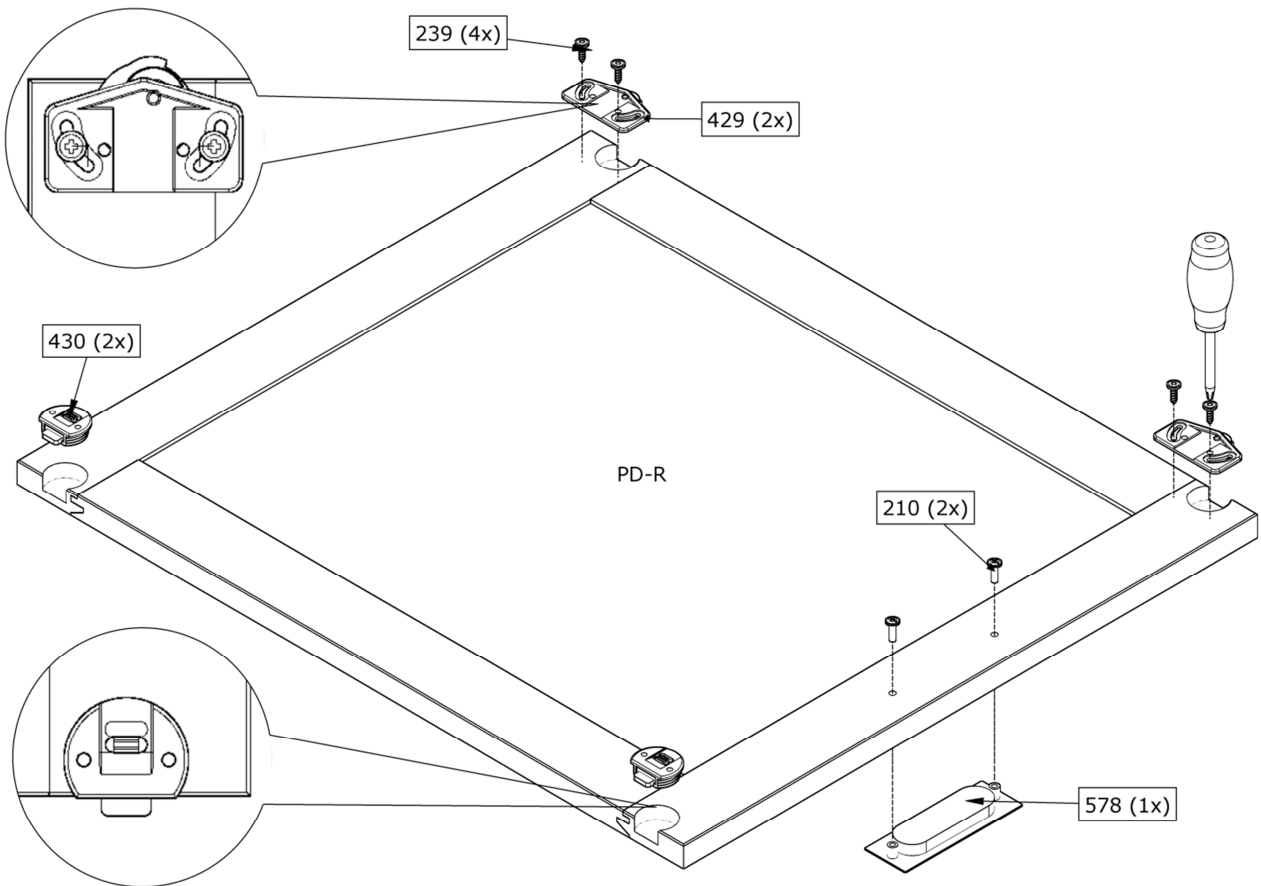
2x



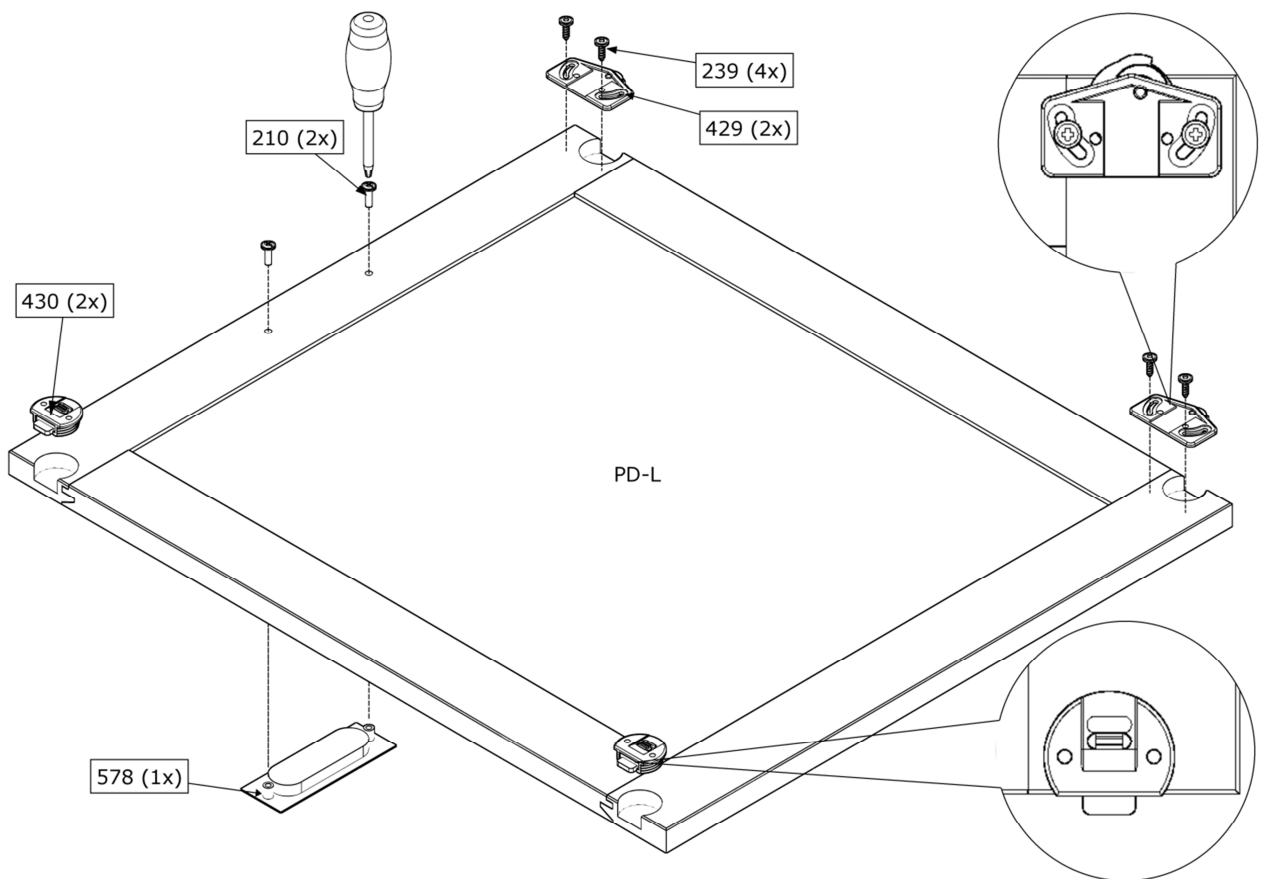
32.



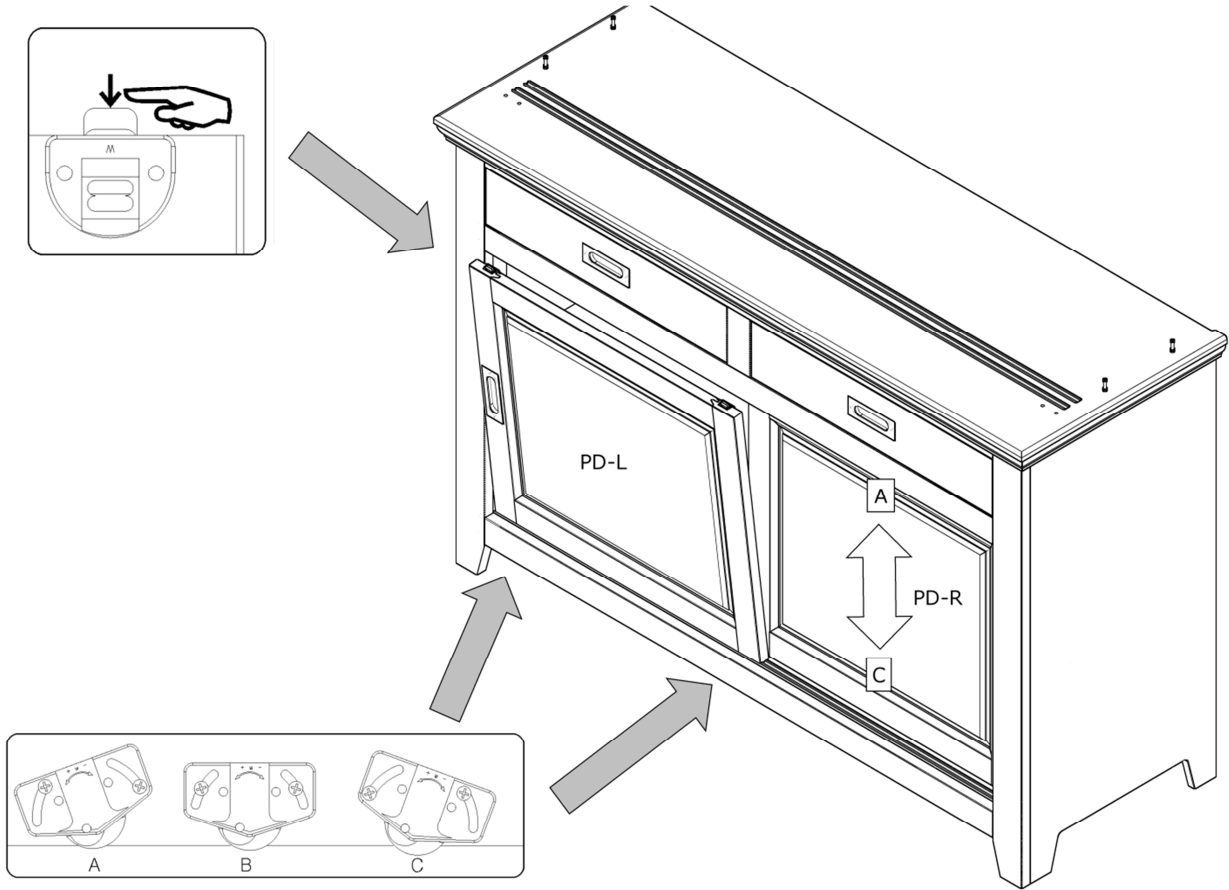
33.



34.



35.



SOCIAL MEDIA

We zijn benieuwd naar het resultaat! Mocht je het met ons willen delen, gebruik #WOOOD op social media.

We are curious about the result! Would you like to share it with us? Use #WOOOD on social media.

Wir sind gespannt auf das Ergebnis! Möchten Sie es mit uns teilen? Benutzen Sie #WOOOD in Social Media.

Nous sommes impatient de connaître le résultat. Souhaitez-vous le partager avec nous? Utilisez #WOOOD sur les médias sociaux.



facebook.com/wood.nl
twitter.com/madebywood
instagram.com/madebywood
pinterest.com/madebywood