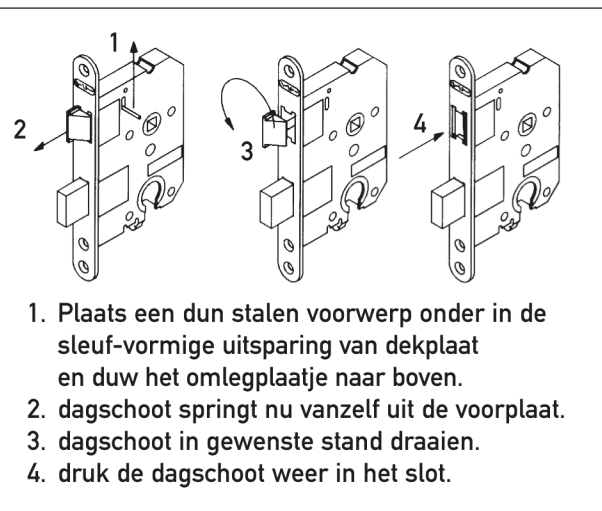
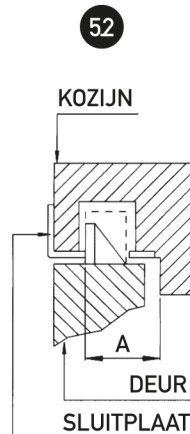
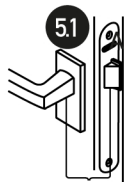
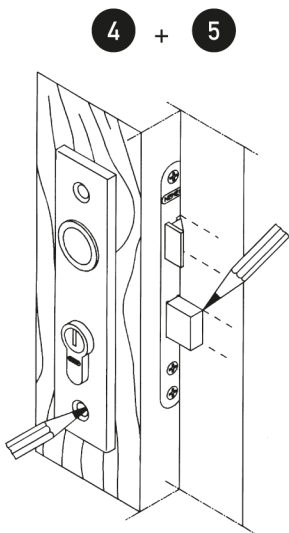
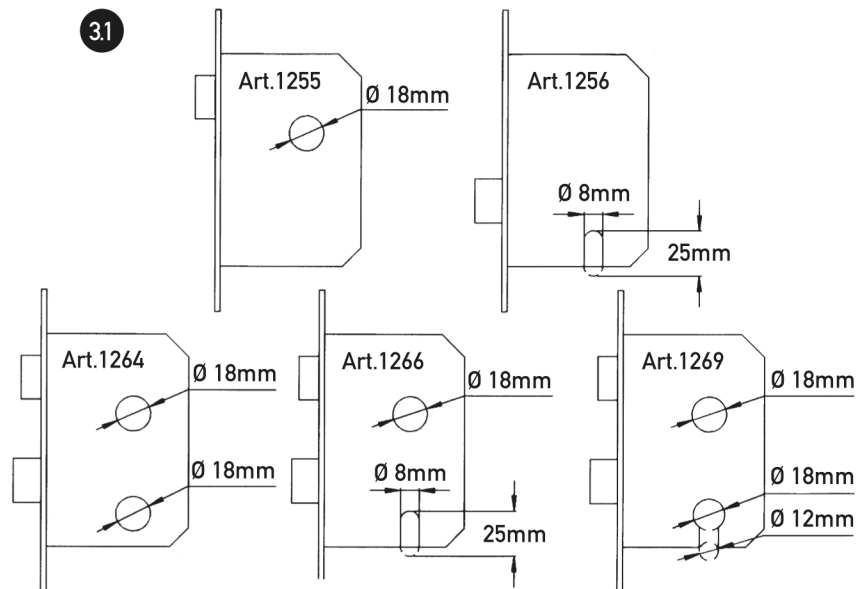
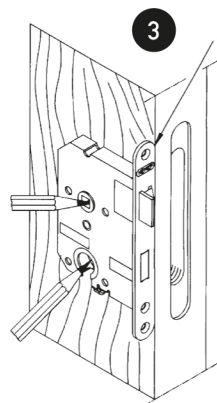
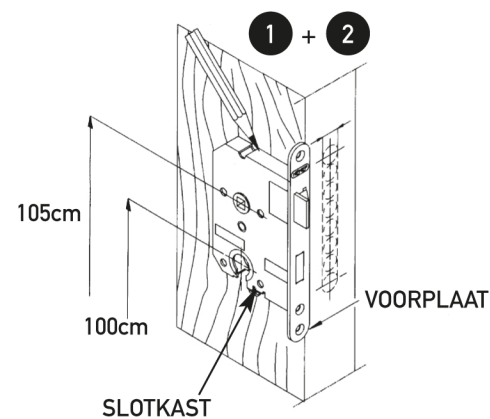


\* Omkeren van de dagschoot



1. Plaats een dun stalen voorwerp onder in de sleuf-vormige uitsparing van dekplaat en duw het omlegplaatje naar boven.
2. dagschoot springt nu vanzelf uit de voorplaat.
3. dagschoot in gewenste stand draaien.
4. druk de dagschoot weer in het slot.

\* Controleer voor montage van het slot de stand van de dagschoot. Eventueel dagschoot omkeren, zie tekening.



# Montagehandleiding

In veel gevallen zal de deur al voorzien zijn van een slotgat, waar het slot probleemloos in past. Mocht dit niet zo zijn, gebruik dan onderstaande montagehandleiding.

1. Teken boven- en onderzijde van slotkast af op sluitkant deur op hoogte van 105cm vanaf onderzijde deur. Trek een verticale hartlijn en boor hierop een rij gaten (boormaat  $\varnothing$  18mm en 82mm diep). Steek hout tussen geboorde gaten weg zodat slot moeiteloos in uitsparing past.
2. Teken nu omtrek van voorplaat af en steek het op 3mm diepte uit zodat voorplaat gelijk ligt aan kopse kant deur.
3. Houd het slot op juiste plaats tegen de deur. (Voorkant voorplaat gelijk aan kopse kant, zie pijl)
- 3.1 Teken nu de plaats af waar de gaten moeten komen. Let op: Voor de boormaten per art. zie punt 3.1 .
4. Monteer slot in deur (gebruik schroeven lengte 25mm). (Monteer voor art. 1269 cilinder en zet deze met de vastzetschroef vast) Plaats nu het beslag en teken alle schroefgaten af op de binnenzijde van de deur. Verwijder beslag. (cilinder) en slot. Boor nu de gaten  $\varnothing$  10mm. Bevestig het beslag nadat slot (en cilinder) weer is gemonteerd.
5. Montage sluitplaat:  
Teken nachtschoot of dagschoot af op het kozijn. Plaats bijgeleverde sluitplaat op juiste hoogte tegen het kozijn, zodat de aanslagzijde dag- of nachtschoot (5.1. maat A) overeenkomt met de achterzijde van het kozijn. (zie situatieschets 5.2. rekening houden met tochtstrip)
- 5.1 Teken de schroefgaten en de dag- en nachtschootgaten en de omtrek van de sluitplaat af op het kozijn.
6. Verwijder sluitplaat en steek gaten voor de dag- en nachtschoot uit (dagschootgat 13mm diep en de nachtschootgat 17mm diep). Steek nu de omtrek van de sluitplaat 1,5mm diep uit. Plaats sluitplaat en zet deze vast met schroeven van 20mm.