



GEBRUIKSAANWIJZING
v. 2.0



ABST-604 DRAADLOZE SCHEMERSENSOR

OMSCHRIJVING

De ABST-604 draadloze schemersensor kunt u overal plaatsen, zowel binnen als buiten, zonder gedoe met installatiedraden. De zender werkt namelijk op batterijen. De zender schakelt uw KlikAanKlikUit ontvanger(s) automatisch aan zodra het donker wordt en automatisch uit na een bepaalde tijd (2-3-4-5-6-7-8 uur) of als het weer licht wordt. Het schemerniveau waarop de sensor moet reageren kunt u zelf instellen.

COMPATIBILITEIT

Deze zender werkt met alle KlikAanKlikUit ontvangers, waarvan de productcode met een A begint (zoals ACM-1000, AFR-060, etc.). Let op: Als u de ABST-604 wilt combineren met een dimmer-ontvanger en de aangesloten verlichting staat al aan, dan zorgt het aan-signaal van de ABST-604 ervoor dat de dim-modus geactiveerd wordt.

TECHNISCHE SPECIFICATIES

- | | |
|-------------------------------|--|
| • Voeding | 2x 1,5 Volt AAA alkaline batterij |
| • RF frequentie | 433.92 MHz |
| • RF bereik | Binnenshuis: tot 30 m
Buitenshuis: tot 70 m (open veld) |
| • Beschermingsklasse | IP56 |
| • Automatische uitschakeltijd | 2 tot 8 uur |

FUNCTIONALITEIT

Stuurt een aan-signaal naar 1 of meerdere KlikAanKlikUit ontvangers bij zonsondergang. Stuurt na 2/3/4/5/6/7/8 uur automatisch een uit-signaal of schakelt uw verlichting uit bij zonsopkomst.

DRAADLOOS SIGNAAL

- Het 433.92 MHz radiosignaal gaat door muren, ramen en deuren.
- Bereik binnenshuis: tot 30 m. Bereik buitenshuis: tot 70 m (open veld)
- Het bereik is afhankelijk van lokale omstandigheden, zoals de aanwezigheid van metalen en andere storingsbronnen. Bijvoorbeeld, de metaaldeeltjes in dubbelglas (HR-glas) zorgen voor een afname van het draadloze bereik van KlikAanKlikUit zenders.
- Er kunnen beperkingen gelden voor het gebruik van dit apparaat buiten de EU. Indien dit apparaat wordt gebruikt buiten de EU, controleer dan of het apparaat voldoet aan de plaatselijke richtlijnen.

Lees deze eenvoudige instructies om foutief gebruik en gevaarlijke situaties te voorkomen. Bij foutieve installatie vervalt de garantie die van toepassing is op dit product.

BATTERIJEN

Haal de batterijen uit het product als deze langere tijd niet gebruikt wordt.

Vervang beide 1,5V AAA Alkaline batterijen als de LED in de sensor knippert. Na het vervangen van de batterijen kunt middels het indrukken van de [START] knop voor 1 seconde, uw bestaande instelling behouden. Indien u een ander lichtniveau wilt instellen drukt u tijdens dit gewenste lichtniveau gedurende 3 seconden op de [START] knop.

Neem bij het vervangen van batterijen de plaatselijke regelgeving in acht. Werp batterijen nooit in open vuur.

LIFE-SUPPORT

Gebruik KlikAanKlikUit producten nooit voor "life support" systemen of toepassingen waar storingen van apparatuur levensbedreigend kunnen zijn.

INTERFERENTIE

Alle draadloze producten kunnen onderhevig zijn aan interferentie. Plaats ontvangers minimaal 50 cm uit elkaar om onderlinge interferentie te voorkomen.

REPAREREN

Probeer dit product niet te repareren of te modificeren. Indien u twijfelt over de correcte werking, breng het product terug naar de winkel waar u het heeft aangeschaft.

WATER EN VOCHT

Dit product is IP-56 waterbestendig.

OMGEVING EN GEBRUIK

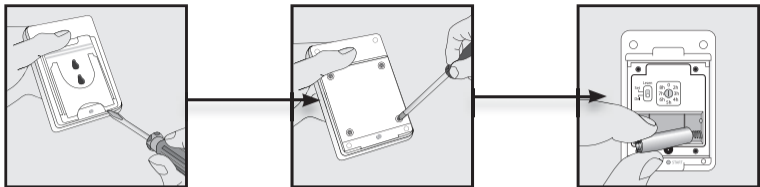
Stel het product niet bloot aan overmatige hitte of kou. Extreme temperaturen hebben een negatieve invloed op de levensduur van electronica en batterijen. Laat het product niet vallen. Schokken kunnen de interne electronica beschadigen.

GOED OM TE WETEN

- Deze sensor meet elke 20 seconden het lichtniveau. Hierdoor dient u de schemersensor niet in de nabijheid van de gekoppelde verlichting te plaatsen, anders ontstaat een "jojo effect" (steeds aan/uit, aan/uit, etc.).
- Externe factoren (zoals bewolking, koplampen, straatverlichting, etc.) kunnen van invloed zijn op het gemeten lichtniveau, waardoor er een aan of uit signaal verstuurd kan worden.
- Indien gebruik wordt gemaakt van een tijdschakeling (2h, 3h, 4h, etc.) geldt het volgende: Na het einde van één "aan-uit" cyclus, heeft de sensor ca. 70 minuten nodig om weer operationeel te zijn. Gedurende deze hersteltijd, moet het lichtniveau hoger zijn dan het ingestelde schemerniveau. Als dat niet het geval is, wordt de ingestelde tijdschakeling herhaald, tot het lichtniveau tijdens de hersteltijd wel hoger is dan het ingestelde schemerniveau.

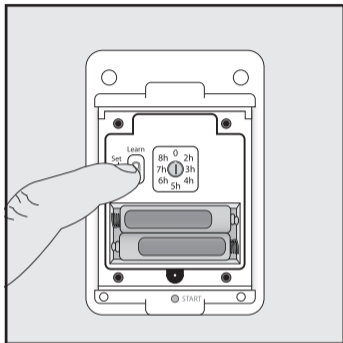


1. Standaard (inklapbaar)
2. Batterijklep
3. Drukknop om schemerniveau in te stellen
4. Verbindschakelaar voor het aanmelden bij een ontvanger
5. Schakelaar om de uitschakeltijd in te stellen
6. Sensor met ingebouwde LED indicator



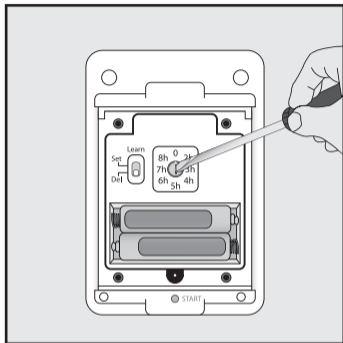
[1] Schemersensor openen en het plaatsen van de batterijen

- A) Gebruik een platte schroevendraaier om het frame, waar de inklapbare standaard aan vastzit, voorzichtig te verwijderen.
- B) Draai de 4 schroeven los en open het batterijkvak.
- C) Plaats twee 1,5V AAA alkaline batterijen zoals hierboven afgebeeld. Let daarbij op de juiste polariteit van de batterijen (plaats de plus en min aan de goede kant).



[2] De schemersensor aanmelden bij een KlikAanKlikUit ontvanger

Controleer eerst of de LEARN schakelaar op DEL staat. Activeer vervolgens de "zoekmode" van uw KlikAanKlikUit ontvanger. In de meeste gevallen zit er een knopje op de ontvanger dat u 1 seconde indrukt (zie handleiding ontvanger). Als de zoekmode van de ontvanger actief is, schuift u de LEARN schakelaar naar SET.



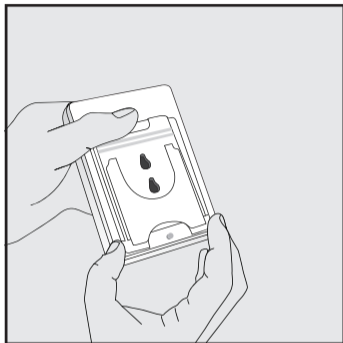
[3] Uitschakeltijd instellen

Stel de gewenste uitschakeltijd in.

"0": De sensor schakelt de ontvanger pas uit, nadat het ingestelde schemerniveau (zie [5]) overschreden wordt bij het weer dag worden.

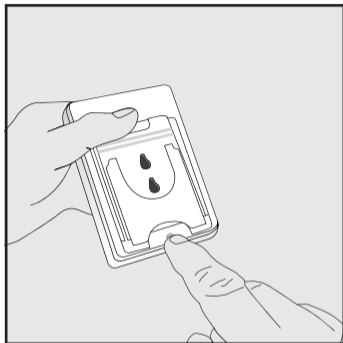
"2h": De sensor schakelt de ontvanger uit 2 uren na inschakelen.

"3h": De sensor schakelt de ontvanger uit 3 uren na inschakelen, etc.

**[4] Schemersensor sluiten**

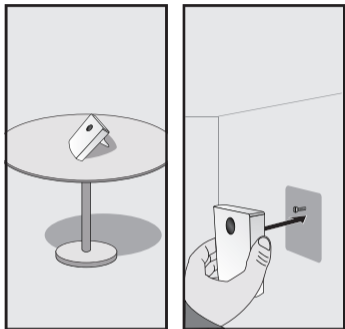
Schroef de batterijklep terug op zijn plaats, en plaats de voetplaat terug.

[!] Er bevindt zich een rubberen afsluitring in de behuizing. Beschadiging hiervan kan leiden tot lekkage.

**[5] Schemerniveau instellen**

Wanneer het buiten gaat schemeren, drukt u 3 seconden op de START knop. Zo bepaalt u zelf bij welk schemerniveau de verlichting automatisch wordt ingeschakeld (uiteraard dient deze verlichting aangeloten te zijn op 1 of meerdere KlikAanKlikUit ontvangers).


[!] Het duurt ca. 30 seconden voordat het product operationeel is.




[6] Het plaatsen van de schemersensor

U kunt de schemersensor zowel binnenshuis als buitenshuis plaatsen, aangezien de ABST-604 waterdicht is.

- A) Klap de standaard uit om het product op een horizontale oppervlakte te plaatsen.
- B) Gebruik de uitsparingen aan de achterkant om het product aan een muur of schutting te bevestigen.

 Dit product voldoet aan de essentiële eisen en de overige relevante bepalingen van de geldende Europese richtlijnen.

 Lever het product indien mogelijk na gebruik in bij een inzamelplaats voor hergebruik. Gooi het product niet weg bij het huishoudafval.

Indien het product niet werkt

- Controleer het energieniveau van de batterijen en andere factoren die van invloed kunnen zijn op het draadloze signaal (zie aanvullende informatie op pagina 2 en 3).
- Wellicht is er iets misgegaan bij het aanmelden van de zender. Wis het geheugen van de ontvanger(s) en meld de zender opnieuw aan bij de ontvanger.

Garantie

- Dit product heeft één jaar garantie op materiaal- en/of constructiefouten, vanaf de aankoopdatum. Bewaar de aankoopnota, daar deze geldt als enig geldig garantiebewijs.
- Voorkom foutieve handelingen bij gebruik en/of installatie door de gebruiksaanwijzing eerst zorgvuldig te lezen. De garantie vervalt indien er sprake is van onoordeelkundig gebruik, reparatie door u of derden, of breuk van kunstof delen.
- Ga voor garantie terug naar de winkel van aankoop. Het defecte product dient vergezeld te zijn van het originele aankoopbewijs.

Copyright

Het is verboden om zonder toestemming van COCO International BV deze handleiding of delen daarvan te reproduceren. Wijzigingen, druk- en/of zetfouten voorbehouden.

EU-verklaring van overeenstemming

COCO International BV verklaart hiermee dat de KlikAanKlikUit zender, te weten:

model: ABST-604 draadloze schemersensor
itemnummer: 70034

in overeenstemming is met de vereiste CE richtlijnen en voldoet aan alle technische voorschriften die voor de genoemde producten van toepassing zijn binnen de volgende normen:

EN 60669-2-1 (2004)	EN 61000-4-2 (1995+A1;1998+A2;2001)
EN 60669-2-2 (2006)	EN 61000-4-3 (2002+A1;2002)
EN 60669-1 (1999+A1;2002)	EN 300 220-1 V2.1.1 (2006)
EN 301 489-1 V1.6.1 (2005)	EN 300 220-2 V2.1.1 (2006)
EN 301 489-3 V1.4.1 (2002)	EN 50371 (2002)

Opgesteld te Dordrecht, d.d. 28 december 2012



M. Hoekstra, directeur

COCO INTERNATIONAL B.V.
POSTBUS 434
3300AK DORDRECHT
NEDERLAND

www.klikaanklikuit.nl