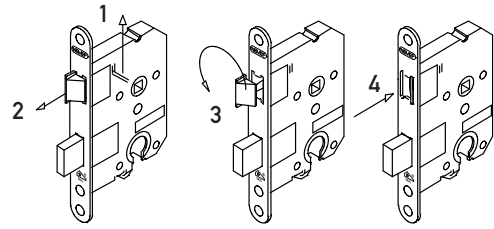
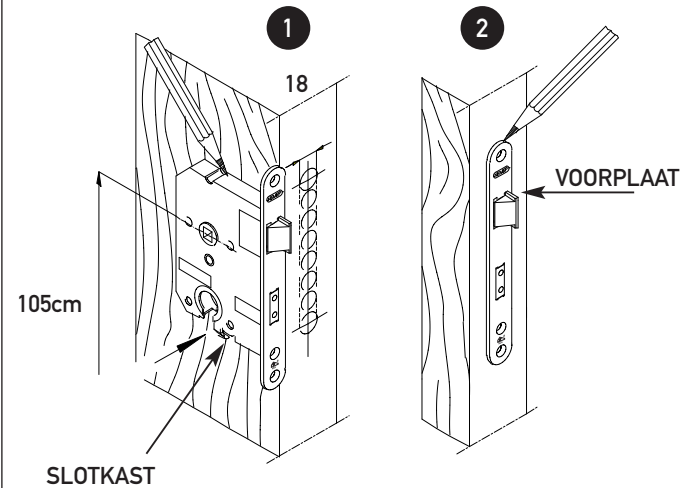


# Montagehandleiding

## \* Omkeren van de dagschoot



1. Plaats een dun stalen voorwerp onder in de sleufvormige uitsparing van dekplaat en duw het omlegplaatje naar boven.
2. Dagschoot springt nu vanzelf uit de voorplaat.
3. Dagschoot in gewenste stand draaien.
4. Druk de dagschoot weer in het slot.



U heeft een Nemef veiligheidsslot aangeschaft dat voldoet aan de SKG\*® kwaliteitseisen, wat staat voor optimale inbraakwerendheid, kwaliteit en duurzaamheid.

Bovendien is dit produkt geschikt voor gebruik ten behoeve van het politiekeurmerk Veilig Wonen®.

## Toepassing:

- Dit Nemef veiligheidsslot kan toegepast worden in houten deuren en altijd in combinatie met de meegeleverde veiligheidssluitkom, met veiligheidsbeslag en veiligheidscilinder met minimaal SKG\*® keurmerk.
- Veiligheidssluitkom dient gemonteerd te worden in sterke kozijnstijl (muurstijl of tussenstijl breder dan 85mm). Tussenstijlen smaller dan 85mm dienen versterkt te worden met bijvoorbeeld een dwarsstijl of de deur dient voorzien te worden van een (extra) Nemef SKG\*\*® haakschootslot.
- Voldoende inbraakwering wordt verkregen wanneer de deur tevens voorzien wordt van een veiligheidsbijzetslot met sluitkom, veiligheidsbeslag en veiligheidscilinder, allen met SKG\*® keurmerk.
- In hardhouten deuren en kozijnen schroefgaten altijd (met een kleinere diameter dan die van de schroef) voorboren.
- Dit product nooit smeren met olie maar met een smeermiddel speciaal voor sloten, bv. Nemef Snel slotspray.
- Om storingen te voorkomen, de voorplaat niet schilderen
- Neem bij problemen of vragen contact op met uw leverancier of schrijf naar Nemef consumentenservice, Antwoordnummer 1312, 7300 VB Apeldoorn.

**Montage:** \* Controleer voor montage van het slot de stand van de dagschoot, eventueel dagschoot omkeren, zie tekening.

1. Teken boven- en onderzijde van slotkast af op sluitkant deur op hoogte van 105 cm vanaf onderzijde deur. Trek een verticale hartlijn tussen deze lijnen en boor hierop een rij gaten (boormaat  $\varnothing$  18 mm en 82 mm diep). Steek hout tussen geboorde gaten wegzodat slot moeiteloos in uitsparing past.

2. Teken nu omtrek van voorplaat af en steek het op 3 mm diepte uit zodat voorplaat vlak ligt met de deur.

3. Houdt het slot op juiste plaats tegen de deur. Teken nu boorgaten voor deurkruk en cilinder af. (Let op: voorkant voorplaat gelijk aan kopse kant deur, zie pijl)

- 3.1 Boormaat: Deurkruk gat  $\varnothing$  18 mm.  
Cilindergat bovenzijde en onderzijde  $\varnothing$  18 mm en tussenhout wegsteken.

4. Monteer slot in deur met de meegeleverde schroeven lengte 40 mm. Monteer vervolgens cilinder en veiligheidsbeslag volgens montagevoorschriften. Let op: altijd slot verwijderen voordat gaten voor het veiligheidsbeslag geboord worden.

5. Montage sluitkom en sluitplaat:  
Nachtschoot uitdraaien en aftekenen op kozijn.

- 5.1 Plaats bijgeleverde sluitplaat op juiste hoogte tegen het kozijn, zodat de aanslagzijde dagschoot (5.1 maat A) overeenkomt met de achterzijde van het kozijn. (zie situatieschets 6.3 rekening houden met tochtstrip). Teken de schroefgaten af.

6. Verwijder sluitplaat en trek lijnen door de aangetekende punten.  
6.1 Boor in gebied B op de getrokken lijn een rij gaten met boor  $\varnothing$  20 mm en 26 mm diep. Steek in gebieden C de afgetekende vlakken 10 mm diep uit.

- 6.2 Steek met een houtbeitel het hout tussen de geboorde gaten weg en maak het gat passend voor de sluitkom.  
6.3 Monteer sluitkom, draai 2 spaanplaat Schroeven van 30 mm schuin in het dikke gedeelte van het kozijn.

7. Leg sluitplaat op juiste plaats op de geplaatste sluitkom en teken de omtrek van de sluitplaat af. Steek het afgetekende deel 1,5 mm diep uit. Plaats nu sluitplaat en schroef deze tesamen met de sluitkom vast. Gebruik bijgeleverde schroeven van 45 mm. Sla de lip van de sluitplaat voorzichtig om met een hamer (tip: houdt een andere hamer tegen het vlakke deel van de sluitplaat gedrukt).

