



GEBRUIKSAANWIJZING
v. 1.0



AWMT-230 MINI INBOUWZENDER

OMSCHRIJVING

De mini inbouwzender is geschikt om in te bouwen achter een bestaande enkele of dubbele schakelaar (ook wel serieschakelaar genoemd). Deze mini inbouwzender kunt u aanmelden bij KlikAanKlikUit ontvangers naar keuze, zodat deze draadloos geschakeld kunnen worden zodra u wandschakelaar gebruikt (om de daarop aangesloten verlichting te schakelen).

COMPATIBILITEIT

Deze zender werkt met alle KlikAanKlikUit ontvangers met het automatisch codesysteem (productcode begint met een A, bijvoorbeeld ACM-1000).

FUNCTIONALITEIT

- Aan/uit i.c.m. KlikAanKlikUit schakelaar ontvanger
- Dimmen i.c.m. KlikAanKlikUit dimmer ontvanger

TECHNISCHE SPECIFICATIES

- Voeding 1x 3 Volt CR2032 lithium batterij
- RF frequentie 433.92 MHz
- RF bereik Tot 30 m binnenshuis/70 m buitenshuis (optimale omstandigheden)
- Kanalen 2

OPMERKINGEN

- De AWMT-230 is alleen te gebruiken met een wandschakelaar die verlichting schakelt. Als de lamp - die met de wandschakelaar geschakeld wordt - defect is, zal de AWMT-230 geen draadloos signaal versturen.
- Iedere KlikAanKlikUit dimmer ontvanger heeft een andere dimsnelheid. Gebruik daarom aparte kanalen voor iedere KlikAanKlikUit dimmer om asynchroon dimmen van verlichting te voorkomen.

DRAADLOOS SIGNAAL

- Het 433.92 MHz radiosignaal gaat door muren, ramen en deuren.
- Bereik binnenshuis: tot 30 m. Bereik buitenshuis: tot 70 m. (optimale omstandigheden)
- Het bereik is afhankelijk van lokale omstandigheden, zoals de aanwezigheid van metalen en andere storingsbronnen. Bijvoorbeeld, de metaaldeeltjes in dubbelglas (HR-glas) zorgen voor een afname van het draadloze bereik van KlikAanKlikUit zenders.
- Er kunnen beperkingen gelden voor het gebruik van dit apparaat buiten de EU. Indien dit apparaat wordt gebruikt buiten de EU, controleer dan of het apparaat voldoet aan de plaatselijke richtlijnen.

Lees deze eenvoudige instructies om foutief gebruik en gevaarlijke situaties te voorkomen. Bij foutieve installatie vervalt de garantie die van toepassing is op dit product.

INSTALLATIE

Draadkleuren kunnen afwijken. Bij twijfel, neem contact op met een installateur. Let op: de mini inbouwzender is alleen te gebruiken met een wandschakelaar die verlichting schakelt.

SCHOKGEVAAR

Schakel de lichtnetspanning altijd uit voordat u begint met monteren of demonteren. Schakel de spanning weer in nadat u klaar bent met (de-)montage.

BATTERIJ

Haal de batterij uit het product als deze langere tijd niet gebruikt wordt. Vervang de 3V CR2032 lithium batterij wanneer het bereik van de zender merkbaar afneemt. Neem bij het vervangen van batterijen de plaatselijke regelgeving in acht. Werp batterijen nooit in open vuur.

LIFE-SUPPORT

Gebruik KlikAanKlikUit producten nooit voor "life support" systemen of toepassingen waar storingen van apparatuur levensbedreigend kunnen zijn.

INTERFERENTIE

Alle draadloze producten kunnen onderhevig zijn aan interferentie. Plaats ontvangers minimaal 50 cm uit elkaar om onderlinge interferentie te voorkomen.

REPAREREN

Probeer dit product niet te repareren of te modificeren. Indien u twijfelt over de correcte werking, breng het product terug naar de winkel waar u het heeft aangeschaft.

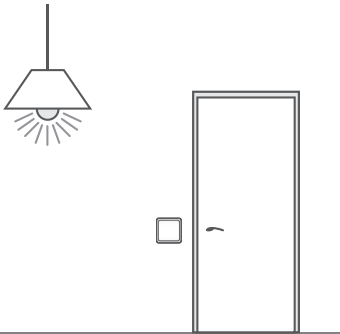
WATER EN VOCHT

Dit product is niet waterbestendig. Gebruik het product dus niet in een vochtige omgeving. Reinig dit product uitsluitend met een droge doek.

OMGEVING EN GEBRUIK

Stel het product niet bloot aan overmatige hitte of kou. Extreme temperaturen hebben een negatieve invloed op de levensduur van electronica en batterijen. Laat het product niet vallen. Schokken kunnen de interne electronica beschadigen.

TOEPASSING 1: INBOUW ACHTER EEN BESTAANDE ENKELPOLIGE (ENKELE) WANDSCHAKELAAR
zie pagina 9 t/m 13 voor installatie instructies.

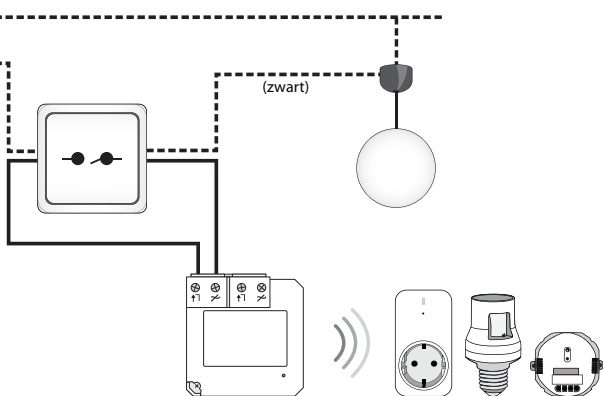


Situatie voor inbouw van de mini-zender:
De bestaande enkelpolige wandschakelaar wordt gebruikt om 1 lichtpunt te schakelen.

Situatie na inbouw van de mini-zender:

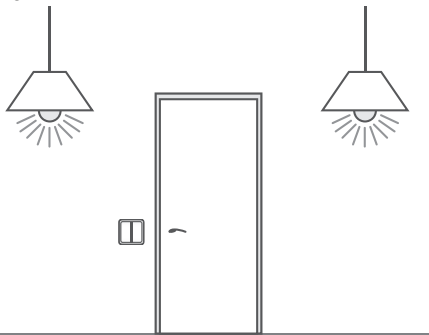
De bestaande enkelvoudige wandschakelaar wordt gebruikt om meerdere lichtpunten te schakelen: 1 via de bestaande schakeling en 1 of meerdere draadloos via de AWMT-230. Bij een druk op de knop gaat de bestaande verlichting aan of uit. Tegelijkertijd stuurt de AWMT-230 een aan of uit signaal naar de KlikAanKlikUit ontvangers die u gekoppeld heeft met de AWMT-230.

230V~50Hz

Nuldraad
(blauw)Fasedraad
(bruin)

De stippelijnen zijn bestaande draden. De doorgetrokken zwarte lijnen zijn de draden die naar de AWMT-230 lopen.

TOEPASSING 2: INBOUW ACHTER EEN BESTAANDE SERIESCHAKELAAR
zie pagina 15 t/m 20 voor installatie instructies.



Situatie voor inbouw van de mini-zender:
De bestaande serieschakelaar wordt gebruikt om 2 lichtpunten apart van elkaar te schakelen.

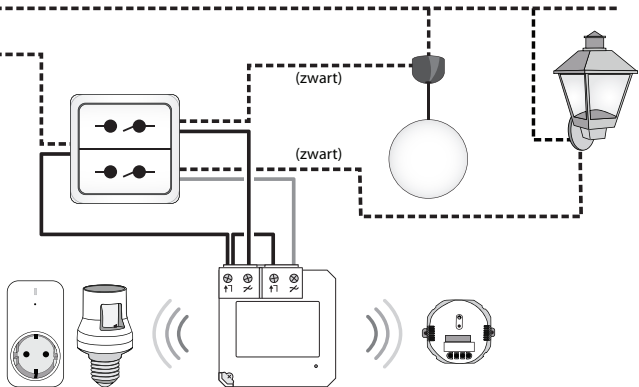
Situatie na inbouw van de mini-zender:

De bestaande dubbele wandschakelaar kan nog steeds worden gebruikt om 2 lichtpunten apart van elkaar te schakelen. Bij een druk op de knop gaat de bestaande verlichting aan of uit. Tegelijkertijd stuurt de AWMT-230 een aan of uit signaal naar de KlikAanKlikUit ontvangers die u gekoppeld heeft met de AWMT-230. Omdat de AWMT-230 twee aansluitingen heeft, is het mogelijk om met iedere knop op de serieschakelaar een aparte groep KlikAanKlikUit ontvangers te bedienen.

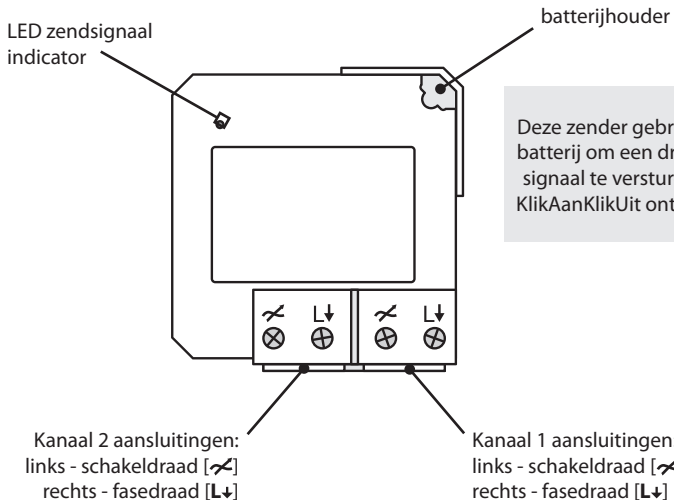
Knop 1: schakelt het bestaande lichtpunt en 1 of meerdere KlikAanKlikUit ontvangers aan/uit

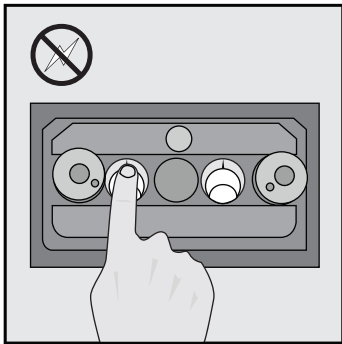
Knop 2: schakelt het bestaande lichtpunt en 1 of meerdere KlikAanKlikUit ontvangers aan/uit

230V~50Hz

Nuldraad
(blauw)Fasedraad
(bruin)

De stippelijnen zijn bestaande draden. De doorgetrokken lijnen zijn de draden die naar de AWMT-230 lopen. De doorgetrokken zwarte streep staat voor aansluiting 1 (knop 1 op de wandschakelaar) en de doorgetrokken grijze streep staat voor aansluiting 2 (knop 2 op de wandschakelaar).

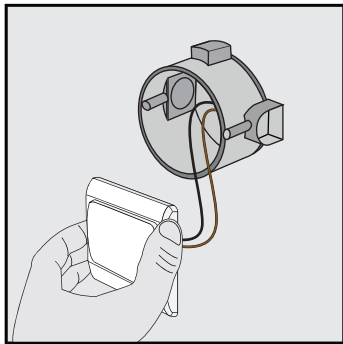




[1] Uitschakelen lichtnetspanning

Schakel altijd eerst de lichtnetspanning (in de meterkast) uit, vóórdat u begint met monteren of demonteren van dit product.

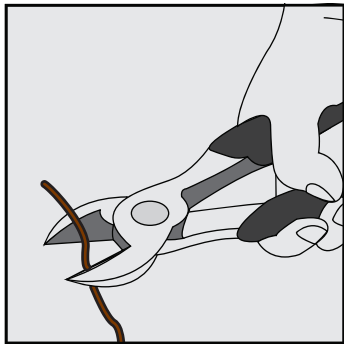
Lees voordat u gaat installeren eerst de veiligheidsinstructies, zodat u zeker weet hoe u dit product veilig en probleemloos aan kunt sluiten.



[2] Wandschakelaar losmaken

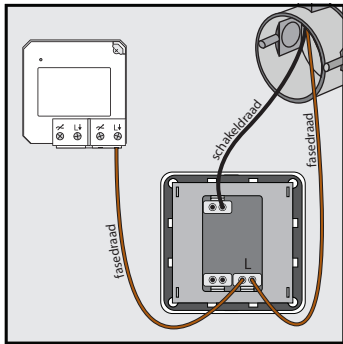
Maak de bestaande enkelvoudige wandschakelaar los. Laat, indien mogelijk, de bestaande draden in de schakelaar zitten. Let op: de mini inbouwzender is alleen te gebruiken met een wandschakelaar die verlichting schakelt.

De inbouwdoos moet minimaal 40 mm diep zijn, zodat de mini inbouwzender in de inbouwdoos geplaatst kan worden.



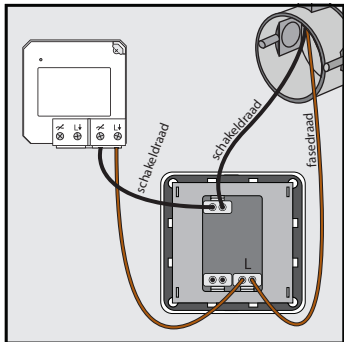
[3] Draden op maat knippen

Knip 2 losse stukken draad op maat, waarvan 1 stuk fasedraad (bruin) en 1 stuk schakeldraad (zwart). Of gebruik 2 van de meegeleverde (witte) stroomdraden.



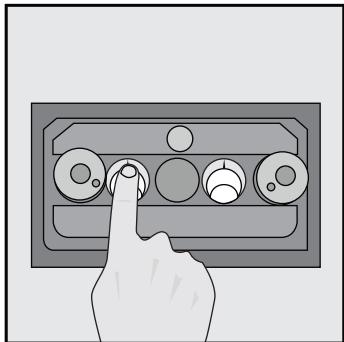
[4] Fasedraad aansluiten op [L↓]

Sluit het op maat geknipte stuk fasedraad (bruin) aan op het [L↓] contact van de AWMT-230 en op het [L] contact van de wandschakelaar.



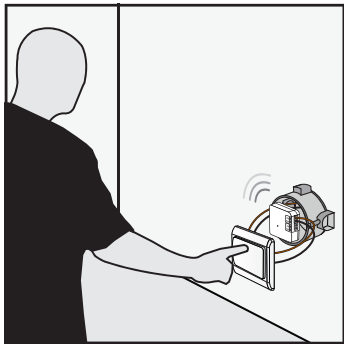
[5] Schakeldraad aansluiten op [⚡]

Sluit het op maat geknipte stuk schakeldraad (zwart) aan op het [⚡] contact van de AWMT-230 en op het contact voor de schakeldraad van de wandschakelaar.



[6] Inschakelen lichtnetspanning

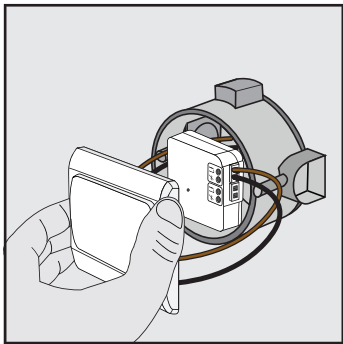
Schakel de lichtnetspanning weer in.



[7] Mini zender koppelen met ontvanger

Raadpleeg de handleiding van de ontvanger om de zoekmode te activeren. Zond (terwijl de zoekmode actief is) een aan-sigitaal met de mini inbouwzender door met de schakelaar de verlichting aan te zetten.

De AWMT-230 kan geprogrammeerd worden met meerdere ontvangers die zich binnen het bereik van de zender bevinden.



[8] Monteren wandschakelaar

Plaats de wandschakelaar terug op de muur. Het product is klaar voor gebruik.

U kunt de mini inbouwzender gebruiken om één of meerdere KlikAanKlikUit ontvangers tegelijk te bedienen. De bestaande wandschakelaar blijft ook functioneren met de aangesloten verlichting.



[9] Bedienung aan/uit ontvanger

- Druk de lichtschakelaar aan om een aan-sigitaal te versturen met de mini inbouwzender. De bestaande verlichting zal ook aan gaan.
- Druk de lichtschakelaar uit om een uit-sigitaal te versturen met de mini inbouwzender. De bestaande verlichting zal ook uit gaan.

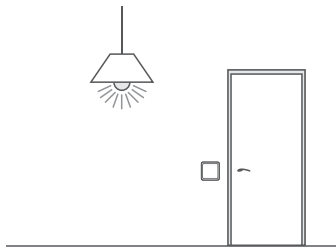


[10] Bedienung dimmer ontvanger

- Druk de lichtschakelaar aan om een aan-sigitaal te versturen met de mini inbouwzender.
- Druk de schakelaar uit-aan om de dimmodus van een KlikAanKlikUit ontvanger te activeren.
- Druk de schakelaar nogmaals uit-aan om een lichtniveau vast te zetten.
- Druk op uit om de verlichting uit te zetten.

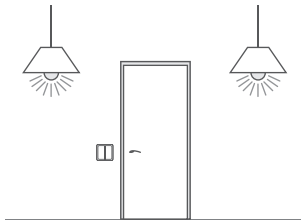
EINDE TOEPASSING 1:

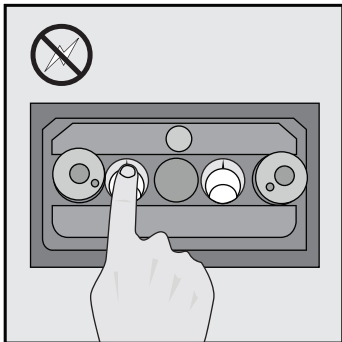
**INBOUW ACHTER EEN BESTAANDE
ENKELPOLIGE (ENKELE) WANDSCHAKELAAR**



**ZIE PAGINA 15-20 VOOR INSTALLATIE
INSTRUCTIES TOEPASSING 2:**

**INBOUW ACHTER EEN BESTAANDE
SERIESCHAKELAAR**

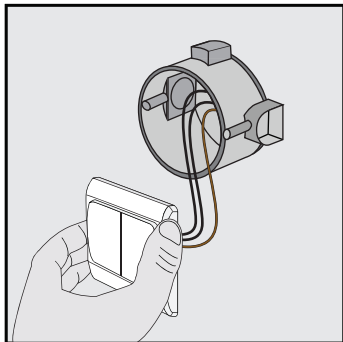




[1] Uitschakelen lichtnetspanning

Schakel altijd eerst de lichtnetspanning (in de meterkast) uit, vóórdát u begint met monteren of demonteren van dit product.

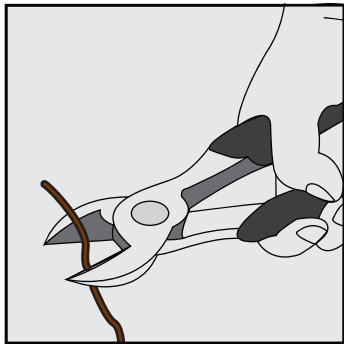
Lees voordat u gaat installeren eerst de veiligheidsinstructies, zodat u zeker weet hoe u dit product veilig en probleemloos aan kunt sluiten.



[2] Wandschakelaar losmaken

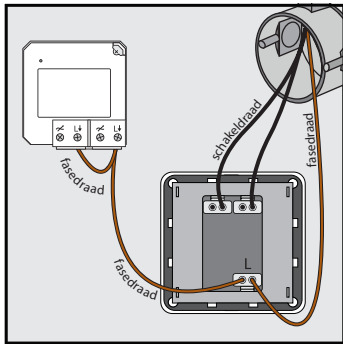
Maak de bestaande serieschakelaar los. Laat de bestaande draden in de schakelaar zitten. Let op: de mini inbouwzender is alleen te gebruiken met een wandschakelaar die verlichting schakelt.

De inbouwdoos moet minimaal 40 mm diep zijn, zodat de mini inbouwzender in de inbouwdoos geplaatst kan worden.



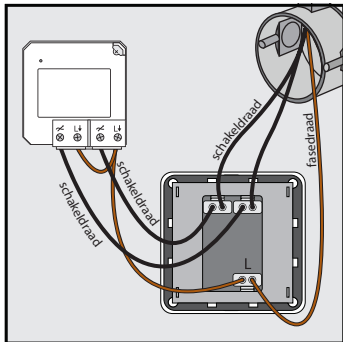
[3] Draden op maat knippen

Knip 4 losse stukken draad op maat, waarvan 2 stukken fase draad (bruin) en 2 stukken schakel draad (zwart). Of gebruik de meegeleverde (witte) stroomdraden.



[4] Fasedraden aansluiten op [L↓]

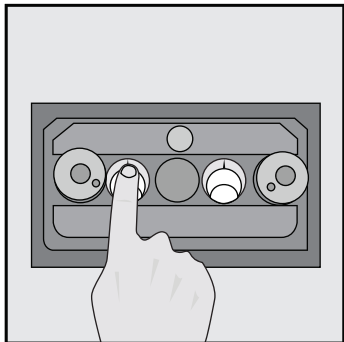
- 1) Sluit een stuk fase draad (bruin) aan op het rechter [L↓] contact van de AWMT-230.
- 2) Verbind het linker [L↓] contact van de AWMT-230 met het rechter [L↓] contact van de AWMT-230 met een stuk fase draad (bruin).



[5] Schakeldraad aansluiten op [⚡]

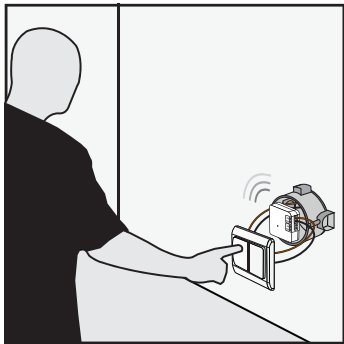
Sluit de op maat geknipte stukken schakeldraad (zwart) aan op de [⚡] contacten van de AWMT-230 en op de schakeldraad contacten van de wandschakelaar.

Nu zijn zowel de linker als rechterknop van de serieschakelaar apart verbonden met de zender.



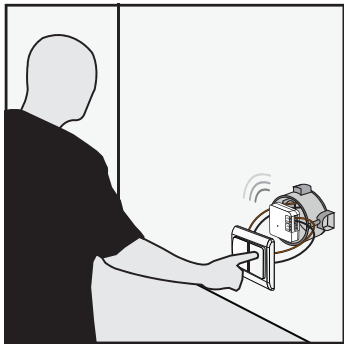
[6] Inschakelen lichtnetspanning

Schakel de lichtnetspanning weer in.



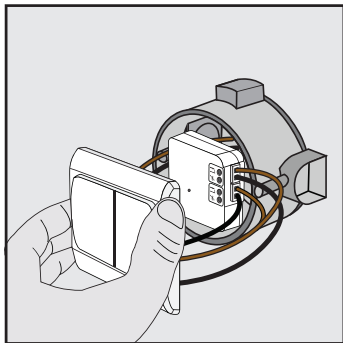
[7a] Mini zender kanaal 1 koppelen met ontvanger

Raadpleeg de handleiding van de ontvanger om de zoekmode te activeren. Zond (terwijl de zoekmode actief is) een aan-sigitaal met kanaal 1 van de mini inbouwzender door met de linker knop van de schakelaar de verlichting aan te zetten. De AWMT-230 kan geprogrammeerd worden met meerdere ontvangers die zich binnen het bereik van de zender bevinden.



[7b] Mini zender kanaal 2 koppelen met ontvanger

Raadpleeg de handleiding van de ontvanger om de zoekmode te activeren. Zond (terwijl de zoekmode actief is) een aan-sigitaal met kanaal 2 van de mini inbouwzender door met de rechter knop van de schakelaar de verlichting aan te zetten. De AWMT-230 kan geprogrammeerd worden met meerdere ontvangers die zich binnen het bereik van de zender bevinden.



[8] Monteren wandschakelaar

Plaats de wandschakelaar terug op de muur als de zender is gekoppeld met alle ontvangers naar keuze. Het product is klaar voor gebruik.

U kunt met de twee knoppen op de serieschakelaar nu één of meerdere KlikAanKlikUit ontvangers apart van elkaar bedienen. De bestaande wandschakelaar blijft ook functioneren met de aangesloten verlichting.



[9] Bediening aan/uit ontvanger


- Druk de lichtschaakelaar aan om een aan-sigitaal te versturen met de mini inbouwzender. De bestaande verlichting zal ook aan gaan.
- Druk de lichtschaakelaar uit om een uit-sigitaal te versturen met de mini inbouwzender. De bestaande verlichting zal ook uit gaan.



[10] Bedienung dimmer ontvanger

- Druk de lichtschakelaar aan om een aan-signaal te versturen met de mini inbouwzender.
- Druk de schakelaar uit-aan om de dimmodus van een KlikAanKlikUit ontvanger te activeren.
- Druk de schakelaar nogmaals uit-aan om een lichtniveau vast te zetten.
- Druk op uit om de verlichting uit te zetten.

 Dit product voldoet aan de essentiële eisen en de overige relevante bepalingen van de geldende Europese richtlijnen.

 Lever het product indien mogelijk na gebruik in bij een inzamelplaats voor hergebruik. Gooi het product niet weg bij het huishoudafval.

Indien het product niet werkt

- Controleer of de bedrading goed is aangeloten. Bij twijfel, raadpleeg een installateur.
- Deze zender wordt niet gevoed door het stroomnet, maar gebruikt een batterij om een draadloos signaal te versturen. Controleer het energiepeil van de batterij en andere factoren die van invloed kunnen zijn op het draadloze signaal (zie aanvullende informatie op pagina 2 en 3).
- De AWMT-230 is alleen te gebruiken met een wandschakelaar die verlichting schakelt. Als de lamp - die met de wandschakelaar geschakeld wordt - defect is, zal de AWMT-230 geen draadloos signaal versturen. Vervang in dat geval de lamp.
- Wellicht is er iets misgegaan bij het aanmelden van de zender. Wis het geheugen van de ontvanger(s) en meld de zender opnieuw aan bij de ontvanger. Zie hiervoor de handleiding van de ontvanger.

Garantie

- Dit product heeft één jaar garantie op materiaal- en/of constructiefouten, vanaf de aankoopdatum. Bewaar de aankoopnota, daar deze geldt als enig geldig garantiebewijs.
- Voorkom foutieve handelingen bij gebruik en/of installatie door de gebruiksaanwijzing eerst zorgvuldig te lezen. De garantie vervalt indien er sprake is van kortsluiting door foutieve aansluiting, overbelasting, onoordeelkundig gebruik, reparatie door u of derden, blikseminslag, of breuk van kunstof delen.
- Ga voor garantie terug naar de winkel van aankoop. Het defecte product dient vergezeld te zijn van het originele aankoopbewijs.

Copyright

Het is verboden om zonder toestemming van COCO International BV deze handleiding of delen daarvan te reproduceren. Wijzigingen, druk- en/of zetfouten voorbehouden.

EU-verklaring van overeenstemming

COCO International BV verklaart hiermee dat de KlikAanKlikUit zender, te weten:

model AWMT-230 mini inbouwzender

in overeenstemming is met de vereiste CE richtlijnen en voldoet aan alle technische voorschriften die voor de genoemde producten van toepassing zijn binnen de volgende normen:

ETSI 300220-1 V2.3.1(2010-02) EN 300220-2 V2.1.2(2007-06),
EN 301 489-1 V1.8.1(2008-04), EN 301 489-3 V1.4.1 (2002-08)
EN 55022:2006 +A1:2007 Class B
IEC 61000-4-2: 2001/ EN 61000-4-2: 1995 +A1:1998 +A2:2001
IEC 61000-4-3: 2006/ EN 61000-4-3: 2006
EN 60950-1 2nd Edition:2006 + A11:2009

Opgesteld te Dordrecht, d.d. 3 december 2010



M. Hoekstra, directeur

COCO INTERNATIONAL B.V.

POSTBUS 434
3300AK DORDRECHT
NEDERLAND
www.klikaanklikuit.nl