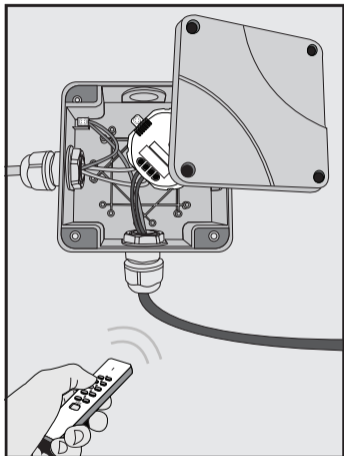




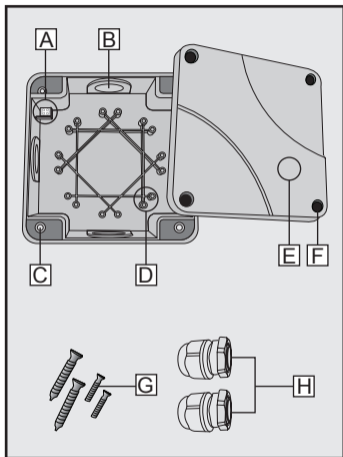
**GEBRUIKSAANWIJZING**  
v. 1.0



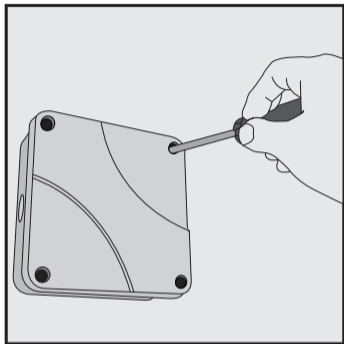
**OWH-001 SPATWATERDICHTE MONTAGEDOOS**



Voorbeeldtoepassing



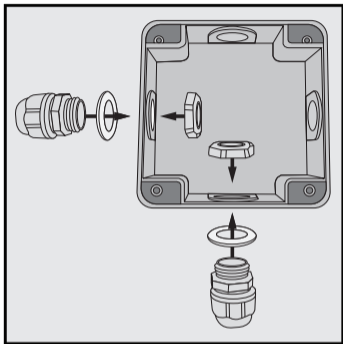
- |                    |                      |
|--------------------|----------------------|
| A: Aarddraadklem   | E: Afdeksplaat       |
| B: Doordrukopening | F: Dekselschroeven   |
| C: Wandmontagegat  | G: Schroeven (4x)    |
| D: Schroefpunten   | H: Kabelwartels (2x) |



### [1] Montagedoos openschroeven

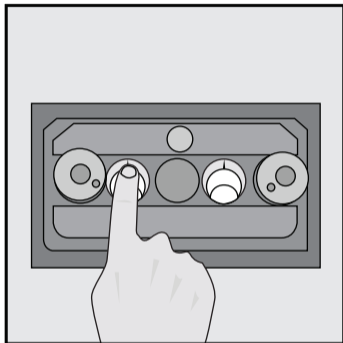
Draai met een kruiskopschroevendraaier de 4 schroeven in de hoeken los, om de afdekplaat los te maken.

**i** De 4 schroeven kunnen niet uit de afdekplaat vallen.



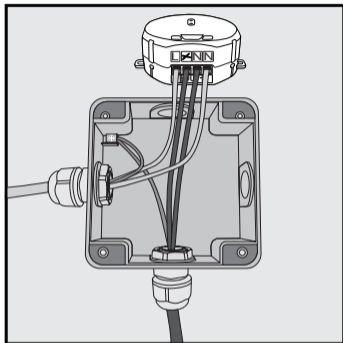
### [2] Kabelwartels bevestigen

- Verwijder 2 doordrukopeningen naar keuze voor beide kabelwartels. Let daarbij op de gewenste richting van de kabels.
- Schroef vervolgens de kabelwartels vast met de rubberen ring aan de buitenkant.



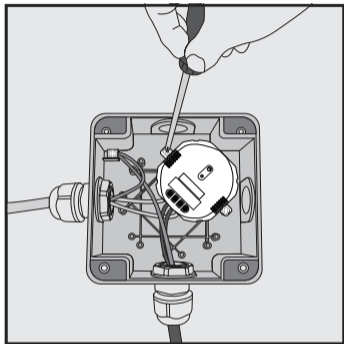
### [3] Lichtnetspanning uitschakelen

Schakel de lichtnetspanning uit voordat u begint met het monteren van uw KlikAanKlikUit inbouwontvanger.



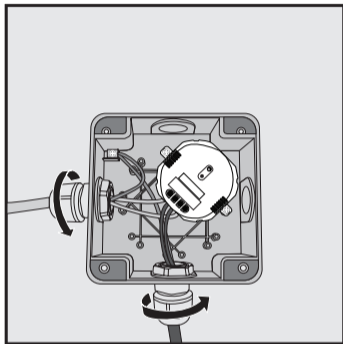
### [4] Draden bevestigen

Sluit de stroomdraden, schakeldraden en eventueel aarddraden aan, zoals beschreven in de handleiding van de desbetreffende KlikAanKlikUit ontvanger.



### [5] Ontvanger vastschroeven

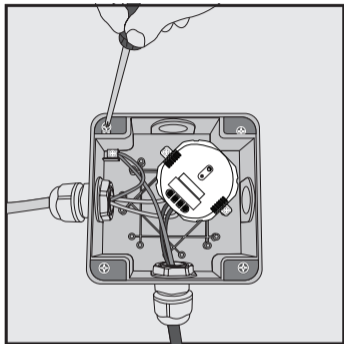
De inbouwontvanger kan op 8 verschillende manieren vastgeschroefd worden, afhankelijk van de richting van de kabels.



### [6] Kabelwartels aandraaien

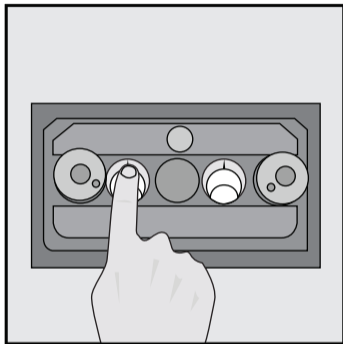
Draai de kabelwartels stevig aan, zodat er geen stof of vocht meer via de openingen naar binnen kan.

**i** Om de kabelwartels goed sluitend te krijgen dient de diameter van de kabel tussen de 7 en 12 mm te zijn.



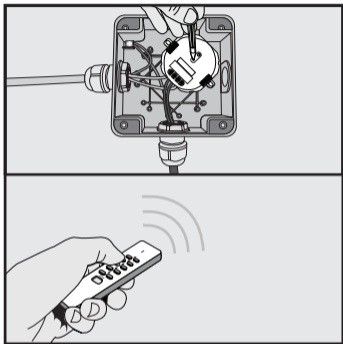
### [7] Montagedoos bevestigen

Schroef de montagedoos vast tegen een muur of op de grond voor extra stabiliteit.



### [8] Lichtnetspanning inschakelen

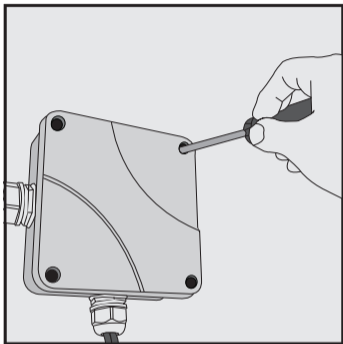
Schakel de lichtnetspanning weer aan voordat u verder gaat met het monteren van uw inbouwontvanger in de spatwaterdichte doos.



### [9] Ontvanger gebruiksklaar maken

Meld een zender aan bij de inbouwontvanger indien dit nog niet gebeurd is.

**i** Zie de handleiding van de desbetreffende ontvanger voor de aanmeldprocedure van een KlikAanKlikUit zender.



### [10] Montagedoos dichtschroeven

Draai met een kruiskopschroevendraaier de 4 schroeven in de hoeken stevig aan om de afdekplaat te bevestigen. Het product is nu klaar voor gebruik.



Dit product voldoet aan de essentiële eisen en de overige relevante bepalingen van de geldende Europese richtlijnen.



Lever het product indien mogelijk na gebruik in bij een inzamelplaats voor hergebruik. Gooi het product niet weg bij het huishoudafval.

### Garantie

- Dit product heeft één jaar garantie op materiaal- en/of constructiefouten, vanaf de aankoopdatum. Bewaar de aankoopnota, daar deze geldt als enig geldig garantiebewijs.
- Voorkom foutief gebruik en/of installatie door deze gebruiksaanwijzing, en die van de desbetreffende inbouwontvanger waarvoor deze spatwaterdichte montagekoffer bedoeld is, eerst zorgvuldig te lezen.
- Bewaar dit document, het bevat zeer belangrijke informatie
- De garantie vervalt indien er sprake is van kortsluiting door foutieve aansluiting, overbelasting, onoordeelkundig gebruik, reparatie door u of derden, blikseminslag, of breuk van kunststof delen.
- Ga voor garantie terug naar de winkel van aankoop. Het defecte product dient vergezeld te zijn van het originele aankoopbewijs.

### Copyright

Het is verboden om zonder toestemming van COCO International BV deze handleiding of delen daarvan te reproduceren. Wijzigingen, druk- en/of zetfouten voorbehouden.



## EU-verklaring van overeenstemming

COCO International BV verklaart hiermee, dat de KlikAanKlikUit spatwaterdichte montage doos, te weten:

model OWH-001

in overeenstemming is met de vereiste CE richtlijnen en voldoen aan alle voorschriften die voor de genoemde producten van toepassing zijn binnen de volgende norm:

EN 60529 (1991+A1:2000)

Opgesteld te Dordrecht, d.d. 1 september 2009



M. Hoekstra, directeur

**COCO INTERNATIONAL B.V.**

POSTBUS 434  
3300AK DORDRECHT  
NEDERLAND  
[www.klikaanklikuit.nl](http://www.klikaanklikuit.nl)