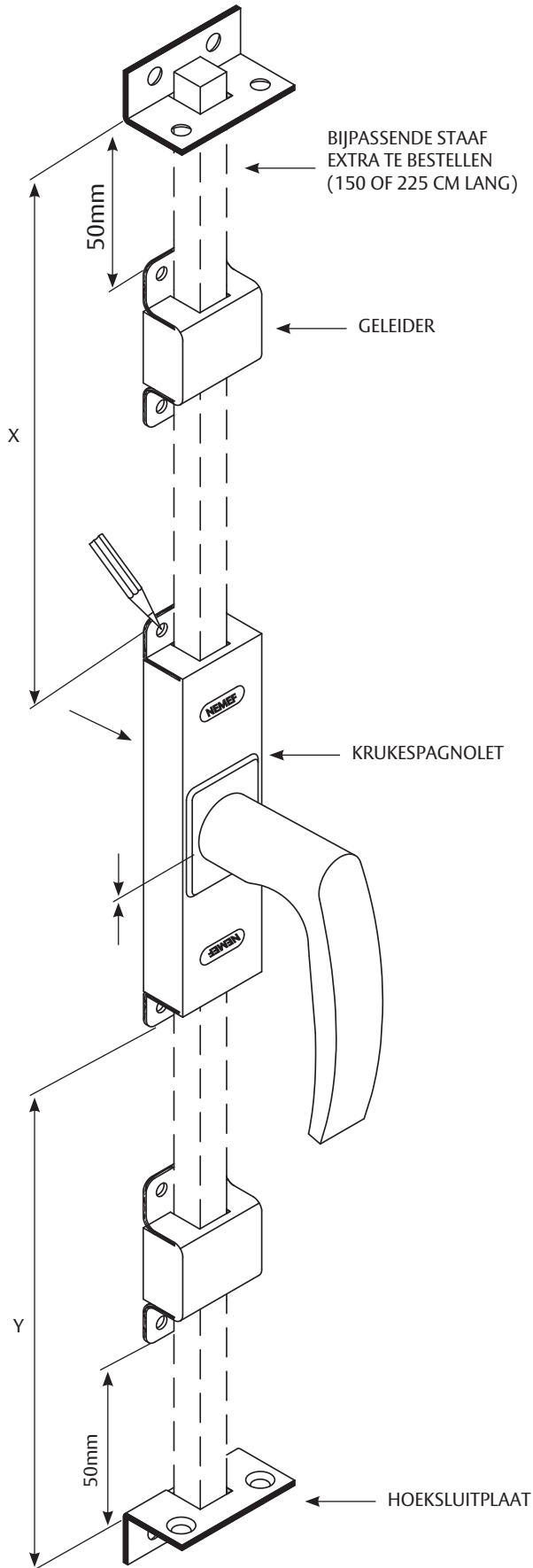


Fig. 1



Montagehandleiding

1. Bepaal de juiste plaats voor de krukespagnolet volgens figuur 2.
2. Houdt de sluiting recht en op de juiste hoogte tegen het raam. Let erop dat de schroeven later niet in het glas kunnen komen. Teken de boven- en onderzijde van de krukespagnolet en de schroefgaten af.
3. Meet maat X en Y (zie figuur 1). Zaag de espagnoletstaven in de juiste lengte zoals aangegeven in figuur 3.
4. Haak de staven in de krukespagnolet (met de kruk naar beneden) volgens figuur 4.
5. Schuif 1 geleider over de bovenste staaf en 1 geleider over de onderste staaf (zie figuur 1).
6. Draai de kruk en schroef de krukespagnolet op het raam. Zorg ervoor dat de staven recht lopen en plaats de geleiders op de juiste hoogte op het raam (zie figuur 1).
7. Teken de gaten voor de sluitplaten af en steek het hout op de afgetekende plaatsen 12 mm weg. Monteer de sluitplaten (zie figuur 1).

Neem bij vragen contact op met uw leverancier of mail aan consumentenservice@neme.nl

Fig. 2

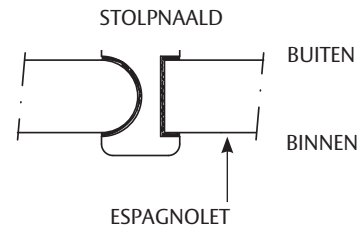


Fig. 3

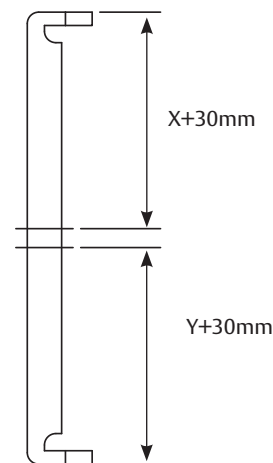


Fig. 4

