



BO

EETKAMERSTOEL

CHAISE DE SALLE À MANGER

ORIGINELE MONTAGEHANDLEIDING
NOTICE DE MONTAGE ORIGINALE

Art. 546665
Art. 546666


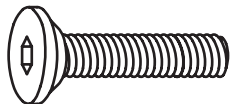
**Lees deze handleiding
zorgvuldig voordat u dit
product in gebruik neemt.**

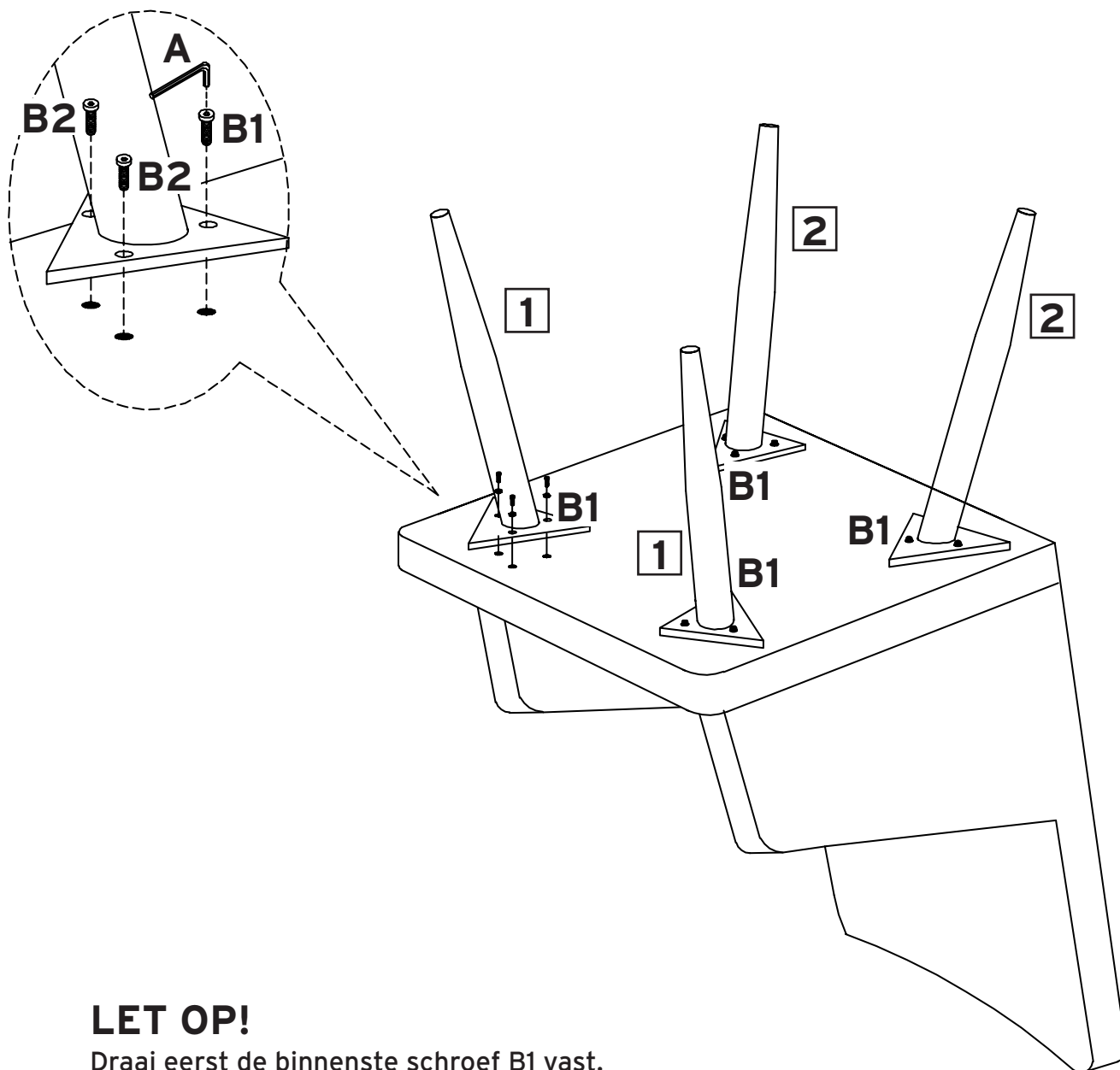
**Lire attentivement cette notice
avant d'utiliser le produit.**

BELANGRIJK! / IMPORTANT!

1. Lees de montagehandleiding zorgvuldig door voordat u aan de montage begint.
 2. Controleer vooraf of alle onderdelen van de onderdelenlijst aanwezig zijn.
 3. Verzamel voorafgaand aan de montage alle benodigde gereedschappen.
 4. Houd kleine onderdelen buiten bereik van kinderen.
 5. Maak gebruik van een geschikte ondergrond, om beschadigingen aan de stoel te voorkomen.
 6. Draai per element eerst alle schroeven los in. Zodat je ervoor zorgt dat alle schroeven kunnen worden geplaatst. Draai daarna pas alle schroeven volledig aan. Draai de schroeven handvast! Niet forceren of doordraaien!
 7. Controleer regelmatig of alle bouten nog goed vast zitten om de stevigheid te garanderen.
-
1. Lisez attentivement toutes ces instructions avant de procéder au montage.
 2. Contrôlez si vous disposez de toutes les pièces marquées sur la liste.
 3. Préparez tous les outils dont vous aurez besoin pour le montage.
 4. Gardez tous les éléments hors de portée des enfants.
 5. Faites le montage sur un support adapté afin d'éviter tout dommage éventuel.
 6. Vissez d'abord toutes les vis de chaque élément sans serrer, pour vous assurer que toutes sont bien à leur place. Serrez ensuite toutes les vis complètement, à la main! Ne forcez pas et ne vissez pas trop loin!
 7. Vérifiez régulièrement les écrous et les boulons afin de vous assurer qu'elle est bien solide et stable.

ONDERDELEN / PIÈCES

| Item / Item | Omschrijving / Description | | Aantal / Quantité |
|-------------|-------------------------------|--|-------------------|
| A | Inbussleutel / Clé hexagonale |  | 1x |
| B | Bout / Vis |  | 12x |



LET OP!

Draai eerst de binnenste schroef B1 vast.
Draai daarna pas de buitenste schroeven B2 vast.

Draai de schroeven handvast! Niet forceren of doordraaien!

ATTENTION!

Serrez d'abord la vis intérieure B1.
Serrez ensuite seulement les vis extérieures B2.

Serrez ensuite toutes les vis complètement, à la main!
Ne forcez pas et ne vissez pas trop loin!

ONDERHOUDSVOORSCHRIFTEN

MEUBELEIGENSCHAPPEN

De voor uw meubel gebruikte materialen zijn na zorgvuldige selectie op handmatige wijze verwerkt. De gebruikte stof voor de bekleding is 100% katoen. De bekledingstof is door het gebruik van uw meubel onderhevig aan slijtage. Deze slijtage hangt met name af van de manier waarop de stof wordt onderhouden en de mate van gebruik. Lees daarom de onderhoudsvoorschriften en de aanbevelingen zorgvuldig door. Er kan geen aanspraak worden gemaakt op garantie indien de klacht is veroorzaakt door het niet of niet volledig naleven van deze voorschriften en aanbevelingen.

ONDERHOUD

Voor normaal onderhoud raden wij u aan het meubel eens per week te stofzuigen. Let daarbij op dat er geen scherpe uitsteeksels aan het mondstuk van de stofzuiger zitten. Gebruik hiervoor altijd een glad kunststof mondstuk dat bedoeld is voor meubelen. Ga voorzichtig te werk en strijk bij stoffen met een pool altijd met de vleug mee. Stofzuigen voorkomt ook dat vuildeeltjes, zoals zand, slijtage en verkleuring veroorzaken. Eens per twee weken dient u het meubel af te nemen met een licht vochtige, schone doek. Ga voorzichtig te werk en strijk bij stoffen met een pool altijd met de vleug mee. Deze behandeling vermindert het hechten van kleverige vuildeeltjes zoals lichaamsvetten en -zouten aan uw meubel. Wanneer u te weinig onderhoud pleegt, gaat uw meubel er niet alleen vuil uitzien, het heeft ook rechtstreeks invloed op de slijtage

VLEKKEN VERWIJDERING

Verwijder vlekken direct, voordat deze de kans krijgen om op de stof in te werken. Gebruik hiervoor een lepel, een witte doek of witte tissues. Werk van de buitenrand van de vlek naar binnen toe, wrijf niet maar pak/dep de gemorste substantie op. Maak vervolgens een theedoek nat met lauwwarm water, maximaal 40 graden, wring deze uit, en dep hiermee de vlek totdat de theedoek geen vuil meer opneemt. Indien na deze behandeling nog vlekken achterblijven kunt u het meubel het beste laten reinigen door een erkend bedrijf.

INSTRUCTIE EN ADVIES VOOR GEBRUIK

Met onderstaand advies heeft u een richtlijn voor goed gebruik en een langere levensduur van uw zitmeubel.

- Verkleuring; Onder invloed van licht kunnen nieuwe meubelen na verloop van tijd een lichtere kleur krijgen. Kleurverschillen onderling en ten opzichte van het showroommodel zijn daarom niet uit te sluiten. Natuurlijke stoffen, en combinaties daarvan, verkleuren onder invloed van zon/UV en gebruik. Deze verkleuring treedt bij elke stof op na verloop van tijd in meer of mindere mate. Katoenen stoffen zijn hier bijvoorbeeld gevoeliger voor dan wollen stoffen. Over het algemeen verkleuren lichtere stoffen minder dan donkere kleuren. Het beste is daarom om direct zonlicht op de meubels zoveel mogelijk te vermijden. (deze stof bestaat uit 100% katoen).
- Elasticiteit/Plooivorming; Bekledingstoffen kunnen in elasticiteit afnemen, en de oorspronkelijke hardheid van de schuimvulling kan tevens afnemen. Het gevolg van deze verminderde elasticiteit en hardheid is dat de stof in meer of mindere mate plooivorming kan gaan vertonen.
- Scherpe voorwerpen; Contact met scherpe voorwerpen dient te worden vermeden.
- Schoonmaakmiddelen; Het gebruik van schoonmaak- of onderhoudsmiddelen kan blijvende vlekken veroorzaken.
- Transpiratie/Aanslag; Bij gebruik van bepaalde medicijnen is het mogelijk dat transpiratievocht stoffen bevat die meubelstoffen aantasten. Daarnaast kan op plaatsen waar uw hoofd en/of handen in aanraking komen met de bekleding er vetaanslag optreden.
- Plaatsing; Dit meubel is alleen geschikt voor inpandig gebruik. Verder raden wij u aan dit meubel niet in de directe omgeving van een airconditioningunit te plaatsen.
- Het beschermingsvilt onder uw stoelpoten kan onderhevig zijn aan enige vorm van slijtage. Vervang het vilt tijdig om beschadigingen aan uw stoel te voorkomen.

De meubelen zijn niet geschikt voor commercieel gebruik. Bij eventueel commercieel gebruik of gebruik in de buitenlucht vervalt iedere aanspraak op garantie.

LES CONSIGNES D'ENTRETIEN

PROPRIÉTÉS DU MEUBLE

Les matériaux utilisés pour confectionner ce meuble ont été soigneusement sélectionnés et mis en œuvre à la main. Le revêtement utilisé ici est 100% coton. De par l'utilisation même du meuble, le tissu d'ameublement est sujet à usure. Cette usure dépend de la manière dont le tissu est entretenu et du type d'utilisation qui est fait du meuble. À ce titre, lisez attentivement les consignes d'entretien et les recommandations. Aucun recours en garantie ne sera accepté en cas de non-respect total ou partiel de ces consignes et recommandations.

ENTRETIEN

Pour un entretien normal, nous recommandons d'aspirer le meuble une fois par semaine. Veillez à ce que l'embout de l'aspirateur ne présente aucune aspérité. Utilisez toujours un embout en plastique lisse destiné aux meubles. Procédez délicatement et s'il s'agit d'un tissu à poils longs, en suivant toujours le sens du poil. L'aspirateur évite aussi que des particules de saleté telles que du sable ne provoquent l'usure et la décoloration du tissu. Une fois toutes les deux semaines, passez sur le meuble un chiffon propre et légèrement humide. Procédez délicatement et s'il s'agit d'un tissu à poils longs, en suivant toujours le sens du poil. Ce traitement évite aux particules collantes comme les matières grasses et les sels organiques de s'incruster. Un meuble insuffisamment entretenu va non seulement paraître sale mais il sera aussi davantage sujet à usure.

ÉLIMINATION DES TACHES

Éliminez les taches immédiatement, avant qu'elles n'aient le temps de s'incruster dans le tissu. À cet effet, utilisez une cuiller, un chiffon ou des mouchoirs en papier blancs. Procédez de l'extérieur de la tache vers l'intérieur, sans frotter, en la "cueillant" ou en l'épongeant. Ensuite, trempez un torchon dans de l'eau tiède (40 °C maximum), tordez-le et tamponnez la tache jusqu'à ce que le torchon n'absorbe plus de saleté. Si la tache persiste après ce traitement, il est conseillé de confier le nettoyage à une entreprise spécialisée.

INSTRUCTIONS ET CONSEILS D'UTILISATION

En suivant les conseils suivants, vous pourrez profiter de votre canapé dans les meilleures conditions et pour longtemps.

- Décoloration: Sous l'effet de la lumière, la couleur des nouveaux meubles peut s'éclaircir légèrement avec le temps. Il n'est donc pas impossible d'observer des écarts de couleur d'un exemplaire à l'autre et par rapport au modèle d'exposition. Les matières naturelles et les mélanges de matières naturelles se décolorent sous l'effet du soleil/des UV et de l'utilisation. Tous les tissus subissent cette décoloration avec le temps, à un degré plus ou moins important. Le coton, par exemple, est plus sensible à ce phénomène que la laine. D'une manière générale, les tissus clairs se décolorent moins que les tissus foncés. De ce fait, il est conseillé d'éviter autant que possible d'exposer les meubles à la lumière directe du soleil (ce tissu est 100% coton).
- Élasticité/Froissage: Les tissus d'ameublement peuvent perdre de leur élasticité et le garnissage en mousse peut également perdre de sa fermeté initiale. Il en résulte que le revêtement en tissu aura plus ou moins tendance à faire des plis.
- Objets tranchants: Il faut éviter tout contact avec des objets tranchants.
- Produits d'entretien; L'utilisation de produits de nettoyage ou d'entretien peut provoquer des taches indélébiles.
- Transpiration/Dépôts: En cas de prise de certains médicaments, la transpiration peut contenir des substances susceptibles d'attaquer le tissu d'ameublement. En outre, des dépôts de graisse peuvent apparaître sur le tissu aux endroits où vous posez la tête et/ou les mains.
- Placement: Ce meuble est destiné exclusivement à une utilisation à l'intérieur. Nous vous conseillons par ailleurs de ne pas placer ce meuble dans les environs immédiats d'une unité de conditionnement d'air.
- Les patins en feutres des pieds de la chaise s'usent à l'usage. Remplacez-les à temps pour éviter des dommages aux pieds de la chaise.

Les meubles ne sont pas destinés à un usage commercial. En cas d'usage commercial ou d'utilisation en plein air, tout recours éventuel en garantie sera nul et non avenu.