

**GAMMA**



**NDZ 1400-SW**  
**Nat-/droogzuiger 1400W**

515930 - 07/17

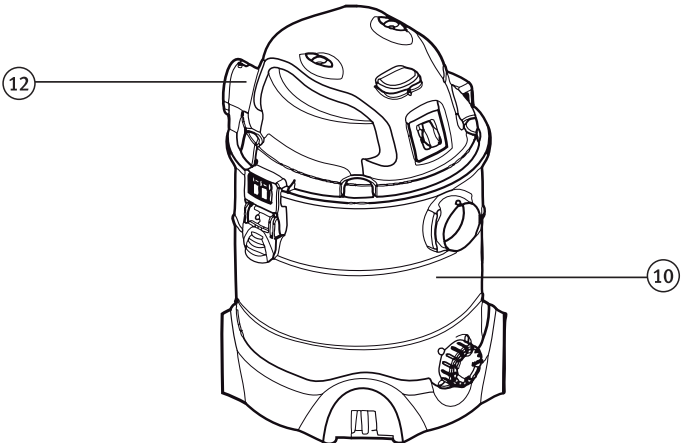
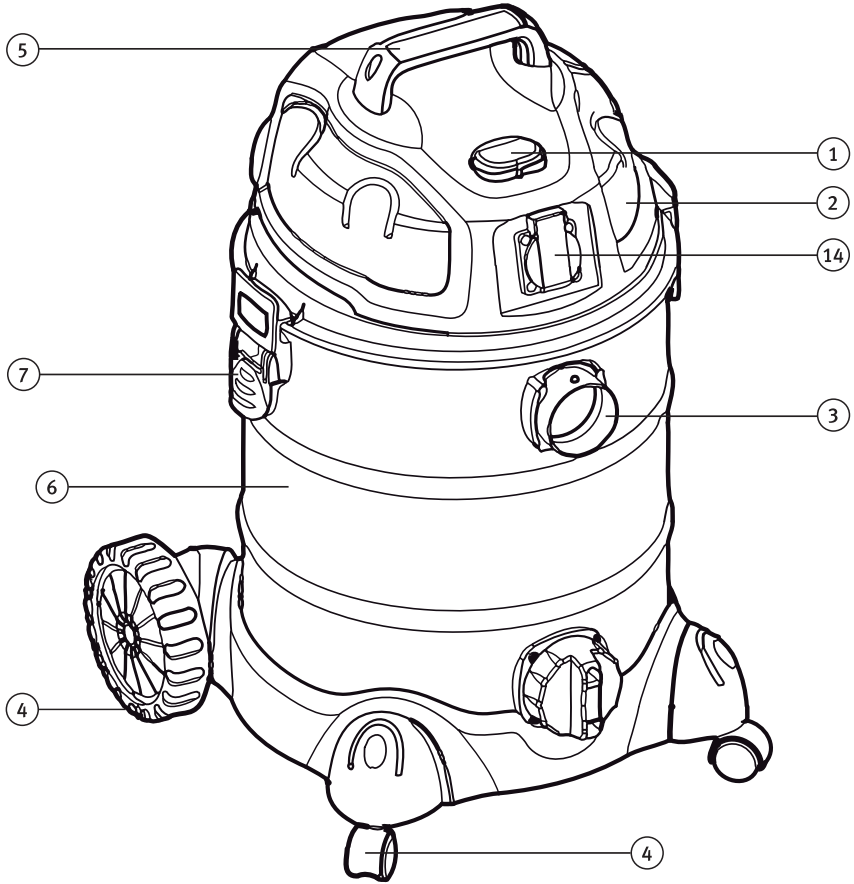


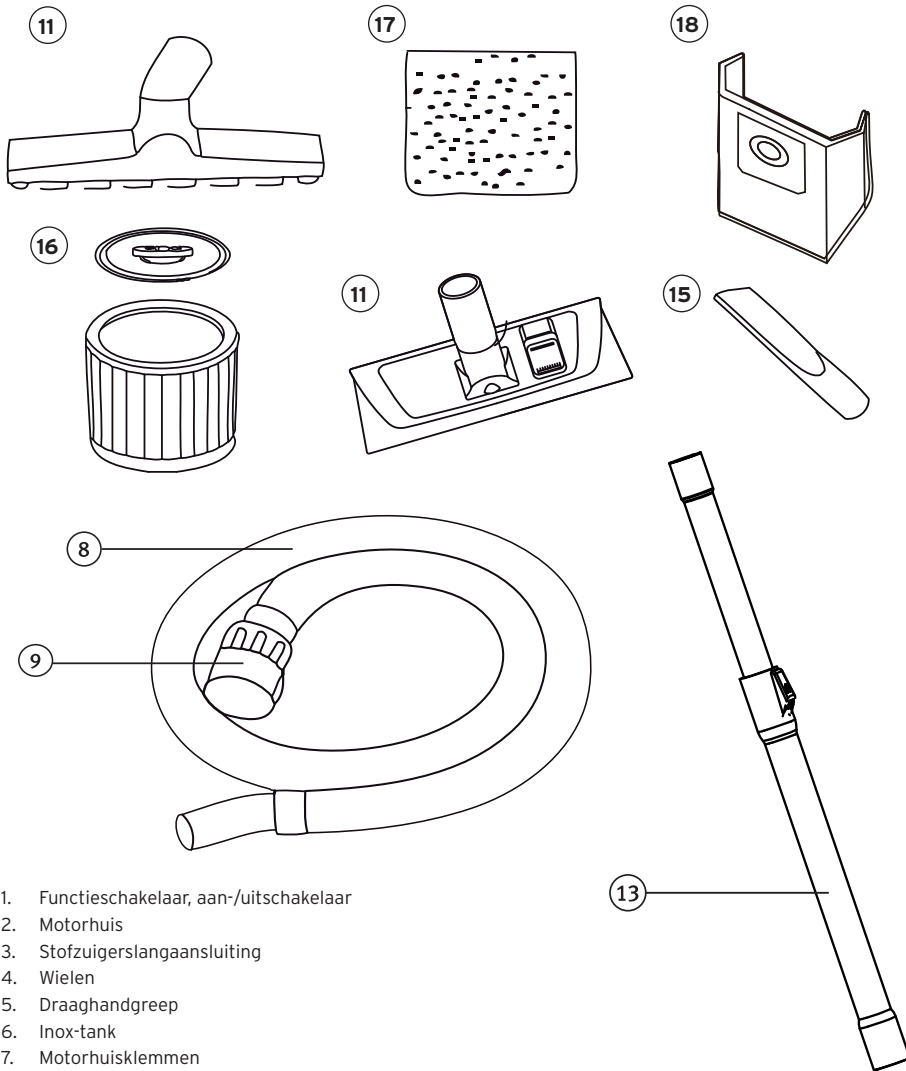
**IPX4**



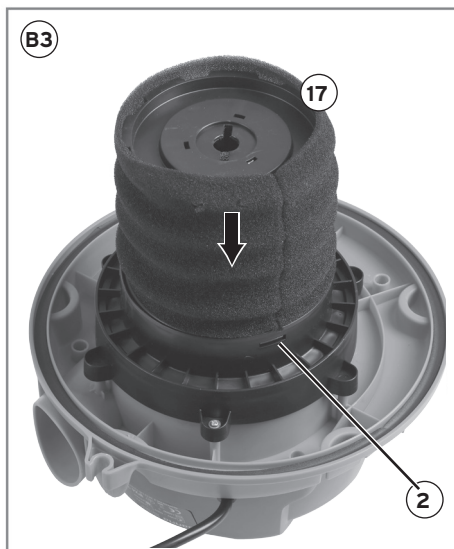
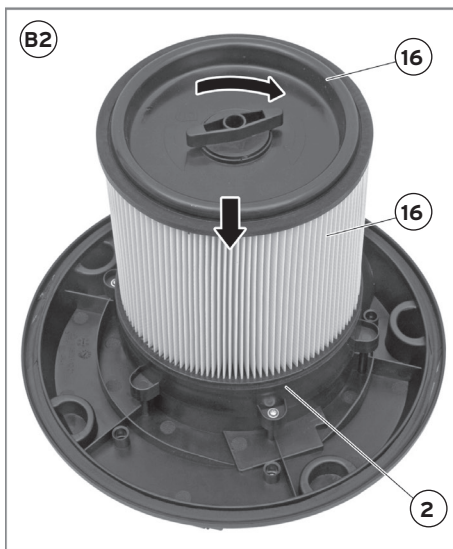
NL - Originele gebruiksaanwijzing

Lees de gebruiksaanwijzing zorgvuldig voordat u het product in gebruik neemt.





1. Functieschakelaar, aan-/uitschakelaar
2. Motorhuis
3. Stofzuigerslangaansluiting
4. Wielen
5. Draaghandgreep
6. Inox-tank
7. Motorhuisklemmen
8. Stofzuigerslang
9. Stofzuigerslangvergrendeling
10. Aftap-opening
11. Zuigmond
12. Uitblaasopening
13. Telescoop zuigstang
14. Stopcontact voor elektrisch gereedschap
15. Kieren-zuigmond
16. Stoffilter
17. Schuimfilter
18. Stofzuigerzak



**LET OP: Het schuimfilter mag niet over het stoffilter gemonteerd worden.**

## 1. BELANGRIJK



Voordat u dit apparaat in gebruik neemt, moet u de onderstaande veiligheidsvoorschriften en instructies aandachtig doorlezen om het apparaat op de juiste wijze te kunnen gebruiken, onderhouden, starten en stoppen. Zorg ervoor dat u

met de bedieningsorganen van het apparaat vertrouwd bent en het apparaat op correcte wijze kunt gebruiken. Een verkeerd gebruik van het apparaat kan ernstige verwondingen veroorzaken. Denk steeds aan uw veiligheid en aan die van anderen.

Deze nat-/droogzuiger is geschikt voor particulier gebruik in en rond het huis. Dit apparaat is niet geschikt voor industrieel of professioneel gebruik.

Bewaar deze gebruiksaanwijzing zorgvuldig. De verkoper is niet aansprakelijk voor lichamelijke of materiële schade die te wijten is aan het niet naleven van deze gebruiksaanwijzing.

## 2. VOOR UW VEILIGHEID

**Let op! Gebruik de machine en de accessoires volgens deze veiligheidsvoorschriften en alleen voor het doel waarvoor de machine bestemd is.**

- Gebruik het apparaat niet als u niet geconcentreerd bent.
- Raak het lichtnetsnoer niet aan indien dit tijdens de werkzaamheden wordt beschadigd of doorgesneden, maar trek onmiddellijk de stekker uit het stopcontact.
- Laat een beschadigd snoer uitsluitend vervangen door een vakman.
- Gebruik het apparaat nooit met een beschadigd lichtnetsnoer.
- Trek nooit aan het snoer om het apparaat te verplaatsen.
- Gebruik het snoer nooit om de stekker uit het stopcontact te trekken.
- Bescherm het snoer tegen hitte, olie en scherpe randen.
- Het apparaat mag alleen worden aangesloten op een stroomaansluiting die volgens de voorschriften is geaard en voorzien is van een zekering van 16 ampère.
- Sluit bij gebruik buitenshuis het apparaat aan via een aardlekschakelaar met een lekstroom van maximaal 30 mA.
- Gebruik volledig uitgerolde en veilige verlengsnoeren met een minimale dwarsdoorsnede van 1,5 mm<sup>2</sup> per draad. De verlengkabels moeten een goed werkende aarddraad hebben en worden aangesloten op een stroomaansluiting die volgens de voorschriften is geaard.
- Gebruik buiten alleen hiervoor speciaal goedgekeurde verlengsnoeren.
- Laat het apparaat niet buiten staan.
- Vermijd tijdens het gebruik van het apparaat lichamelijk contact met geaarde objecten zoals bijvoorbeeld metalen buizen, CV-radiatoren, fornuizen en koelkasten.
- Gebruik het apparaat niet in de regen of in een vochtige omgeving.
- Dompel het apparaat of het motorhuis nooit onder in een vloeistof.
- Controleer het apparaat voor het gebruik.
- Gebruik het apparaat niet meer wanneer defecten worden vastgesteld.
- Laat reparaties alleen uitvoeren door een vakman.
- Open het apparaat nooit zelf.
- Controleer voor elk gebruik het lichtnetsnoer en de stekker.
- Trek de stekker uit het stopcontact tijdens werkonderbrekingen, wanneer het apparaat niet wordt gebruikt en voor alle werkzaamheden aan het apparaat (zoals het vervangen van toebehoren, onderhoud, reiniging en instellingen).
- Niet over de kabel rijden en de kabel niet vastklemmen of eraan trekken.
- Explosie- en brandgevaar! Zuig geen brandbare of explosieve vloeistoffen zoals benzine, olie, alcohol of oplosmiddelen. Zuig geen hete of brandende stoffen. Gebruik het apparaat niet bij explosie-gevaarlijke omstandigheden.
- Het apparaat mag niet worden gebruikt voor het opzuigen van voor de gezondheid gevaarlijke stoffen zoals asbest.

- Gebruik de stofzuiger nooit voor het opzuigen van as. Zowel hete als koude as kunnen uw nat-/droogzuiger beschadigen.
- Zuig geen toner (van printers of kopieer-apparaten) op omdat deze niet volledig door het filter worden tegengehouden en daarom weer uitgeblazen worden. Bovendien zijn deze stoffen elektrisch geleidend.
- Elektrostatische oplading van het opgezogen stof en van het apparaat kan af en toe voorkomen, waardoor een lichte elektrische ontlading kan plaatsvinden.
- Kinderen onder de 16 jaar en mensen met een lichamelijke of verstandelijke beperking die niet in staat zijn het apparaat te hanteren zoals in de gebruiksaanwijzing is omschreven, mogen dit apparaat niet gebruiken.
- Personen die onder invloed zijn van alcohol of andere verdoovende middelen mogen deze machine niet gebruiken.
- LET OP: houd de stofzuiger weg van open vuur, fornuizen, barbecues etc., om te voorkomen dat vuur wordt aangezogen.
- Richt de stofzuigerslang nooit op personen of dieren.
- Houd de stofzuigerslang en de accessoires nooit voor het lichaam (in het bijzonder ogen, oren, gezicht, etc.).
- Wanneer het apparaat niet in gebruik is, moet deze in een droge, afgesloten ruimte bewaard worden, buiten het bereik van kinderen.
- Bewaar het apparaat niet op plaatsen waar de temperatuur boven de 50 °C kan uitkomen (zoals bijvoorbeeld in een auto die in de zon staat).
- Een juiste werking van het apparaat kan uitsluitend worden gewaarborgd wanneer voor dit apparaat bedoelde originele accessoires wordt gebruikt.
- Gebruik altijd een filter zoals in de gebruiksaanwijzing is aangegeven.
- Leg het apparaat nooit op de zijkant.
- Let erop (vooral bij gebruik op bijvoorbeeld trappen) dat het apparaat altijd horizontaal en stabiel staat.
- Neem bij het verwijderen van droog en nat afval de wettelijke bepalingen in acht.

### 3. MONTAGE

- Bevestig de wielen onder het apparaat. Zet deze vast met de meegeleverde schroeven.
- Controleer of de rollers goed in de geleiders zijn geschoven.
- Steek de stofzuigerslang(8) in de stofzuigerslangaan sluiting(3).
- Let op bij het aansluiten dat de stofzuiger slangvergrendeling(9) met de nok in de opening van de stofzuigerslangaan sluiting(3) word gestoken en draai de vergrendeling een korte slag naar rechts. Hiermee zet u de stofzuigerslang(8) vast.
- Voor het verwijderen van de stofzuigerslang(8) draait u de vergrendeling(9) naar links en trek u de stofzuigerslang weer uit de aansluiting(3).
- Voor het zuigen van droge stoffen moet het stoffilter(16) worden gebruikt.
- Voor het zuigen van natte stoffen moet het schuimfilter(17) worden gebruikt.
- Voor het opvangen van droog huishoudelijk vuil kan de stofzuigerzak(18) worden gebruikt.
- Klap de klemmen van de motorhuisvergrendeling(7) omhoog, maak deze los en til het motorhuis(2) van de inox-tank(6). Dat kan wat zwaar gaan omdat het motorhuis(2) de inox-tank(6) stevig afsluit. Zet zo nodig een voet op de kunststof ring om extra kracht te kunnen zetten.
- Schuif het stoffilter(16) of het schuimfilter(17) over de stoffilteraansluiting.
- **Let op! Het schuimfilter(17) mag niet over het stoffilter(16) gemonteerd worden.**
- Gebruik te allen tijde slechts 1 filter over de stoffilteraansluiting.
- Plaats eventueel de stofzuigerzak in de kunststof tank(6). Trek de opening van de stofzuigerzak(18) over de binnenzijde van de stofzuigerslangaan sluiting en druk deze stevig aan. Gebruik de stofzuigerzak(18) altijd in combinatie met de stoffilter(16).
- Plaats het motorhuis(2) weer op de inox-tank(6) en let erop dat de uitsparingen voor de klemmen zich boven de motorhuisvergrendeling(7) bevinden.
- Bevestig de klemmen en klik naar beneden om deze weer vast te zetten.

- Druk op de instelknop van de telescoopzuigstang<sup>(13)</sup> en stel de gewenste lengte naar wens in.
- Druk de handgreep van de stofzuigslang<sup>(8)</sup> in de telescoopzuigstang<sup>(13)</sup>.
- Kies een van de zuigmonden en bevestig deze aan het uiteinde van de telescoopzuigstang<sup>(13)</sup>.

## 4. GEBRUIK

### In- en uitschakelen

- Zorg ervoor dat het apparaat altijd recht op de wielen staat.
- Zet de aan-/uitschakelaar 1 op I als u het apparaat wilt inschakelen.
- Zet de aan-/uitschakelaar 1 op O als u het apparaat wilt uitschakelen.

### Gebruik als synchro-zuiger

- Zet de aan-/uitschakelaar 1 op II als u het apparaat wilt gebruiken in combinatie met elektrisch gereedschap.
- In de nat-/droogstofzuiger is een geaard stopcontact<sup>(14)</sup> geïntegreerd. Daarop kunt u extern elektrisch gereedschap aansluiten.
- De nat-/droogstofzuiger wordt via het aangesloten elektrische gereedschap automatisch ingeschakeld.
- Neem het maximaal toegestane aansluitvermogen van het elektrische gereedschap in acht (2200 watt).
- Voor de elektrische gereedschappen zijn als toebehoren verschillende aansluitlangsystemen verkrijgbaar om het apparaat op de stofzuigslang<sup>(8)</sup> aan te sluiten. Raadpleeg zo nodig de gebruiksaanwijzing en de leverancier van het gereedschap.
- Inschakelen: schakel het elektrische gereedschap in. De nat-/droogzuiger start na ca. 6 seconden automatisch.
- Uitschakelen: schakel het elektrische gereedschap uit. De nat-/droogstofzuiger wordt na ca. 6 seconden automatisch uitgeschakeld.

### Zuigkracht regeling

Door de schuif op de handgreep van de stofzuigerslang<sup>(10)</sup> open te schuiven vermindert u de zuigkracht. Dit is vooral handig als u wilt

voorkomen dat sommige zaken door de te hoge zuigkracht worden meegezogen.

### Droog zuigen <sup>(B1)</sup> <sup>(B2)</sup>

- Voor het zuigen van droge stoffen moet het stoffilter<sup>(16)</sup> worden gebruikt.
- Verwijder zo nodig eerst het schuimfilter<sup>(17)</sup>.
- Breng het stoffilter<sup>(16)</sup> aan zoals aangegeven onder "MONTAGE"
- Zorg ervoor dat de inox-tank<sup>(6)</sup> geen vloeistof meer bevat en maak deze zo nodig droog.
- Trek voor het openen en leegmaken van de nat-/droogzuiger beslist de stekker uit het stopcontact.
- Gebruik de stofzuiger nooit voor het opzuigen van de stoffen zoals aangegeven in het hoofdstuk "VOOR UW VEILIGHEID".
- Voor gebruik van de luxe zuigmond<sup>(11)</sup> op tapijt of vloerbedekking klappt u de hendel naar voren.
- Voor sterke kortpolige tapijten, en harde vloeren klappt u de hendel van de luxe zuigmond<sup>(11)</sup> naar achter.

### Nat zuigen <sup>(B3)</sup>

- Voor het zuigen van vloeistoffen moet het schuimfilter<sup>(17)</sup> worden gebruikt.
- Verwijder zo nodig eerst het stoffilter<sup>(16)</sup>.
- Breng het schuimfilter<sup>(17)</sup> aan zoals aangegeven onder "MONTAGE"
- Zorg ervoor dat de inox-tank<sup>(6)</sup> geen stof of afval meer bevat.
- Trek voor het openen en leegmaken van de nat-/droogzuiger beslist de stekker uit het stopcontact.
- Wanneer u grote hoeveelheden vloeistof uit een wasbak of een ander reservoir wilt zuigen, steek dan de zuigmond<sup>(15)</sup> niet volledig in de vloeistof, maar houd deze net iets boven het vloeistofoppervlak zodat samen met de vloeistof ook lucht kan worden aangezogen.
- Bij het bereiken van de maximale vulstand wordt de luchtstroom door de vlotter onderbroken.
- Wanneer u merkt dat er vloeistof uit het apparaat komt, de nat-/droogzuiger direct uitschakelen en de stekker uit het stopcontact trekken.

- Zuig geen vloeistoffen op met een temperatuur boven 60 °C.
- Trek het schuimfilter<sup>(17)</sup> ter voorkoming van schimmelvorming, na gebruik uit het apparaat en laat het goed drogen.

### Blazen

- Ontkoppel de stofzuigerslang<sup>(8)</sup> van de stofzuigerslangaansluiting<sup>(3)</sup> door de slang een stukje naar links te draaien en deze vervolgens uit de aansluiting te trekken.
- Steek de stofzuigerslang<sup>(8)</sup> in de blaasopening<sup>(12)</sup>.
- Let op bij het aansluiten dat de stofzuigerslangaansluiting<sup>(9)</sup> met de nok in de opening van de blaasopening<sup>(12)</sup> wordt gestoken.
- De nat-/droogzuiger zal nu lucht door de slang blazen in plaats van zuigen. Het in- en uitschakelen van het apparaat, inclusief de synchro-functie werken ongewijzigd.
- Door de schuif op de handgreep van de stofzuigerslang<sup>(10)</sup> open te schuiven vermindert u de blaaskracht.

## 5. ONDERHOUD

- Trek altijd voor werkzaamheden aan het apparaat de stekker uit het stopcontact.
- Maak het apparaat na ieder gebruik schoon en droog.
- Om de optimale capaciteit van het apparaat in stand te houden, wordt geadviseerd het stoffilter na elk gebruik te reinigen. Reinig dit met een zachte borstel of spoel het met water af.
- Veeg de inox-tank<sup>(6)</sup> regelmatig schoon met een in de handel verkrijgbaar, niet-schurend reinigingsmiddel en laat de tank drogen.
- Controleer regelmatig of de vlotter nog werkt.
- Mocht het apparaat ondanks zeer de zorgvuldige fabricage- en testmethoden toch defect raken, dan dient de reparatie door een erkende vakman te worden uitgevoerd.
- Gebruik voor het schoonmaken aan de buitenzijde uitsluitend niet-bijtende schoonmaakmiddelen en een vochtige doek.
- Houd de ventilatieroosters schoon.
- Probeer nooit de ventilatie-openingen schoon te maken door puntige voorwerpen

of metalen borstels door de openingen te steken. Hierdoor kan het apparaat beschadigd raken.

- Door veelvuldige inwerking van water, chemicaliën en door beschadiging van scherpe stukjes opgezogen afval kan de inox-tank<sup>(6)</sup> na verloop van tijd licht beschadigen en toch enige roest plekjes ontwikkelen. Dit zal de goede werking van het apparaat niet beïnvloeden.

## 6. STORINGEN VERHELPEN

De zuiger zuigt helemaal niet meer:

- Schakel het apparaat onmiddellijk uit.
- Controleer de stroomvoorziening, de aansluitkabel en het verlengsnoer
- Bied zo nodig het apparaat aan ter reparatie bij een gekwalificeerde vakman.

Controleer bij onvoldoende zuigcapaciteit:

- Staat de zuigkrachtregeling op de handgreep mogelijk open?
- Is het slangstelsysteem verstopt?
- Zijn de telescoop zuigstang<sup>(13)</sup> en de stofzuigerslang<sup>(8)</sup> stevig samengevoegd?
- Is het reservoir vol?
- Is het stoffilter wel voldoende schoon?
- Regelmatig de inox-tank<sup>(6)</sup> leegmaken waarborgt een optimale zuigcapaciteit.

Apparaat na afloop van de levensduur inleveren

- Aan het eind van de levensduur moet u het apparaat inleveren bij een inzamelpunt. Het apparaat mag niet bij het huisvuil worden weggegooid.





## 7. TECHNISCHE SPECIFICATIES

| Type                      | NDZ-1400-SW |
|---------------------------|-------------|
| Voltage                   | 230V ~ 50Hz |
| Veiligheidsklasse         | Klasse I    |
| Vermogen nat-/droogzuiger | 1400W       |
| Vermogen stopcontact      | max. 2200W  |
| IP klasse                 | IPX4        |
| Zuigkracht                | 18 Kpa      |
| Tankinhoud                | 20 liter    |

## 8. GARANTIEVOORWAARDEN

Dit product is zorgvuldig geïnspecteerd voor het de fabriek verliet en wij garanderen gedurende 2 jaar vanaf de datum van aankoop dat ieder defect, dat te wijten is aan materiaal- of fabrieksfouten, gratis zal worden hersteld. Schade veroorzaakt door normale slijtage, overbelasting of onachtzaam gebruik is van deze garantie uitgesloten.

Om voor garantie in aanmerking te komen dient u uw kassabon te bewaren. De verkoper behoudt zich het recht voor iedere verantwoordelijkheid af te wijzen wanneer door derden reparaties zijn verricht. In geen geval kan aanspraak gemaakt worden op schadevergoeding bij schade aan het werkstuk of verwonding van de gebruiker.

## CE-CONFORMITEITSVERKLARING

Intergamma B.V., verklaart hierbij dat de nat-droogzuiger NDZ-1400-SW voldoet aan de bepalingen van de richtlijnen

2014/35/EU (laagspanningsrichtlijn),  
2014/30/EU (EMC-richtlijn),  
2011/65/EG (RoHS),  
93/68/EG (CE-markering),

en aan de normen

EN 60335-1:2012+A11:2014,  
EN 60335-2-2:2010+A1:2013,  
EN 62233:2008,  
EN 55014-1:2006/+A1:2009+A2:2011,  
EN 55014-2:1997/+A1:2001+A2:2008,  
EN 61000-3-2:2014,  
EN 61000-3-3:2013.

Leusden, juli 2017



F.H. Jautze

**GAMMA** Postbus 100, 3830 AC Leusden - NL  
[www.gamma.com](http://www.gamma.com)





