



DECORATIEF WANDREK

ÉTAGÈRE MURALE DÉCORATIVE

ORIGINELE MONTAGEHANDLEIDING
NOTICE DE MONTAGE ORIGINALE

Art. 546670

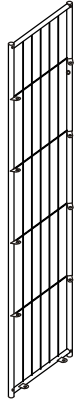
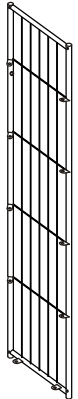
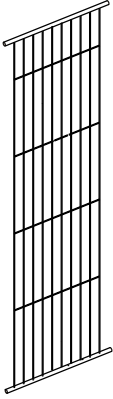
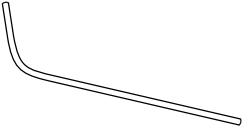
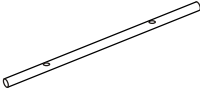


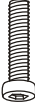





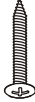

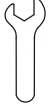

**Lees deze handleiding
zorgvuldig voordat u dit
product in gebruik neemt.**

**Lire attentivement cette notice
avant d'utiliser le produit.**

BELANGRIJK! / IMPORTANT!

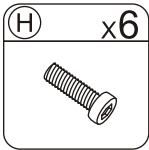
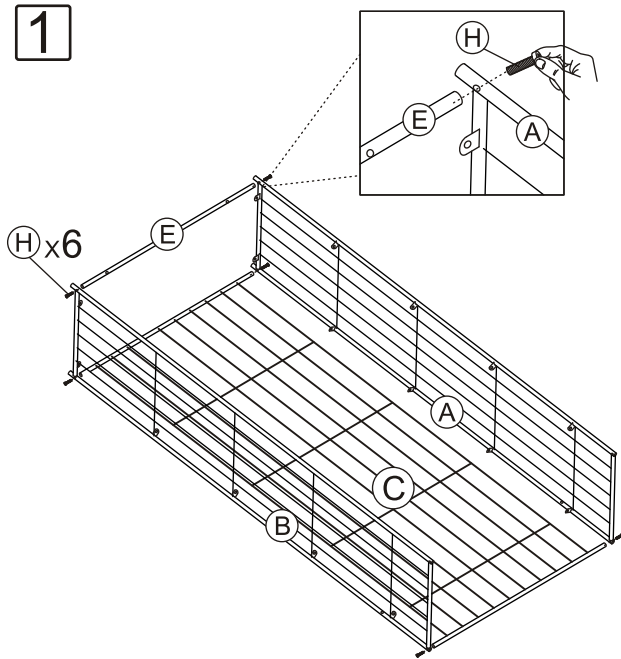
1. Lees de montagehandleiding zorgvuldig door voordat u aan de montage begint.
 2. Controleer vooraf of alle onderdelen van de onderdelenlijst aanwezig zijn.
 3. Verzamel voorafgaand aan de montage alle benodigde gereedschappen.
 4. Maak gebruik van een geschikte ondergrond, om beschadigingen te voorkomen.
 5. **WAARSCHUWING:** deze wandrek is geen speelgoed!
 6. Niet geschikt voor kinderen jonger dan 3 jaar.
 7. Wij adviseren de montage het decoratieve wandrek met 2 personen uit te voeren
 8. Plaats het rek altijd op een stabiele en vlakke ondergrond.
 9. Wij adviseren om de onderste plank maximaal 10 cm van de grond te bevestigen en om de zwaarste spullen onderin te plaatsen, voor maximale stabiliteit.
 10. Het maximale draaggewicht per plank is 20 kg (bij een gelijkmatige verdeling).
-
1. Lisez attentivement toutes ces instructions avant de procéder au montage..
 2. Contrôlez si vous disposez de toutes les pièces marquées sur la liste.
 3. Préparez tous les outils dont vous aurez besoin pour le montage.
 4. Faites le montage sur un support adapté afin d'éviter tout dommage éventuel.
 5. **ATTENTION:** ce étagère murale n'est pas un jouet!
 6. Ne convient pas pour les enfants de moins de 3 ans.
 7. Nous vous conseillons de faire le montage de l'étagère de rangement à 2 personnes.
 8. Toujours poser l'étagère sur un support plan et stable.
 9. Nous vous conseillons de fixer la tablette inférieure à maximum 10 cm du sol et de mettre les choses qui pèsent le plus en bas afin de garantir une stabilité maximale.
 10. La charge maximale par tablette est de 20 kg (en cas de répartition homogène de la charge).

ONDERDELEN / PIÈCES

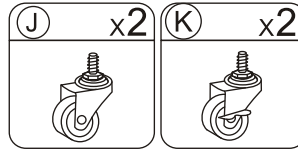
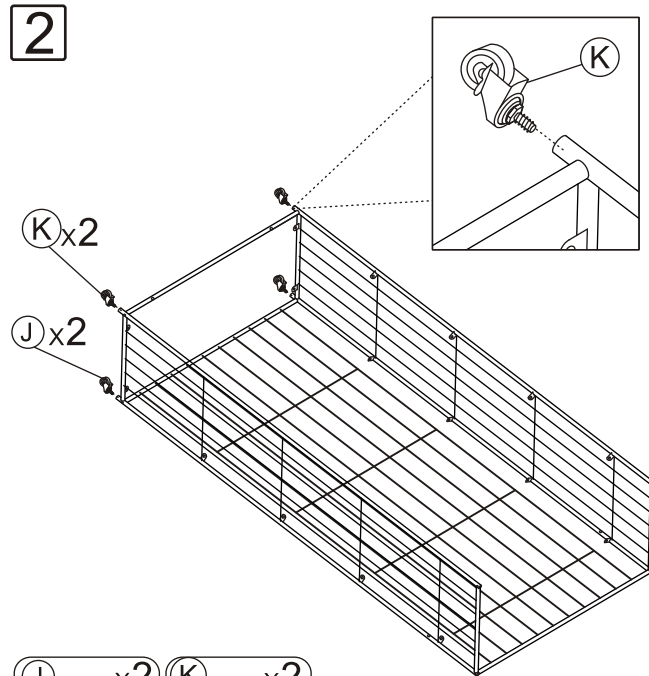
Ax1	Bx1	Cx1	Dx2		Ex1	Fx4	Gx1	Hx10			
											
			Ix20	Jx2	Kx2	Lx4	Mx8	Nx2	Ox2	Px1	Qx1
											

MONTAGE

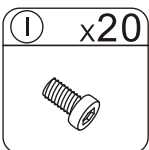
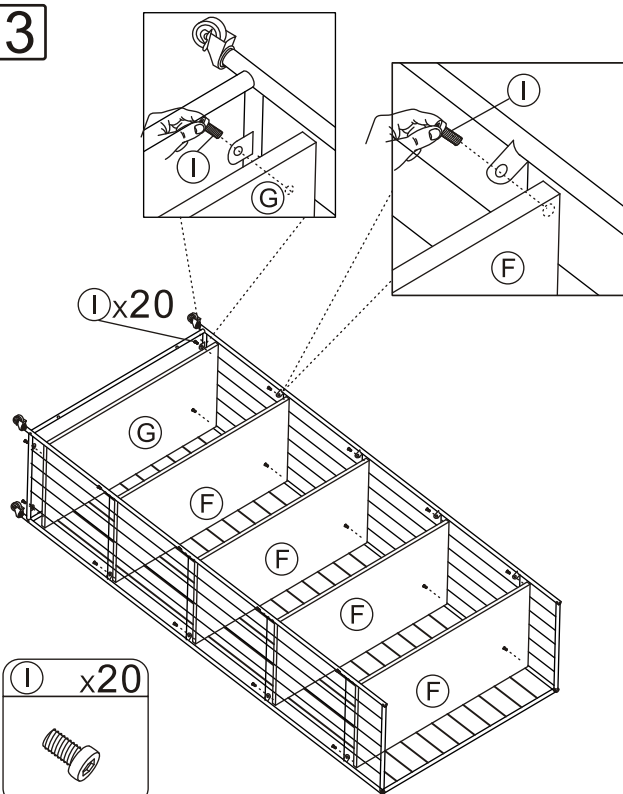
1



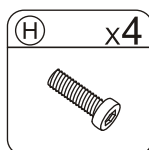
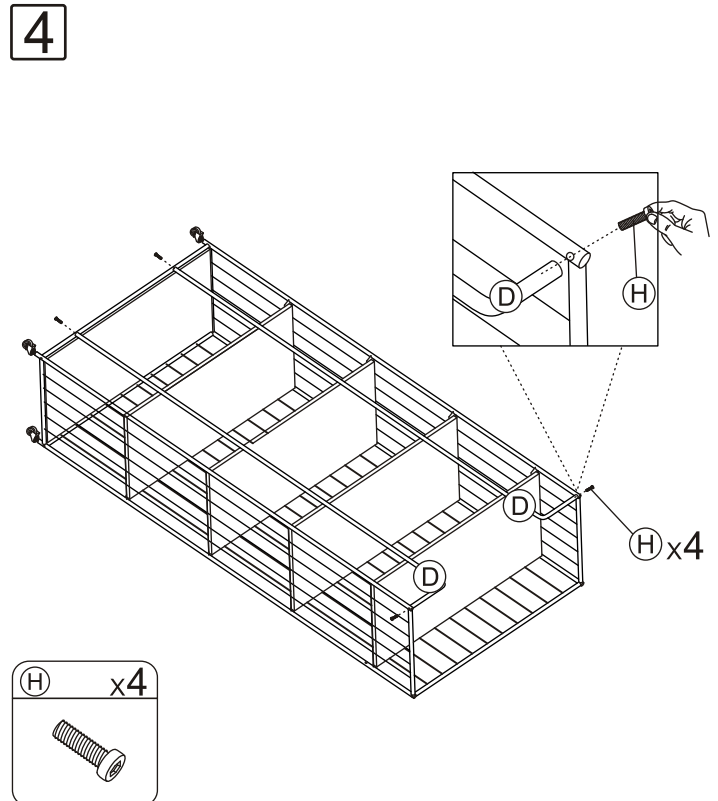
2



3

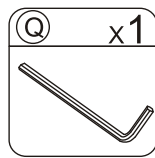
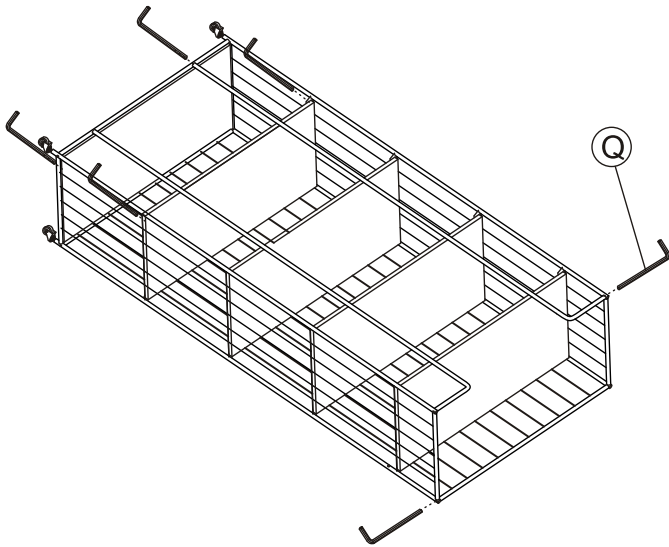


4

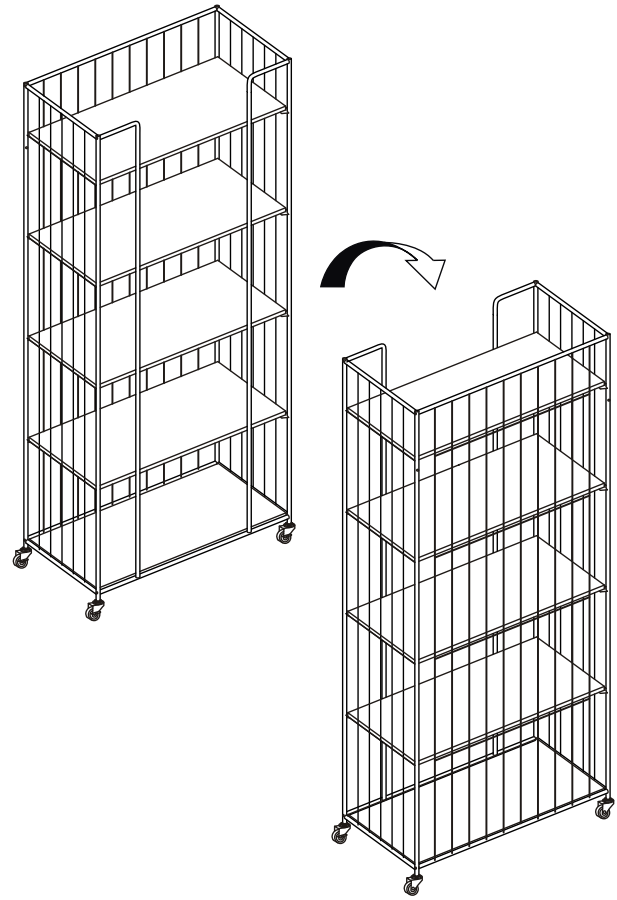


MONTAGE

5

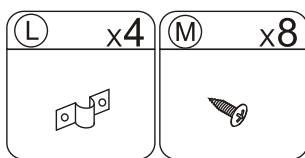
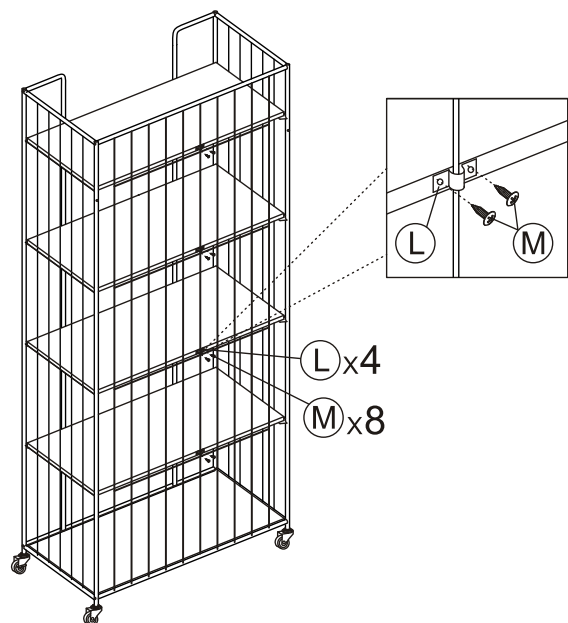


6

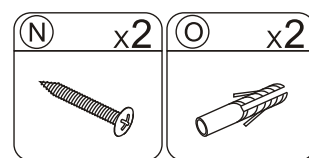
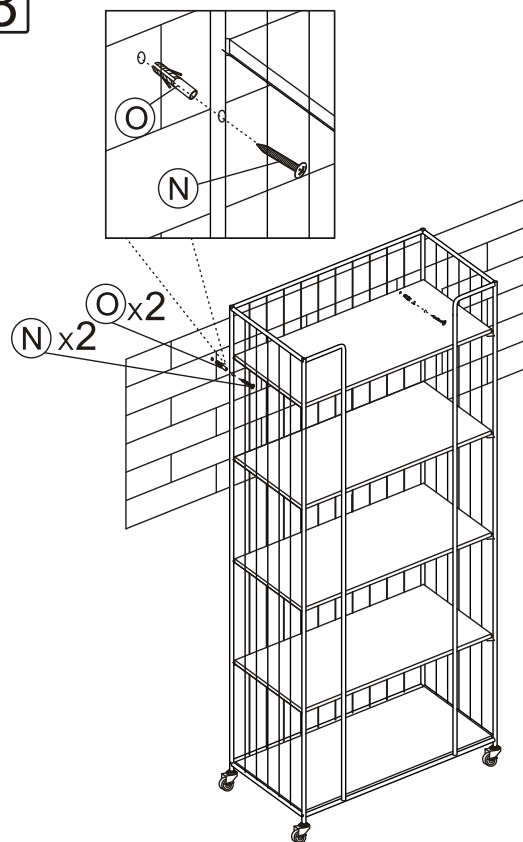


MONTAGE

7



8



SCHOONHOUDEN VAN HET MEUBEL

Het meubel is afgewerkt met een hoogwaardige en solide lak. Het meubel vergt daardoor weinig onderhoud. Het onderhoud beperkt zich tot schoonmaken met een licht vochtige doek of stofdoek. Voor het verwijderen van hardnekkig vuil kan een schoonmaakmiddel worden gebruikt, zoals een allesreiniger of afwasmiddel. **Let op! Gebruik absoluut geen agressieve schoonmaakmiddelen (op basis van alcohol) of schuurmiddel.** Wanneer u het meubel afneemt met een licht vochtige doek is het aan te bevelen het meubel daarna droog te maken met een droge doek.

VOORKOMEN VAN BESCHADIGINGEN

Let op! Wees uiterst voorzichtig met nagellak, nagellakremover (aceton), parfum, haarlak, aftershave of bestrijdingsmiddelen. Deze middelen kunnen de lak ernstig beschadigen. Hout is een natuurproduct en reageert op lucht, vocht- en temperatuurverschillen. De gevolgen hiervan kunnen zijn verkleuring van de lak, zwellen van het hout of het barsten van de laklaag. Voorkom grote schommelingen in temperatuur en vochtigheid:

- Het meubel kan niet buiten of in een badkamer (of andere vochtige ruimte) worden geplaatst.
- Om verkleuring en uitdroging te voorkomen is het aan te raden het meubel niet in direct zonlicht te plaatsen of te dicht in de buurt van een warmtebron of airconditioning.

Voor het verplaatsen van het meubel is het aan te raden het meubel eerst leeg te maken om beschadigingen aan het meubel en de vloer te voorkomen.

Materiaal: MDF (Medium Density Fibreboard) en gepoedercoated staal

Finishing: fineer

ENTRETIEN DU MEUBLE

Ce coffre à jouets est recouvert de laque solide de qualité. De ce fait, ce meuble ne nécessite que peu d'entretien. L'entretien se limite au nettoyage avec un chiffon à poussière ou un chiffon légèrement humide. Pour les salissures tenaces, vous pouvez employer un détergent vaisselle ou un nettoie-tout. Attention! Ne jamais employer de nettoyeurs agressifs (à base d'alcool) ou abrasifs. Lorsque vous passez sur le meuble avec un chiffon légèrement humide, nous vous conseillons de le sécher avec un chiffon sec.

PRÉVENTION DE DÉGÂTS

Attention ! Évitez que les produits suivants ne touchent le meuble: vernis à ongles, dissolvant, parfum, laque à cheveux, après-rasage ou insecticides. Soyez extrêmement prudent car ces produits risquent d'endommager la laque de façon irréparable. Comme le bois est un produit naturel, il réagit aux fluctuations d'humidité et de température. Évitez de grandes fluctuations qui pourraient causer la décoloration de la laque, le gonflement du bois ou des fissures dans la couche de laque:

- Ce meuble ne convient pas pour l'extérieur ni pour une salle de bains (ou autres pièces humides).
- Pour prévenir la décoloration et le dessèchement, nous vous conseillons de ne pas l'exposer à la lumière directe du soleil et de le tenir loin d'une source de chaleur ou d'un climatiseur.

Avant de déplacer le meuble, nous vous conseillons de le vider afin de prévenir des dégâts éventuels au meuble ou au sol.

Matériau: MDF (Medium Density Fiberboard) et revêtement en poudre en tube d'acier

Finition: vernis

