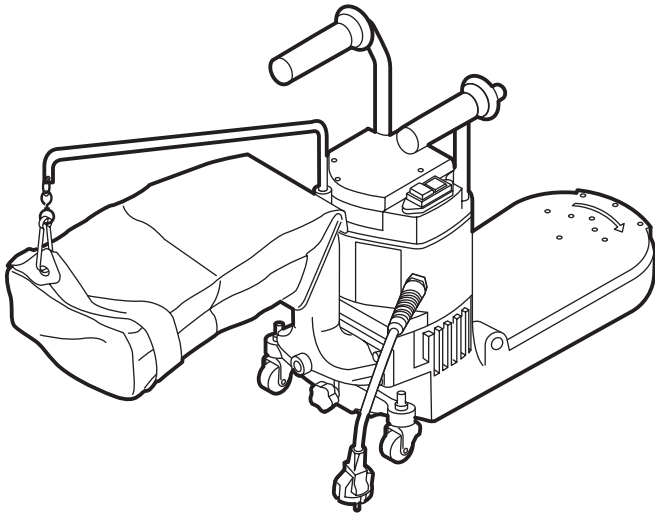


## KANTENSCHUURMACHINE

### Gebruiksaanwijzingen en veiligheidsvoorschriften

De kantenschuurmachine is bedoeld voor schuren van kleine vlakken en voor schuren op plekken die slecht bereikbaar zijn voor de parketschuurmachine.



#### Let op!

Onjuiste bediening kan tot schade aan gebruiker of machine leiden. Lees eerst de veiligheidsvoorschriften!

## VEILIGHEIDSVOORSCHRIFTEN



#### Veiligheid voor gebruiker

- Draag veiligheidsbril, stofkap, werkhandschoenen en beschermende werkkleding.
- Wees voorzichtig met lang haar en loshangende kleding.
- Gebruik altijd geaarde stopcontacten.
- Houd kinderen en huisdieren buiten bereik van machine.

#### Controleer vóór gebruik

- Machine mag niet AAN staan, druk 1x op rode UIT-knop.
- Bevestiging van schuurschijf en stofzak.
- Werkvloer op spijkers, schroeven, e.d. Verwijder deze indien aanwezig.
- Machine visueel op mankementen.
- Stekker en stroomkabel op beschadigingen.

#### Neem contact op met verhuurder bij problemen aan (of met) de machine!

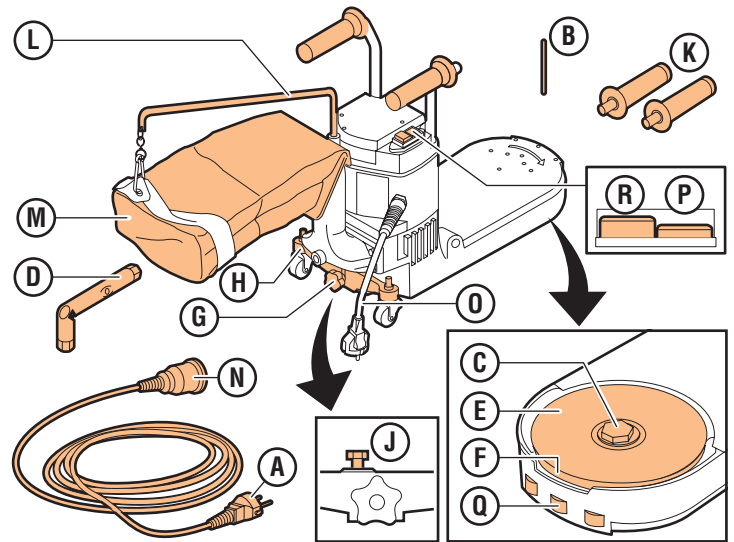
#### Veiligheid tijdens gebruik

- Trek **nooit** aan stroomkabel om machine te verplaatsen.
- Zorg voor een goed geventileerde ruimte.
- Gebruik altijd stofzak tijdens schuren.
- Vervang stofzak voordat deze 1/3 gevuld is, om een optimale stofafzuiging te garanderen.
- Verzwaar machine niet met gewichten om schuurdruk te verhogen.
- Gebruik machine **nooit** zonder of met slechte schuurschijf.
- Gebruik machine alleen voor droogschuren.
- Voer stroomkabel achterwaarts van machine weg.
- Gebruik verlengkabel. Voorkom spanningsverlies, zorg voor minimale kabeldoorsnede van 2,5 mm<sup>2</sup> en houd kabel zo kort mogelijk. Rol kabelhaspel helemaal uit.

#### Veiligheid na gebruik

- Neem na gebruik stekker uit stopcontact.
- Sla de stofzak op in een koele ruimte totdat deze wordt afgevoerd.

## 1. BEDIENINGSFUNCTIES



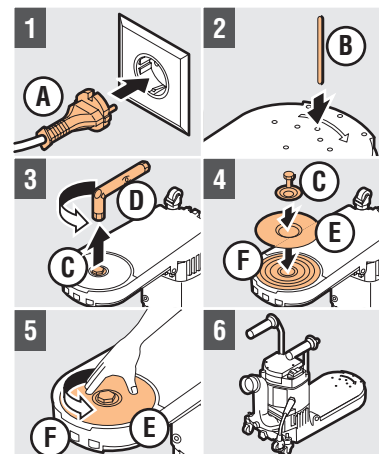
- A Stekker/stroomkabel
- B Borgpen
- C Bevestigingsbout en sluitring
- D Sleutel
- E Schuurschijf
- F Schuurzool
- G Bevestigingsknop
- H Wielstel
- J Aanslagbout

- K Handvatten
- L Ophangbeugel stofzak
- M Stofzak
- N Contrastekker
- O Machinestekker
- P Groene AAN-knop
- Q Geleiderollen
- R Rode UIT-knop

## 2. VOORBEREIDING GEBRUIK

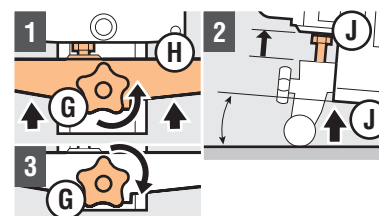
#### Keuze schuurschijf

Overleg met verhuurder voor juiste keuze schuurschijf



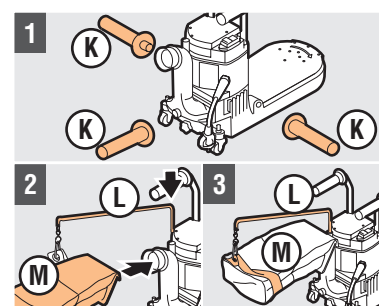
#### Monteren schuurschijf

- 1 Steek A niet in stopcontact
- 2 Plaats B, houd B vast en keer machine om
- 3 Verwijder C met D
- 4 Leg E op F en draai C vast
- 5 Draai E rond. Controleer of E gecentreerd is op F.  
**Let op!** Monteer E opnieuw als deze niet gecentreerd is!
- 6 Kantel machine in werkpositie



#### Instellen werkhooft

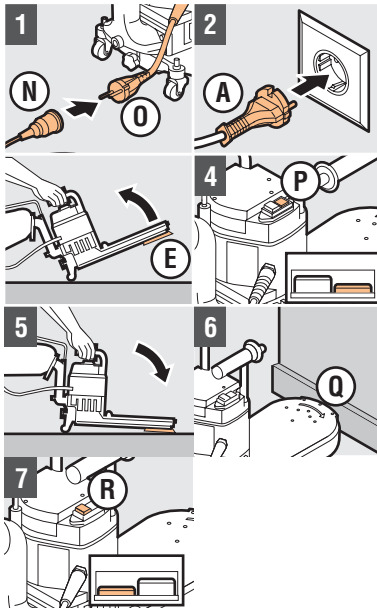
- 1 Draai G los en schuif H maximaal omhoog
- 2 Stel J af op werkhooft
- 3 Draai G vast



#### Plaatsen extra handvaten/stofzak

- 1 Plaats of verwijder K afhankelijk van gebruik
- 2 Steek L in gat afvoerbuiss en plaats M op afvoeropening
- 3 Plaats band van L om M

### 3. GEBRUIK KANTENSCHUURMACHINE



Werk secuur en bedachtzaam, volg de instructies. Het is raadzaam om vooraf de gebruiksaanwijzingen 'droog' (zonder schuurband, zonder draaiende schuurwals) te oefenen. U moet vooraf het gevoel van een correcte, soepele bediening hebben!

Test voordat u begint te schuren eerst het schuurresultaat op een onopvallende plek en overtuig u van het juiste resultaat.

**Waarschuwing!** Tijdens het schuren van de vloer bestaat de kans dat het stof in de **M** gaat broeien (brandgevaar)!

**Waarschuwing!** Verwijder altijd de **M** als u pauze neemt of klaar bent met uw klus!

### 4. NA GEBRUIK

- 1 Neem **A** uit stopcontact
- 2 Verwijder **E** en **M**
- 3 Maak machine schoon