

# Schakelmateriaal

## Installatiehandleiding

### Kleurcode installatiedraden:

oud	nieuw	functie
groen	bruin	= fase draad (L of P)
rood	blauw	= nul draad (N)
zwart	zwart	= schakeldraad
grijs	groen/geel	= aard draad (PE)

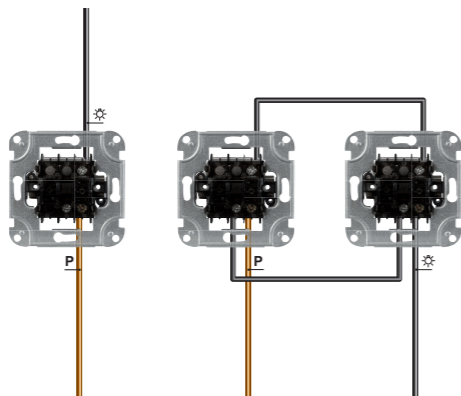
### Let op:

- De schakeldraad (zwart) toepassen:
- tussen 2 verschillende schakelaars
  - tussen de schakelaar en de lamp

### Tips voor uw klus

- Voor het monteren of demonteren altijd éérs de spanning eraf halen d.m.v de hoofdschakelaar of groepschakelaar. Met een spanningszoeker kunt u controleren of de spanning er daadwerkelijk vanaf is gehaald;
- Schakel nooit de spanning in terwijl er nog gewerkt wordt aan de elektraklus;
- Zorg voor goed isolerend schoeisel, bijvoorbeeld schoenen met rubberen zolen;
- Werk nooit met vochtige of natte handen;
- Gebruik goed geïsoleerd gereedschap;
- Schakeldraad mag alleen gebruikt worden tussen 2 verschillende schakelaars of tussen schakelaar en lamp;
- De meervoudige afdekramen zijn zowel horizontaal als verticaal te plaatsen.

**GAMMA**



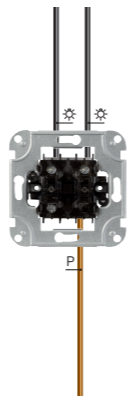
### Wisselschakelaar

Bedient 1 lichtpunt op 1 plaats

Met deze wisselschakelaar kunt u de spanning in- en uitschakelen. Wanneer u deze wisselschakelaar toepast in bijvoorbeeld een hotelschakeling kunt u met 2 van deze schakelaars 1 lamp schakelen. De wisselschakelaar wordt ook wel 1 polige schakelaar genoemd.

### Installatie:

- VD-draad ca. 12 mm strippen;
- klik de knop van de sokkel;
- demonteer vervolgens met een schroevendraaier de kunststof bevestigingsplaat van de sokkel;
- monteer de draden volgens bovenstaand aansluitschema;
- plaats het afdekraam en monteer vervolgens de kunststof bevestigingsplaat weer en druk de knop terug op de schakelaar.



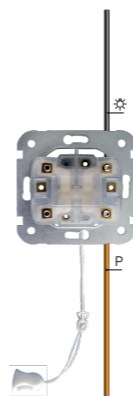
### Serieschakelaar

Bedient 2 lichtpunten vanaf 1 plaats

Met deze serieschakelaar kunt u de spanning van twee lichtpunten afzonderlijk in- en uitschakelen. De serieschakelaar wordt ook wel dubbele schakelaar genoemd.

### Installatie:

- VD-draad ca. 12 mm strippen;
- klik de knop van de sokkel;
- demonteer vervolgens met een schroevendraaier de kunststof bevestigingsplaat van de sokkel;
- monteer de draden volgens bovenstaand aansluitschema;
- plaats het afdekraam en monteer vervolgens de kunststof bevestigingsplaat weer en druk de knop terug op de schakelaar.



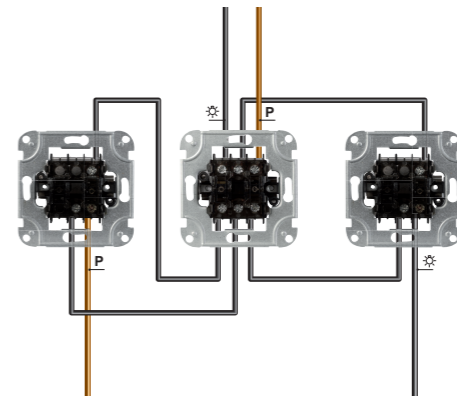
### Trekschakelaar

Bedient 1 lichtpunt op 1 plaats

Met de 1 polige trekschakelaar kunt u de spanning in- en uitschakelen. Daarnaast kunt u deze schakelaar toepassen in een hotelschakeling om met 2 schakelaars 1 lamp te schakelen.

### Installatie:

- VD-draad ca. 12 mm strippen;
- klik de kap van de sokkel;
- demonteer vervolgens met een schroevendraaier de kunststof bevestigingsplaat van de sokkel;
- monteer de draden volgens bovenstaand aansluitschema;
- plaats het afdekraam en monteer vervolgens de kunststof bevestigingsplaat weer en druk de knop terug op de schakelaar.



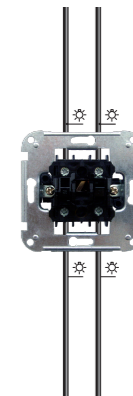
### Wissel-wisselschakelaar

Bedient 2 lichtpunten vanaf meerdere plaatsen

De wissel-wisselschakelaar, ook wel dubbele wisselschakelaar genoemd, kan gebruikt worden voor het maken van een hotelschakeling. Gebruik de wissel-wisselschakelaar bijvoorbeeld onder aan de trap, 1 druk op de knop voor het licht in de gang en de andere voor het licht boven. Vervolgens kunt u boven het licht weer uitdoen met een wisselschakelaar.

### Installatie:

- VD-draad ca. 12 mm strippen;
- klik de knop van de sokkel;
- demonteer vervolgens met een schroevendraaier de kunststof bevestigingsplaat van de sokkel;
- monteer de draden volgens bovenstaand aansluitschema;
- plaats het afdekraam en monteer vervolgens de kunststof bevestigingsplaat weer en druk de knop terug op de schakelaar.



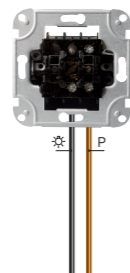
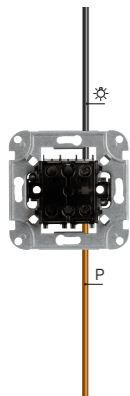
### Kruisschakelaar

Bedient 1 lichtpunt met 3 schakelaars

Gebruik een kruisschakelaar samen met 2 wisselschakelaars om 1 lichtpunt te schakelen. Dit komt bijvoorbeeld voor op slaapkamers, 1 schakelaar bij de deur en 2 naast het bed.

### Installatie:

- VD-draad ca. 12 mm strippen;
- klik de knop van de sokkel;
- demonteer vervolgens met een schroevendraaier de kunststof bevestigingsplaat van de sokkel;
- monteer de draden volgens bovenstaand aansluitschema;
- plaats het afdekraam en monteer vervolgens de kunststof bevestigingsplaat weer en druk de knop terug op de schakelaar.



### Impuls schakelaar

Bedient 1 lichtpunt op 1 plaats. Terugkerende toets.

Met de schakelaar welke is uitgerust met terugkerende toets schakelt u de spanning in- en uit. De druktoets keert na de schakeling terug in oorspronkelijke positie.

#### Installatie:

- VD-draad ca. 12 mm strippen;
- klik de knop van de sokkel;
- demonteer vervolgens met een schroevendraaier de kunststof bevestigingsplaat van de sokkel;
- monteer de draden volgens bovenstaand aansluitschema;
- plaats het afdekraam en monteer vervolgens de kunststof bevestigingsplaat weer en druk de knop terug op de schakelaar.

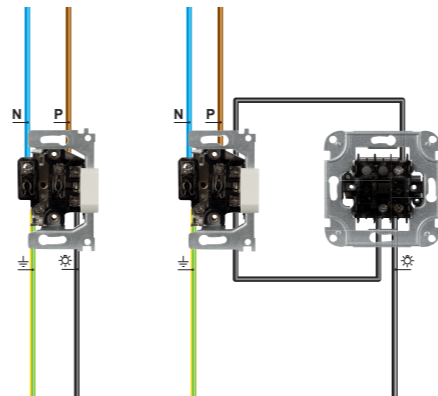
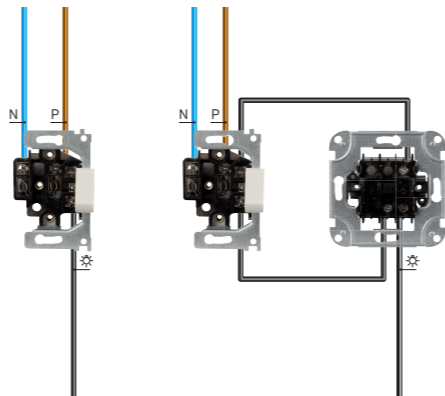
### Indicatieschakelaar

Bedient 1 lichtpunt op 1 plaats

Met de 1 polige indicatieschakelaar kunt u de spanning in- en uitschakelen. Het indicatielampje brandt als de schakelaar is uitgeschakeld en geeft zo een indicatie van waar de schakelaar zich bevindt.

#### Installatie:

- VD-draad ca. 12 mm strippen;
- klik de knop van de sokkel;
- demonteer vervolgens met een schroevendraaier de kunststof bevestigingsplaat van de sokkel;
- monteer de draden volgens bovenstaand aansluitschema;
- plaats het afdekraam en monteer vervolgens de kunststof bevestigingsplaat weer en druk de knop terug op de schakelaar.



### Combinatieschakelaar

Zonder randaarde

Met de wandcontactdoos én schakelaar combineert u twee functies in één inbouwdoos.

#### Installatie:

- VD-draad ca. 12 mm strippen;
- verwijder de frontplaat door de schroef in het midden van het stopcontact los te draaien;
- monteer de draden volgens bovenstaand aansluitschema;
- plaats nu het afdekraam en monteer vervolgens de frontplaat weer door de schroef aan te draaien.

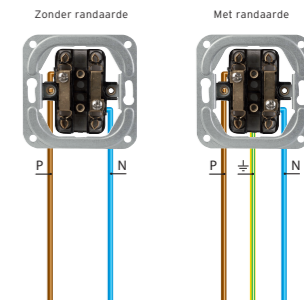
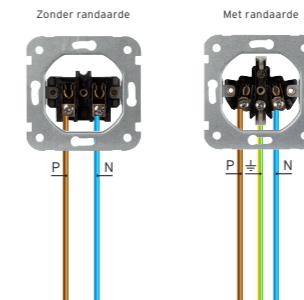
### Combinatieschakelaar

Met randaarde

Met de wandcontactdoos én schakelaar combineert u twee functies in één inbouwdoos.

#### Installatie:

- VD-draad ca. 12 mm strippen;
- verwijder de frontplaat door de schroef in het midden van het stopcontact los te draaien;
- monteer de draden volgens bovenstaand aansluitschema;
- plaats nu het afdekraam en monteer vervolgens de frontplaat weer door de schroef aan te draaien.



### Wandcontactdoos

Met/zonder randaarde

Wandcontactdoos voor montage in de muur om apparaten, lampen en verlengsnoeren op het elektriciteitsnet aan te sluiten.

#### Installatie:

- VD-draad ca. 12 mm strippen;
- verwijder de frontplaat d.m.v. het losdraaien van het schroef in het midden van het stopcontact;
- monteer de draden volgens bovenstaand aansluitschema;
- plaats nu het afdekraam en monteer vervolgens het frontplaat weer door de schroef aan te draaien.

### Wandcontactdoos (dubbel)

Met/zonder randaarde

Wandcontactdoos voor montage in de muur om apparaten, lampen en verlengsnoeren op het elektriciteitsnet aan te sluiten.

#### Installatie:

- VD-draad ca. 12 mm strippen;
- verwijder de frontplaat d.m.v. het losdraaien van het schroefje in het midden van het stopcontact;
- monteer de draden volgens bovenstaand aansluitschema;
- plaats nu het afdekraam en monteer vervolgens het frontplaatje weer d.m.v. de schroef.

# Schakelmateriaal

## Installatiehandleiding

### Kleurcode installatiedraden:

oud	nieuw	functie
groen	bruin	= fase draad (L of P)
rood	blauw	= nul draad (N)
zwart	zwart	= schakeldraad
grijs	groen/geel	= aard draad (PE)

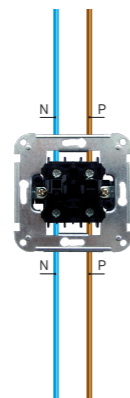
### Let op:

- De schakeldraad (zwart) toepassen:
- tussen 2 verschillende schakelaars
  - tussen de schakelaar en de lamp

### Tips voor uw klus

- Voor het monteren of demonteren altijd éérs de spanning eraf halen d.m.v de hoofdschakelaar of groepschakelaar. Met een spanningszoeker kunt u controleren of de spanning er daadwerkelijk vanaf is gehaald;
- Schakel nooit de spanning in terwijl er nog gewerkt wordt aan de elektraklus;
- Zorg voor goed isolerend schoeisel, bijvoorbeeld schoenen met rubberen zolen;
- Werk nooit met vochtige of natte handen;
- Gebruik goed geïsoleerd gereedschap;
- Schakeldraad mag alleen gebruikt worden tussen 2 verschillende schakelaars of tussen schakelaar en lamp;
- De meervoudige afdekramen zijn zowel horizontaal als verticaal te plaatsen.

**GAMMA**



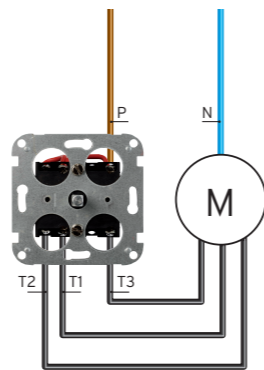
### 2 polige schakelaar

Bedient 1 lichtpunt op 1 plaats in vochtige omgevingen.

Met een 2-polige schakelaar kunt u de spanning in- en uitschakelen. U gebruikt de schakelaar onder andere voor apparaten en voor schakelingen waarbij een aarding nodig is.

#### Installatie:

- VD-draad ca. 12 mm strippen;
- klik de knop van de sokkel;
- demonteer vervolgens met een schroevendraaier de kunststof bevestigingsplaat van de sokkel;
- monteer de draden volgens bovenstaand aansluitschema;
- plaats het afdekraam en monteer vervolgens de kunststof bevestigingsplaat weer en druk de knop terug op de schakelaar.



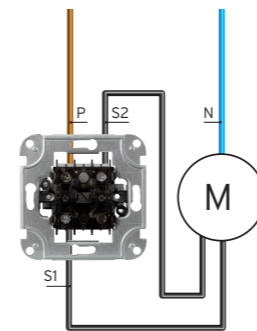
### Ventilatorschakelaar

Mechanische systemen

Een ventilatorschakelaar wordt gebruikt voor de aansturing van mechanische (woonhuis) ventilatie (stand 1-2-3).

#### Installatie:

- VD-draad ca. 12 mm strippen;
- klik de knop van de sokkel;
- demonteer vervolgens met een schroevendraaier de kunststof bevestigingsplaat van de sokkel;
- monteer de draden volgens bovenstaand aansluitschema;
- Plaats nu het afdekraam en monteer vervolgens de kunststof bevestigingsplaat weer en druk de knop terug op de schakelaar.



### Jaloezieschakelaar

Mechanische systemen

Een jaloezieschakelaar wordt gebruikt voor de aansturing van jaloezieën en rolлуiken (omhoog/omlaag).

#### Installatie:

- VD-draad ca. 12 mm strippen;
- Klik de knop van de sokkel;
- Demonteer vervolgens met een schroevendraaier de kunststof bevestigingsplaat van de sokkel;
- Monteer de draden volgens bovenstaand aansluitschema;
- Plaats het afdekraam en monteer vervolgens de kunststof bevestigingsplaat weer en druk de knop terug op de schakelaar.



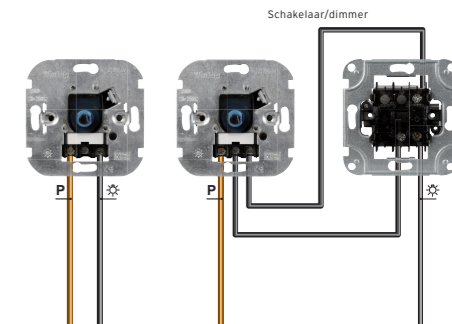
### Contactdoos

coax-satelliet

Met de centraaldoos coax-satelliet maakt u een aansluitpunt voor radio en TV.

#### Installatie:

- Verwijder ongeveer 20 millimeter van de buitenmantel zonder de koperen mantel te beschadigen;
- de kopermantel naar achteren buigen en vervolgens 10 millimeter van de kernmantel verwijderen zonder de koperen kern te beschadigen;
- Verwijder de frontplaat door de schroef in het midden los te draaien;
- monteer de coaxkabel volgens bovenstaand aansluitschema;
- plaats het afdekraam en monteer vervolgens het frontplaat weer door de schroef vast te draaien.



### Dimmer

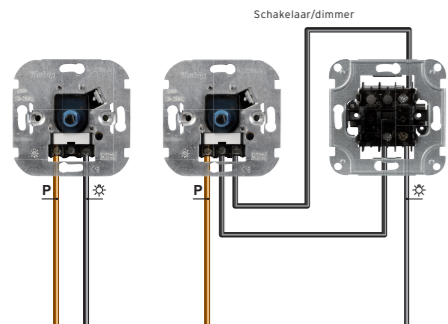
Zonder trafo

Voor het dimmen van 230V gloeilampen of 230V halogeenlampen.

#### Installatie:

- VD-draad ca. 12 mm strippen;
- trek de drukknop van de dimmer en verwijder hierna de afdekplaat;
- monteer de draden volgens het aansluitschema;
- monteer het afdekraam, de afdekplaat en de draaiknop.





### Dimmer

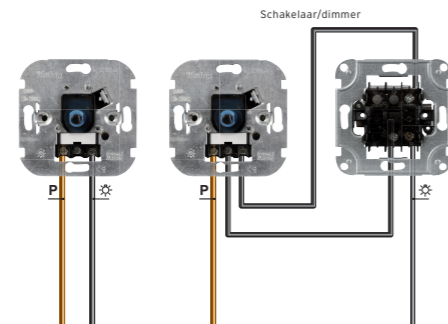
Elektronische trafo



Voor het dimmen van 12V lampen met een elektronische trafo.

#### Installatie:

- VD-draad ca. 12 mm strippen;
- trek de drukknop van de dimmer en verwijder hierna de afdekplaat;
- monteer de draden volgens het aansluitschema;
- monteer het afdekraam, de afdekplaat en de draaiknop.



### Dimmer

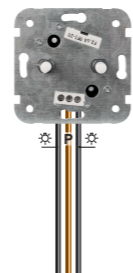
Spoelentrafo



Voor het dimmen van 12V lampen met een spoelentrafo.

#### Installatie:

- VD-draad ca. 12 mm strippen;
- trek de drukknop van de dimmer en verwijder hierna de afdekplaat;
- monteer de draden volgens het aansluitschema;
- monteer het afdekraam, de afdekplaat en de draaiknop.



### Duo dimmer 12V of 230V



Voor het dimmen van twee afzonderlijke lichtpunten.

#### Installatie:

- Plaats de duo dimmer 12V voor spoelentrafo altijd voor uw transformator;
- VD-draad ca. 12 mm strippen;
- trek de drukknop van de dimmer en verwijder hierna de afdekplaat;
- monteer de draden volgens het aansluitschema;
- monteer het afdekraam, de afdekplaat en de draaiknop.



### Contactdoos

UTP & telefoon modulair

Met de contactdoos voor UTP en modulaire telefoon maakt u een aansluitpunt voor een netwerkkabel (RJ45) cat 5/cat6 en een telefoniekabel (RJ11) met modulaire (vierkante) stekker.

#### Installatie:

- demonteer met een schroevendraaier de kunststof bevestigingsplaat van de sokkel;
- monteer de draden volgens bovenstaand aansluitschema;
- monteer de bevestigingsplaat weer op de sokkel.



### Contactdoos

UTP

Met de contactdoos UTP maakt u een aansluitpunt voor een netwerkkabel (RJ45) van cat 5/cat6.

#### Installatie:

- demonteer met een schroevendraaier de kunststof bevestigingsplaat van de sokkel;
- monteer de draden volgens bovenstaand aansluitschema;
- monteer de bevestigingsplaat weer op de sokkel.

## Dimmers

Als er meerdere lampen op de dimmer worden aangesloten, zorg er dan voor dat de lampen hetzelfde wattage hebben. Overschrijd nooit de maximale capaciteit van uw dimmer, dit voorkomt het doorbranden van uw zekering in de dimmer waardoor uw verlichting niet meer brand. Is het wattage van uw lamp te laag of dimmer te hoog. Dan kan uw lamp gaan knipperen. Hetzelfde kan ook gebeuren als er een verkeerde dimmer is gebruikt.

Op uw transformator kunt u zien of dit een gewikkelde of elektronische is. Meestal wordt dit aangegeven door middel van een icoon.

Onderstaand de symbolen waaraan u kunt zien met welk type transformator u te maken heeft:

- Geen trafo nodig (gloeilampen & 230 V Halogeen) Symbool R;
- Spoelen transformator Symbool R, L;
- Elektronische transformator Symbool R, C.



#### Afdekraam

Afdekramen dekken de sokkel van het inbouw schakelmateriaal volledig en veilig af. Montage kan zowel horizontaal als verticaal.