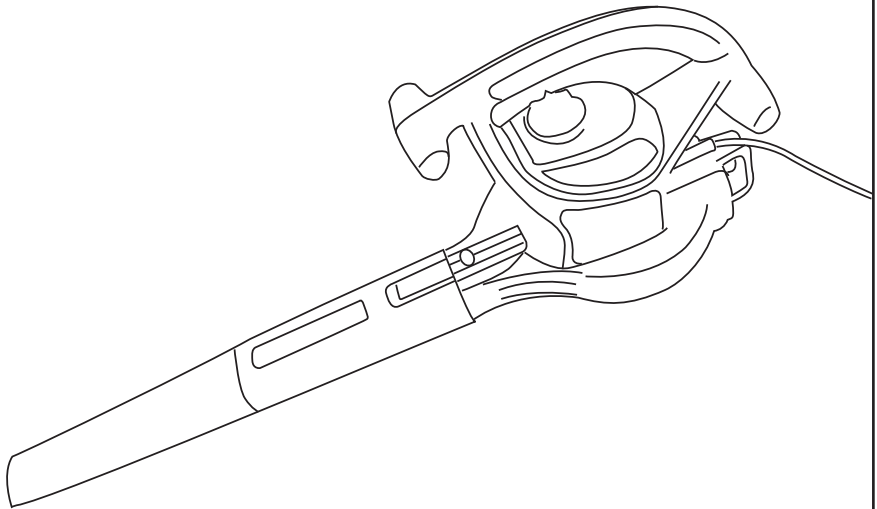


**GAMMA**



**BVJ-2500**

**Bladruimer 2500 watt**

**CE**

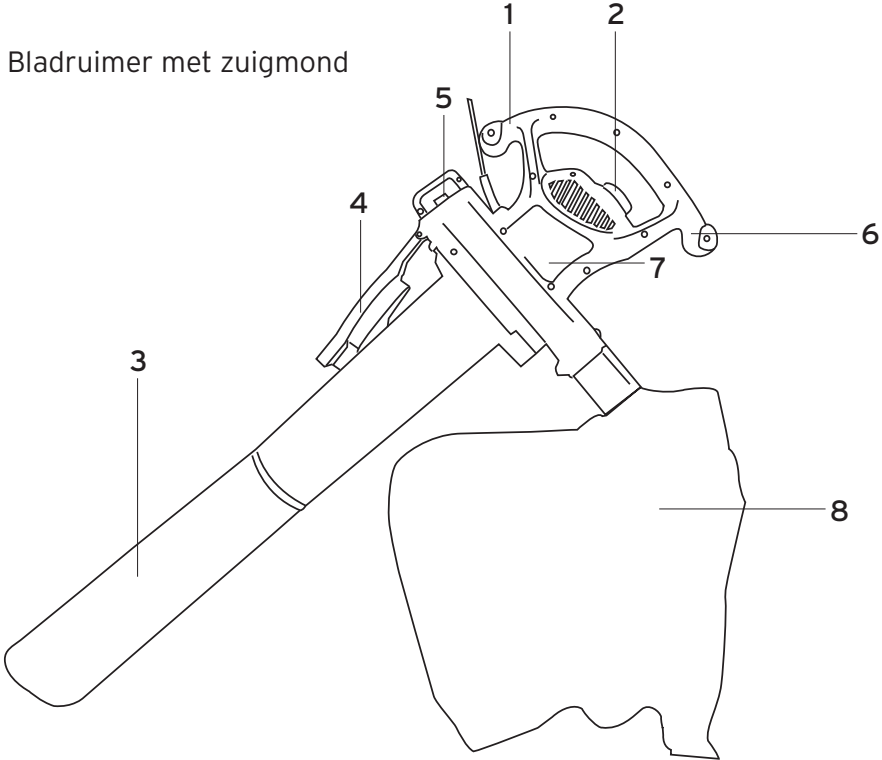
**Originele gebruiksaanwijzing**

Lees de gebruiksaanwijzing zorgvuldig voordat u het apparaat in gebruik neemt.

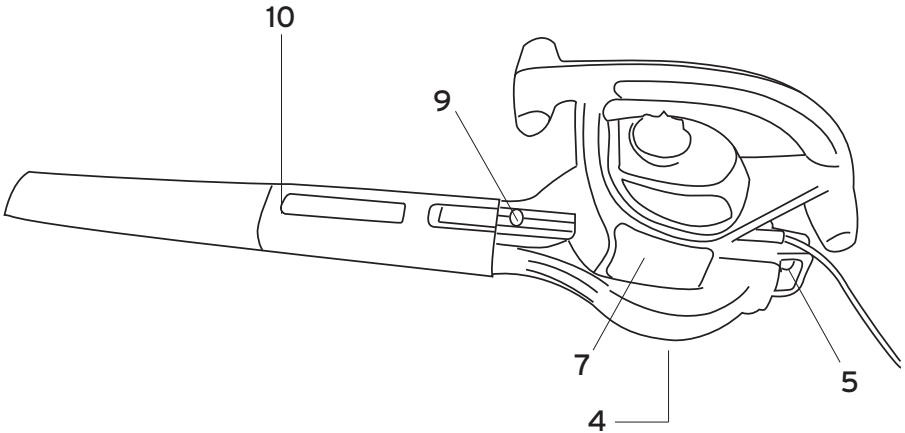
## **BELANGRIJK:**

Zet tijdens het zuigen de aan/uit-schakelaar op de zwaarste stand (stand II). Wanneer de snelheid niet maximaal is bestaat de kans dat de bladruimer onvoldoende kracht heeft om de opgezogen bladeren te versnipperen en zodoende verstopt raakt.

Bladruimer met zuigmond



Bladruimer met blaasmond



# AFBEELDINGEN

Fig. 1 - Montage van de blaasmond (2-delig)

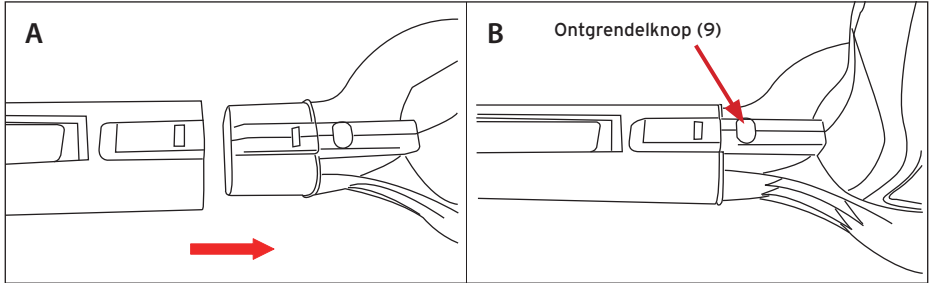


Fig. 2 - Montage van de zuigmond (2-delig)

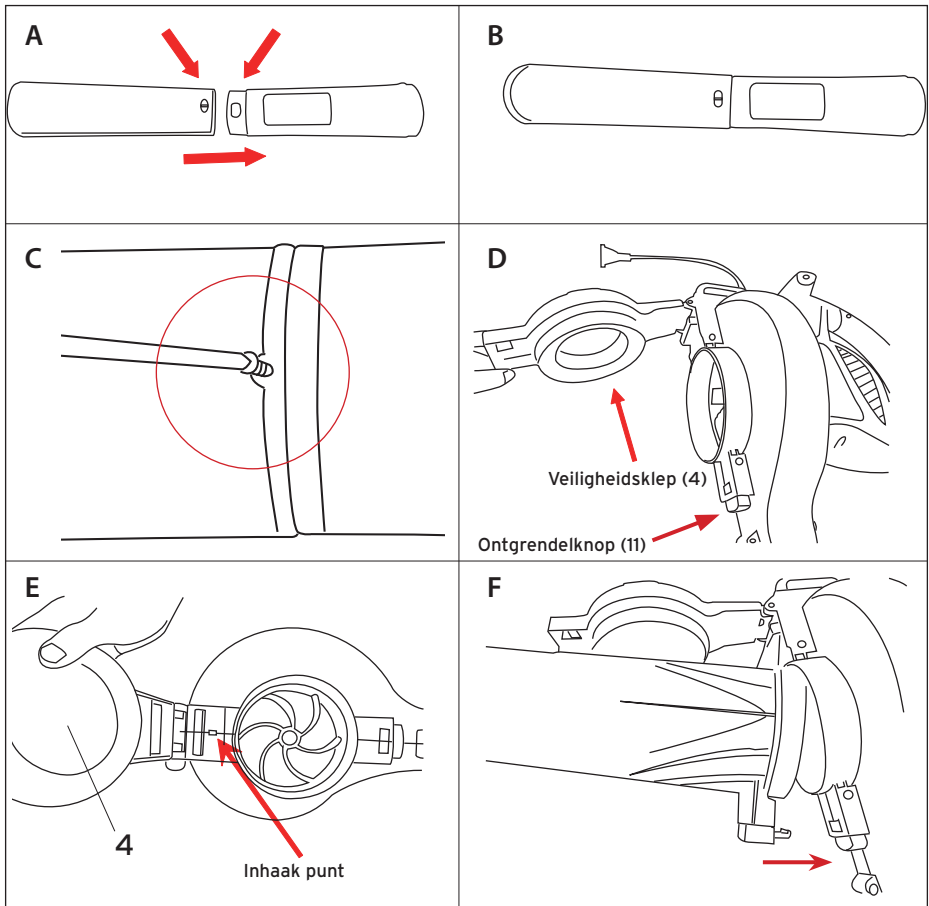


Fig. 3 - Montage van de opvangzak

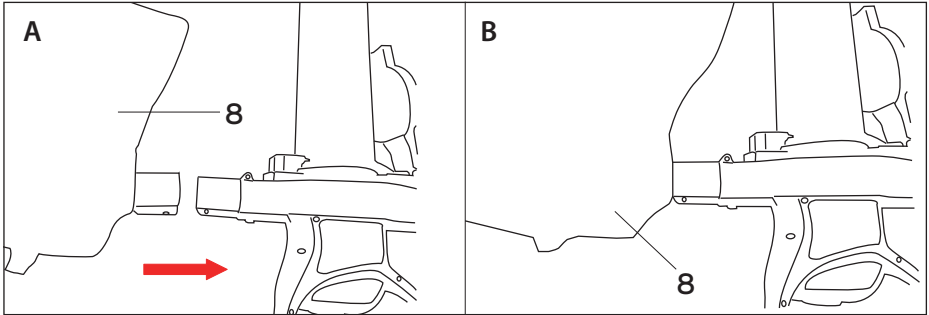


Fig. 4 - Aan/uit-schakelaar

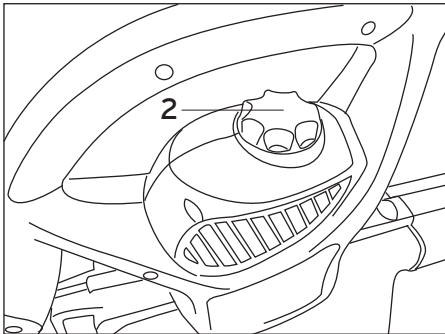
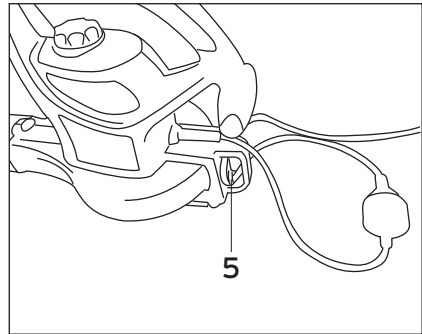


Fig. 5 - Trekontlasting



# 1. BELANGRIJK



Voordat u dit apparaat in gebruik neemt, moet u de onderstaande veiligheidsvoorschriften en instructies aandachtig doorlezen om het apparaat op de juiste wijze te kunnen gebruiken, onderhouden, starten en stoppen. Zorg ervoor dat u met de be-

dieningsorganen van het apparaat vertrouwd bent en het apparaat op correcte wijze kunt gebruiken. Een verkeerd gebruik van het apparaat kan ernstige verwondingen veroorzaken. Denk steeds aan uw veiligheid en aan die van anderen.

Deze bladruimer is geschikt voor particulier gebruik in en rond het huis. Dit apparaat is niet geschikt voor industrieel of professioneel gebruik.

Bewaar deze gebruiksaanwijzing zorgvuldig. De verkoper is niet aansprakelijk voor lichamelijke of materiële schade die te wijten is aan het niet naleven van deze gebruiksaanwijzing.

## 2. VOOR UW VEILIGHEID

**Let op! Gebruik de machine en de accessoires volgens deze veiligheidsvoorschriften en alleen voor het doel waarvoor de machine bestemd is.**



Draag een veiligheidsbril en gehoorbescherming.



Draag beschermende handschoenen.



Altijd een veilige afstand bewaren tussen de machine en andere personen (met name kinderen) of dieren.



Gebruik het apparaat niet bij regen of in een vochtige, natte omgeving. Het apparaat 's nachts niet buiten laten staan.



Pas op voor handen en voeten. Steek uw voet, hand of vingers niet in de blaas-/zuigmond wanneer de stekker op het stopcontact is aangesloten.



Pas op voor de bewegende delen.



Pas op! Het materiaal kan opspatten en verwondingen veroorzaken.



Schakel na gebruik altijd het apparaat uit en haal de stekker uit het stopcontact. Voordat u het apparaat reinigt of repareert moet u ook de stekker uit het stopcontact trekken.

Als de voedingskabel of de verlengkabel beschadigd raken tijdens het gebruik, onderbreek dan onmiddellijk de stroomtoevoer. Raak de beschadigde kabels nooit aan zolang de stroomtoevoer niet is onderbroken.



Dit product mag niet bij het huisvuil worden weggegooid, maar moet worden ingeleverd bij een inzamelpunt.

- Het apparaat moet vóór de ingebruikname op de juiste manier worden gemonteerd.
- Opgelet: dit apparaat is dubbel geïsoleerd en heeft niet op een geaard stopcontact te worden gebruikt.
- Opgelet: de behuizing is noodzakelijk voor uw veiligheid. Het apparaat nooit zonder de gemonteerde of met beschadigde behuizing gebruiken. Het niet in acht nemen van dit voorschrift zal een gevaarlijke situatie creëren en het vervallen van de garantie tot gevolg hebben.
- Laat het apparaat nooit onbeheerd achter. Schakel eerst het apparaat uit en trek vervolgens de stekker uit het stopcontact. Doe dit ook bij een eventuele stroomstoring.
- Kinderen onder de 16 jaar en personen met een lichamelijke of verstandelijke beperking die niet in staat zijn het apparaat te hanteren zoals in de gebruiksaanwijzing is omschreven, mogen dit apparaat niet gebruiken.
- Gebruik het apparaat uitsluitend conform het bedoelde gebruik, vermeld in deze gebruiksaanwijzing.

- Uitsluitend door de fabrikant aanbevolen of geleverde reserveonderdelen en accessoires gebruiken.
- Monteer geen eigen accessoires of aanvullende apparaten op het apparaat.
- Voer telkens voor het gebruik een visuele controle op het apparaat uit. Gebruik het apparaat niet als het in slechte staat verkeert. Laat het apparaat, indien nodig, alleen door een deskundige herstellen op een erkend servicepunt. Nooit zelf het apparaat repareren of openen.
- Het apparaat niet gebruiken als de veiligheidsvoorzieningen zijn beschadigd, versleten, ontbreken of verkeerd geplaatst zijn. Controleer dit voor gebruik.
- Altijd controleren of de ventilatie-openingen van het apparaat niet zijn verstopt.
- Wanneer het apparaat onverwacht begint te trillen is dit een teken dat er iets niet in orde is. Zet het apparaat dan onmiddellijk uit en onderzoek de oorzaak.
- Zorg dat de zuigmond of blaasmond volledig is vastgezet.
- Wacht met onderhoud of reinigen totdat het apparaat is uitgeschakeld, volledig tot stilstand is gekomen en de stekker uit het stopcontact is verwijderd.
- Laat bij ingebruikname geen gereedschap op of in het apparaat achter (zoals instel- of montagesleutels).
- Zorg dat het werkgebied altijd goed opgeruimd is en vrij van zaken die niet bedoeld zijn om weg te blazen of op te zuigen.
- Gebruik het apparaat niet bij regen of in een vochtige, natte omgeving. Het apparaat 's nachts niet buiten laten staan.
- Gebruik dit apparaat alleen voor het opruimen van droge bladeren en droog papier voor particulier gebruik rond het huis.
- Overbelast het apparaat niet. Houd u aan de opgegeven capaciteit.
- Gebruik het apparaat niet voor het opzuigen van vloeistoffen en natte materialen.
- Let erop dat er geen ongewenste voorwerpen in de zuigmond terechtkomen zoals: stenen, glas, metaal, blikjes, etc. Deze voorwerpen kunnen de zuigmond verstopt doen raken of de motor beschadigen.
- Let erop dat u geen explosieve, brandende, gloeiende of rokende materialen inclusief sigaretten-peuken opzuigt. Hierdoor kan brand ontstaan in de opvangzak.
- Voorkom letsels door, waar nodig, gepaste bescherming te dragen, zoals een veiligheidsbril, werkhandschoenen en gehoorbescherming of oordoppen.
- Zorg dat lang haar niet los hangt, zodat het niet verstrikt kan raken in de bewegende delen.
- Voorkom gehoorbeschadiging door gehoorbescherming te dragen, indien het geluidsdrukniveau op de werkplek de 85 dB(A) overschrijdt.
- Steek uw arm, hand of vingers niet in de zuigmond wanneer de stekker van het apparaat op het lichtnet is aangesloten.
- Breng geen voorwerpen met de hand in de zuigmond.
- Let er bij het inschakelen op dat het apparaat niet ongewenst materiaal in de omgeving wegblaast of opzuigt.
- Zorg ervoor dat u tijdens de werkzaamheden altijd stevig en goed in evenwicht staat.
- Gebruik beide handen om het apparaat te bedienen.
- Let erop dat bij het inschakelen andere personen op een veilige afstand staan en dat de behuizing volledig is gemonteerd.
- Het apparaat nooit inschakelen in afgesloten of slecht geventileerde ruimten en in aanwezigheid van gas, ontvlambare vloeistoffen en poeders of andere ontvlambare of explosieve stoffen.
- Het apparaat uitsluitend bij goed licht overdag of met een overeenkomstige kunstmatige verlichting gebruiken.
- Altijd controleren of de invoer- en doorvoeropeningen van het apparaat niet zijn verstopt.
- Blijf tijdens het gebruik zoveel mogelijk uit de buurt van andere personen (in het bijzonder kinderen) en dieren.
- Binnen het werkgebied is de gebruiker verantwoordelijk jegens derden voor eventuele schade veroorzaakt door het gebruik van het apparaat.
- De aandacht niet af laten leiden en altijd goed opletten waar u mee bezig bent. Ga verstandig te werk. Het apparaat nooit gebruiken als u moe bent, als u zich niet goed

voelt of als u onder invloed bent van alcohol of andere verdovende middelen.

- Wanneer het apparaat tijdens gebruik een obstakel opzuigt, controleer het dan op beschadigingen alvorens het opnieuw in te schakelen. Indien nodig moet u het apparaat naar een erkend serviceadres brengen voor reparatie.
- De motor uitschakelen en de stekker van het apparaat of de verlengkabel uit het stopcontact trekken als: het apparaat niet wordt gebruikt, onbeheerd wordt gelaten, wordt schoongemaakt, wordt verplaatst, of de voedings- en verlengkabel is beschadigd.
- Tijdens het vervoer het apparaat nooit bij de voedingskabel vasthouden, altijd de centrale handgreep gebruiken.
- Na ieder gebruik de stekker van het apparaat van de verlengkabel lostrekken en het apparaat op eventuele schade controleren. In geval van twijfel een erkende servicedienst raadplegen.
- Berg het apparaat op een droge, veilige en voor kinderen onbereikbare plaats op.
- Bewaar het apparaat niet op plaatsen waar de temperatuur boven de 50 °C kan uitkomen (zoals bijvoorbeeld in een auto die in de zon staat).

## 2.1 Elektrische voorschriften

- De voedingsspanning dient overeen te komen met de spanning aangegeven op het etiket met de technische gegevens. Geen andere voedingsspanning gebruiken.
- Gebruik een stopcontact dat met een 16 ampère zekering is beveiligd.
- Voor elektrische apparaten die buitenshuis gebruikt worden raden wij een aardlekschakelaar met maximaal 30 mA uitschakelstroom aan.
- Voorkom een elektrische schok. Vermijd lichaamscontact met geaarde objecten, zoals metalen buizen, radiatoren, CV-kachels, koelkasten, etc.
- Altijd vóór het gebruik controleren of het verlengsnoer niet is beschadigd.
- Houd de verlengkabel en/of het netsnoer uit de buurt van scherpe objecten. Geleid het verlengsnoer altijd in een richting achter het apparaat.

- Gebruik het snoer niet om de stekker uit het stopcontact te trekken. Bescherm het snoer tegen hitte, olie en scherpe voorwerpen.
- Als de voedingskabel of de verlengkabel beschadigd raken tijdens het gebruik, onderbreek dan onmiddellijk de stroomtoevoer door de stekker uit het stopcontact te halen. Raak daarbij het snoer niet aan.
- Gebruik de machine nooit wanneer het snoer beschadigd is. Als het snoer beschadigd is dient dit door een erkend servicebedrijf te worden vervangen, om gevaar te voorkomen.
- Gebruik een goedgekeurde verlengkabel voor buiten, die op zijn minst een diameter heeft van 2 (of 3) x 1,00 mm<sup>2</sup> tot 2500 watt, 2 (of 3) x 1,50 mm<sup>2</sup> boven 2500 watt of bij een lengte van meer dan 25 meter 2 (of 3) x 2,50 mm<sup>2</sup>. Raadpleeg zo nodig een elektricien. Rol verlengkabels altijd volledig uit voordat u ze gebruikt.
- Kinderen moeten uit de buurt van op het elektriciteitsnet aangesloten apparaten worden gehouden.

## 3. GEBRUIK

---

### 3.1 Onderdelen

1. Voorhandgreep bij zuigen
2. Aan/uit-schakelaar
3. Zuigmond
4. Veiligheidsklep
5. Kabeltrekontlasting
6. Voorhandgreep bij blazen
7. Behuizing
8. Opvangzak
9. Ontgrendelknop blaasmond/opvangzak
10. Blaasmond
11. Ontgrendelknop zuigmond / veiligheidsklep

### 3.2 Montage

- Steek de stekker niet in het stopcontact voordat alle onderdelen zijn gemonteerd.
- Monteer afhankelijk van het doeleinde de blaasmond of de zuigmond en opvangzak.
- Maak een lus in het tuinverlengsnoer en bevestig deze aan de kabeltrekontlasting (5), zodat de kabel vast zit (zie fig. 5). Sluit het verlengsnoer daarna pas aan op de stekker van de bladruimer. Hiermee voorkomt u dat



de stekker van de bladruimer wordt losgetrokken als er een spanning op het verlengsnoer ontstaat.

### Montage blaasmond

- De blaasmond (10) bestaat uit 2 delen. Monteer eerst de 2 delen aan elkaar (deze kunt u in elkaar schuiven tot u 'klik' hoort) en bevestig deze vervolgens aan de behuizing (7), zoals aangegeven in figuur 1.
- Demonteer altijd eerst de zuigmond, als deze reeds is gemonteerd. De zuigmond is los te koppelen met behulp van de ontgrendelknop (11).

### Montage zuigmond

- Monteer de 2 delen van de zuigmond (3) zoals aangegeven op figuur 2A en B.
- Demonteer altijd eerst de blaasmond, als deze reeds gemonteerd is. De blaasmond is los te koppelen met behulp van de ontgrendelknop (9).
- Zet de zuigmond vast met de schroef, zoals aangegeven in figuur 2C.
- Open de veiligheidsklep (4) met behulp van de ontgrendelknop (11), zie fig. 2D.
- Schuif de zuigmond in het inhaakpunt (fig. 2E).
- Duw de zuigmond vervolgens aan de andere kant in de opening, tot deze wordt vergrendeld (u hoort een 'klik'), zie fig. F.
- Monteer tenslotte de opvangzak (8), zie fig. 3. Het montagepunt van de opvangzak is gelijk aan het montagepunt van de blaasmond.
- Met de ontgrendelknop (11) kunt u de zuigmond na gebruik weer loskoppelen.

## 3.3 Bediening

- Nadat de juiste onderdelen zijn gemonteerd (zoals omschreven in 3.2) en de stekker is aangesloten op het stopcontact, kunt u het apparaat gaan gebruiken.
- Houd de bladruimer altijd met beide handen vast.
- Zet de aan/uit-schakelaar (2) in de gewenste stand:

**0** = uit

**I** = 11.000 tr/min.

**II** = 15.000 tr/min.

- U kunt de bladruimer gebruiken om te blazen of om te zuigen. **Let erop dat u het juiste mondstuk monteert!**

### Gebruik als bladblazer

- Richt de blaasmond waar u deze wilt hebben.
- Zet de aan/uit-schakelaar in de juiste positie (I of II).
- Let op waar u de luchtstraal heen richt. De luchtstroom is krachtig genoeg om ook zware objecten om te blazen, waardoor voorwerpen beschadigd kunnen worden of personen verwond kunnen raken.

### Gebruik als bladzuiger

- Maak bij het zuigen altijd gebruik van de draagriem die zich aan de opvangzak bevindt. Zodra de draagriem over uw schouder hangt, zal het gewicht van de opvangzak op uw schouder komen en hoeft u niet al het gewicht met uw armen te dragen.
- Zet de aan/uit-schakelaar op stand II. Wanneer de snelheid niet maximaal is bestaat de kans dat de bladruimer onvoldoende kracht heeft om de opgezogen bladeren te versnipperen en zodoende verstopt raakt.
- Richt de zuigmond waar u deze wilt hebben.
- Richt de zuigmond naar de grond en maak vegende bewegingen net boven de grond.
- De bladruimer zal nu kleine afvalresten en bladeren opzuigen, met het vleugelrad versnipperen en vervolgens het sterk verkleinde materiaal opvangen in de opvangzak.
- Wanneer de opvangzak volraakt, neemt de zuigkracht af. Leeg dan de opvangzak.
- Schakel eerst de bladruimer uit en trek de stekker uit het stopcontact. Koppel vervolgens de opvangzak los.
- Open de ritssluiting en verwijder het afval. Bladeren en plantafval zijn direct geschikt voor compostering.
- Sluit de ritssluiting, bevestig de opvangzak weer aan de bladruimer, doe de draagriem weer over uw schouder en sluit de stekker weer aan.

## 3.4 Defecten verhelpen

- Trek altijd eerst de stekker uit het stopcontact voordat u een klacht onderzoekt.
- De bladruimer start niet:
  - Controleer of de aardlekschakelaar of de

stop in de meterkast de stroom niet heeft uitgeschakeld. Schakel zo nodig de stroom opnieuw in.

- Controleer of de stekerverbindingen goed zijn aangesloten en of er spanning op het stopcontact aanwezig is.
- De bladruimer zuigt niet:
  - Controleer of de opvangzak vol zit. Leeg zo nodig de opvangzak.
  - Controleer of de zuigmond is verstopt. Natte bladeren kunnen een prop veroorzaken die de zuigmond of de afvoer verstopt.
  - Wanneer de aan/uit-schakelaar niet op de maximale stand staat is de bladruimer niet krachtig genoeg om de opgezogen bladeren te versnipperen.
  - Verwijder eventuele verstoppingen uit de zuigmond, of open de behuizing en verwijder hardnekkige verstoppingen bij het vleugelrad of in de afvoer.
- De bladruimer blaast niet:
  - Controleer of de veiligheidsklep (4) goed dicht zit.
  - Controleer of de zuigmond is gedemonteerd en de blaasmond goed is gemonteerd.

## 4. ONDERHOUD

- Voor elke controle- of onderhoudsbeurt moet de stekker uit het stopcontact worden getrokken.
- Het apparaat regelmatig schoonmaken en er zorgvuldig mee omgaan; dit zal een goede werking en een lange levensduur bevorderen.
- Reinig na ieder gebruik de zuigmond, de behuizing en de opvangzak grondig om schimmel en onaangename geur te voorkomen.
- Ventilatie-openingen mogen niet verstopt raken, deze regelmatig schoonmaken.
- Gebruik alleen een licht vochtige doek of zachte borstel om het motorhuis en de grepen schoon te maken. Geen grote hoeveelheden water gebruiken.
- Spuit het apparaat nooit nat of spuit deze nooit schoon.
- Gebruik geen agressieve reinigingsmiddelen.

- Overmatig vonken duidt meestal op versleten koolborstels. Laat deze eventueel door een erkend vakman vervangen.

## 5. TECHNISCHE SPECIFICATIES

Voltage	230 V
Wattage	2500 W
Elektrische klasse	klasse II
Toerental / minuut	11.000-15.000/min
Max. blaassnelheid	310 km/h
Max. zuigvermogen	10,4 m <sup>3</sup> /min
Inhoud opvangzak	40 liter
Versnipperverhouding	10 : 1
Gewicht	4 kg
Geluidsniveau L <sub>WA</sub>	105 dB(A)
Geluidsniveau L <sub>PA</sub>	91,6 dB(A)
Vibratie in m/s <sup>2</sup>	7,37 m/s <sup>2</sup>

## 6. GARANTIEVOORWAARDEN

Dit product is zorgvuldig geïnspecteerd voor het de fabriek verliet en wij garanderen gedurende 2 jaar vanaf de datum van aankoop dat ieder defect, dat te wijten is aan materiaal- of fabrieksfouten, gratis zal worden hersteld. Schade veroorzaakt door normale slijtage, overbelasting of onachtzaam gebruik is van deze garantie uitgesloten.

Om voor garantie in aanmerking te komen dient u uw kassabon te bewaren. De leverancier behoudt zich het recht voor iedere verantwoordelijkheid af te wijzen wanneer door derden reparaties zijn verricht. In geen geval kan aanspraak gemaakt worden op schadevergoeding bij schade aan het werkstuk of verwonding van de gebruiker.

## **CE-CONFORMITEITSVERKLARING**

Intergamma B.V., verklaart hiermee dat de bladruimer BVJ-2500 voldoet aan de richtlijnen 2006/42/EG (machinerichtlijn), 2006/95/EG (laagspanningsrichtlijn), 2004/108/EG (EMC-richtlijn), 2011/65/EG (RoHS), 2000/14/EG & 2005/88/EG (geluidsemissie buitenmaterieel), 93/68/EG (CE-markering) en in overeenstemming is met de normen EN 60335-2-100:2010, EN 62233:2008, EN 60335-1:2012, EN-55014-1:2006+A1+A2, EN 55014-2:1997+A1+A2, EN 61000-3-2:2006+A1+A2, EN 61000-3-3:2008

Leusden, augustus 2013

A handwritten signature in black ink, reading 'F.H. Jautze', written over a diagonal line.

F.H. Jautze

Intergamma B.V.  
Postbus 100  
3830 AC Leusden  
Nederland

[www.gamma.com](http://www.gamma.com)