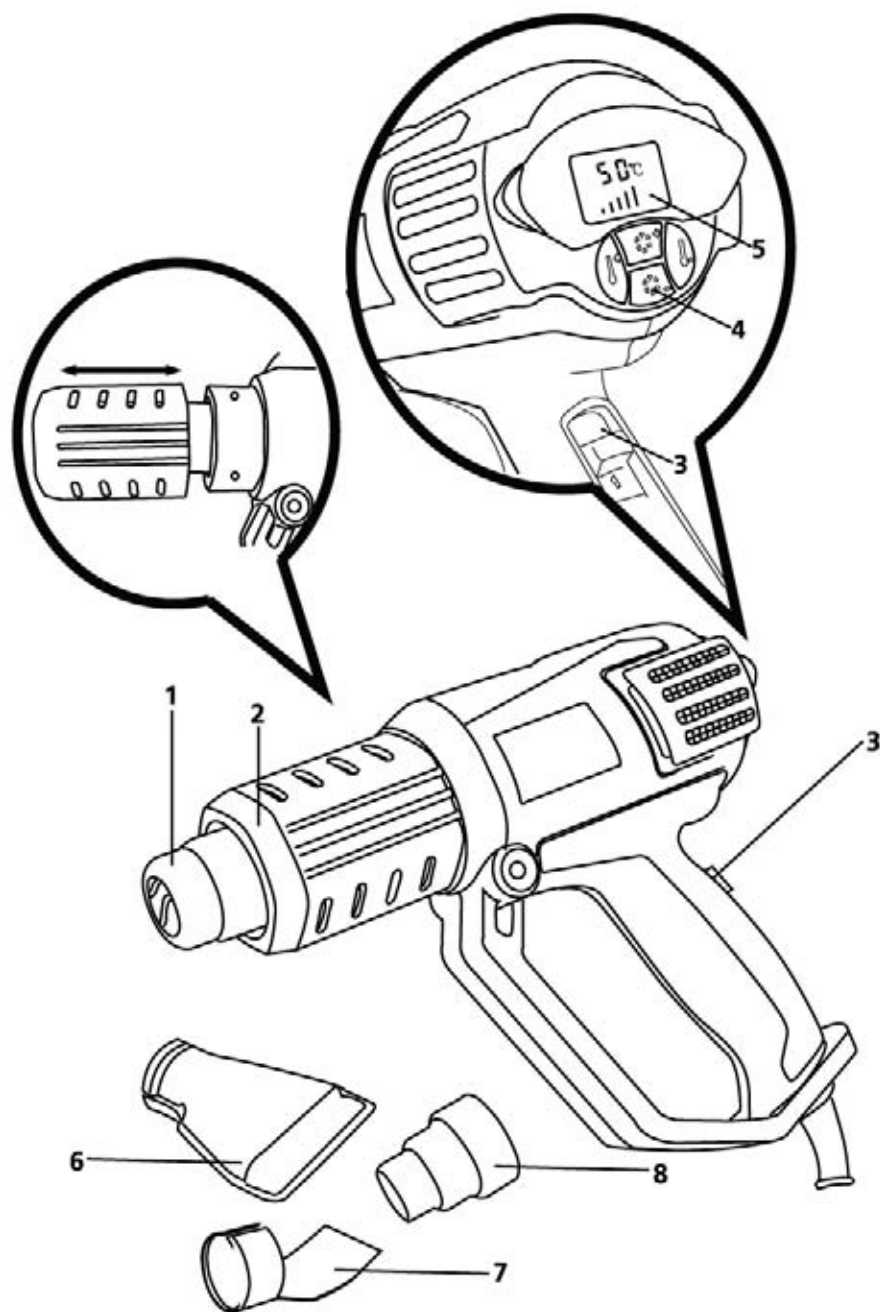


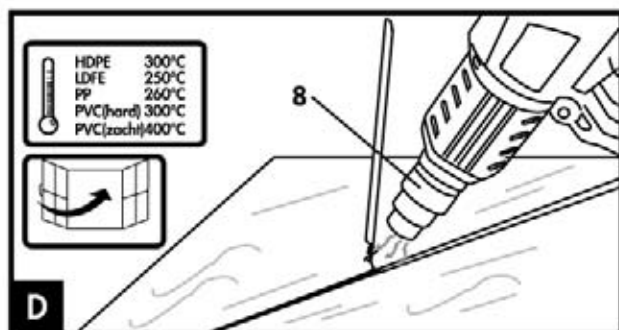
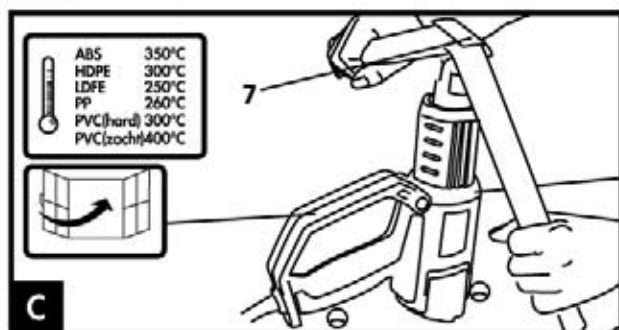
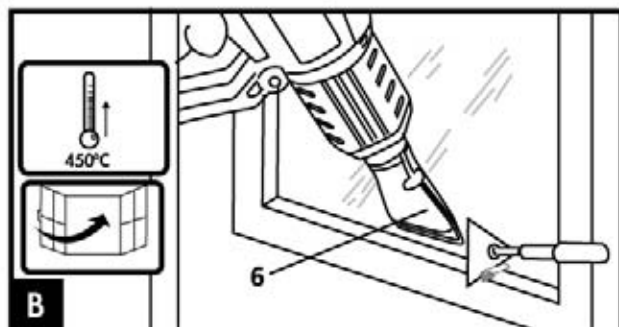
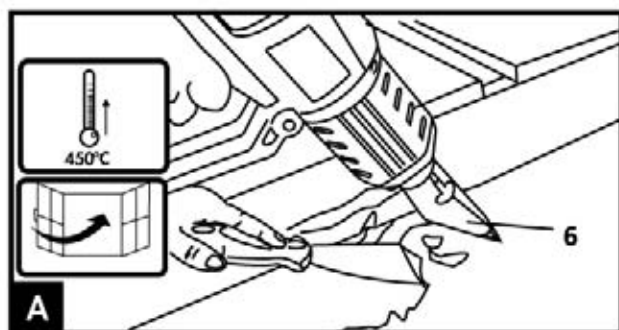
HG-2000E
Heteluchtpistool 2.000 watt
Décapeur thermique 2.000 watts

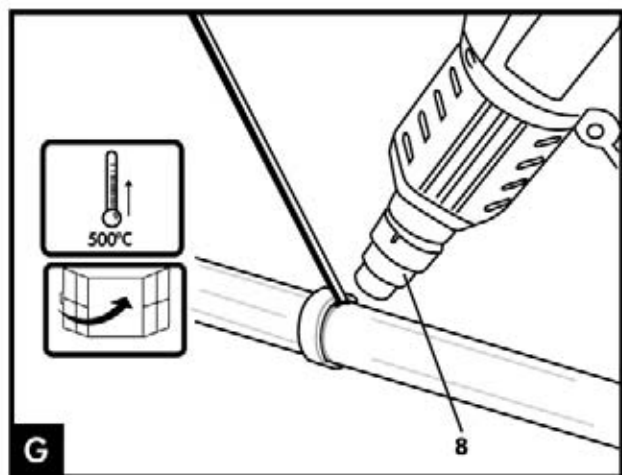
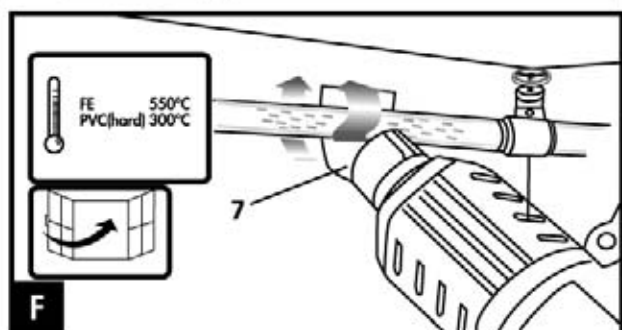
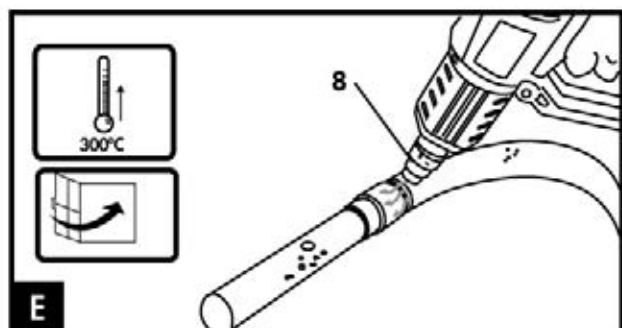


NL - INSTRUCTIES F - MODE D'EMPLOI

Lees de gebruiksaanwijzing zorgvuldig voordat u de machine in gebruik neemt.
Lire attentivement le mode d'emploi et les consignes de sécurité avant d'utiliser l'appareil.







NEDERLANDS

INTRODUCTIE

- Door de aankoop van dit apparaat bezit u één van de betere heteluchtpistolen in zijn soort met een uitstekende prijs-kwaliteitverhouding.
- Om uw apparaat optimaal te benutten raden wij u aan deze gebruiksaanwijzing goed door te lezen.
- Bewaar deze gebruiksaanwijzing altijd bij het apparaat.
- Dit apparaat is geschikt voor Doe-Het-Zelf-gebruik in en rond het huis ten behoeve van het in vorm brengen en verbinden van kunststof, aanbrengen van krimpkousen, verwijderen van verlagen, ontdooien van waterleidingen, solderen, vertinnen en het losmaken van lijmverbindingen.

TECHNISCHE SPECIFICATIES

Voltage	230 volt ~ 50 Hz
Isolatieklasse	II, dubbel geïsoleerd
Frequentie	50 Hz
Vermogen	2.000 watt
Temperatuurbereik	50 °C en 50 - 650 °C
Luchtstroom	250 - 500 liter/minuut
Gewicht	990 gram

STANDAARD TOEBEHOREN

Plat mondstuk
 Reflectormondstuk
 Reduceermondstuk
 Koffer

VOOR UW EIGEN VEILIGHEID

- Lees onderstaande voorschriften eerst goed door, voordat u het apparaat in gebruik neemt.
- **Controleer het voltage, dat vermeld staat op het apparaat.**
 - Het voltage moet overeenkomen met de aanwezige netspanning (230 volt).
- **Houd het werkgebied op orde.**
 - Een wanordelijke werkomgeving vergroot de kans op ongelukken.
- **Houd rekening met omgevingsinvloeden.**
 - Stel het apparaat niet bloot aan regen.
 - Gebruik het apparaat niet in een vochtige of natte omgeving.
 - Zorg voor een goede verlichting.
 - Gebruik het apparaat niet in de buurt van brandbare materialen, vloeistoffen of gassen.
- **Voorkom een elektrische schok.**
 - Vermijd tijdens het gebruik van het apparaat lichaamscontact met geaarde objecten zoals bijvoorbeeld metalen buizen, CV-radiatoren, fornuizen en koelkasten.
 - Wanneer u per ongeluk het snoer of het verlengsnoer heeft beschadigd, raak de stroomkabel dan niet aan!! Trek de stekker uit het stopcontact.
 - Wanneer het apparaat buitenshuis wordt gebruikt, moet dit worden aangesloten op een aardlekschakelaar met maximaal 30 mA uitschakelstroom.
 - Voer de kabel altijd achterwaarts van het apparaat weg.
- **Houd kinderen uit de buurt.**
 - Laat andere personen niet aan het apparaat of aan het snoer komen; houd hen weg van het werkgebied.
 - Dit apparaat mag niet worden gebruikt door mensen die jonger zijn dan 16 jaar.

- **Berg het apparaat veilig op.**
 - Wanneer het apparaat niet in gebruik is, moet dit in een droge, afgesloten ruimte bewaard worden, buiten het bereik van kinderen.
 - Bewaar het apparaat niet op plaatsen waar de temperatuur boven de 50 °C kan uitkomen.
- **Werkonderbreking.**
 - Alvorens u het apparaat weglegt, moet de motor uitgeschakeld zijn en moeten alle delen van het apparaat zijn afgekoeld.
- **Overbelast het apparaat niet.**
 - Het apparaat werkt beter en veiliger binnen het aangegeven vermogensbereik.
 - Dek het apparaat nooit af en houd de luchtopeningen vrij.
- **Gebruik de juiste accessoires.**
 - Gebruik geen hulpstukken op het apparaat, die een te zware belasting voor het apparaat betekenen.
 - Gebruik het apparaat alleen voor werkzaamheden waarvoor dit bestemd is.
- **Draag geschikte werkkleding.**
 - Draag geen slobberende kleding of sieraden en bindt lang haar in een staart; deze kunnen in de heteluchtstroom terecht komen.
 - Bij het werken in de open lucht zijn rubberen schoenen met profielzolen aan te bevelen.
- **Gebruik beschermende middelen.**
 - Draag altijd een veiligheidsbril en werkhandschoenen.
 - Draag zo nodig veiligheidsschoenen.
- **Gebruik het snoer niet verkeerd.**
 - Draag het apparaat nooit aan het snoer.
 - Gebruik het snoer nooit om de stekker uit het stopcontact te trekken.
 - Bescherm het snoer tegen hitte, olie en scherpe randen.
 - Houd het snoer altijd verwijderd van de heteluchtstroom uit het apparaat.
 - Indien het snoer beschadigd is mag dit alleen vervangen worden door een erkende vakman.
- **Klem het werkstuk vast.**
 - Gebruik spanelementen of een bankschroef om het werkstuk vast te klemmen; dit is veiliger dan klemmen met de hand, bovendien heeft u dan beide handen vrij om te werken.
- **Zorg voor een veilige houding.**
 - Vermijd een abnormale lichaamshouding en zorg voor een stabiel evenwicht.
- **Onderhoud het apparaat zorgvuldig.**
 - Houd het apparaat schoon om beter en veiliger te kunnen werken.
 - Voorkom schade, die kan ontstaan door brandbare materialen in uw werkstuk.
 - Volg de onderhoudsvoorschriften op, evenals de adviezen omtrent het verwisselen van de accessoires.
 - Controleer regelmatig het snoer en de stekker, en laat deze bij beschadiging door een erkende vakman vervangen.
 - Controleer regelmatig het verlengsnoer en vervang het indien het beschadigd is.
 - Houd de handgreep droog en vrij van olie en vet.
- **Trek de stekker uit het stopcontact.**
 - Als het apparaat niet in gebruik is.
 - Tijdens onderhoud.
 - Tijdens het verwisselen van accessoires.
 - Wanneer u per ongeluk het snoer of het verlengsnoer heeft beschadigd. Raak de beschadigde stroomkabel niet aan!!
 - In geval van een elektrische of mechanische storing.
- **Voorkom het per ongeluk inschakelen.**
 - Draag een op het lichtnet aangesloten apparaat nooit met de vinger aan de schakelaar.
 - Zet bij stroomuitval het apparaat in de UIT-stand en trek de stekker uit het stopcontact. Hiermee voorkomt u dat het apparaat bij stroom herstel zonder toezicht opnieuw inschakelt.
 - Gebruik nooit de stekker voor het in- en uitschakelen van het apparaat.
- **Bij gebruik van een verlengsnoer.**
 - Gebruik volledige uitgerolde en veilige verlengsnoeren met een minimale dwarsdoorsnede van

1 mm² per draad.

- Gebruik buiten alleen hiervoor speciaal goedgekeurde verleng snoeren.

• **Wees steeds opmerkzaam.**

- Houd uw ogen steeds op het werk gericht.

- Ga met verstand te werk.

- Gebruik het apparaat niet als u niet geconcentreerd bent.

• **Controleer het apparaat op beschadigingen.**

- Controleer vóór gebruik altijd of het apparaat goed functioneert en of er geen delen defect zijn.

- Alle toebehoren dienen correct gemonteerd te zijn om het goed functioneren van het apparaat te waarborgen.

- Onderdelen die beschadigd of defect zijn, dienen door een erkende vakman te worden gerepareerd of vervangen.

- Gebruik het apparaat nooit als de aan-uit-schakelaar niet goed functioneert.

- Gebruik het apparaat nooit wanneer het snoer beschadigd is.

• **Zeer belangrijk!**

- Gebruik het apparaat en de accessoires volgens deze veiligheidsvoorschriften en alleen voor het doel waarvoor het apparaat bestemd is; houd hierbij rekening met de werkomstandigheden en het werk dat gedaan moet worden.

- Het gebruik van het apparaat voor afwijkende toepassingen, waarvan men kan verwachten dat het apparaat deze niet kan uitvoeren, kan leiden tot zeer gevaarlijke situaties.

- Neem bij het verwerken van materialen altijd de gebruiksaanwijzing voor de verwerking van het betreffende materiaal in acht.

- Zorg voor een goede ondersteuning van uw werkstuk.

- Stop het apparaat onmiddellijk wanneer dit abnormaal trilt en controleer dit om te achterhalen wat de oorzaak is.

• **Laat reparaties alleen uitvoeren door een erkende vakman.**

- Dit apparaat voldoet aan de van toepassing zijnde veiligheidsvoorschriften.

- Reparaties mogen alleen uitgevoerd worden door vakkundig personeel en met originele onderdelen; dit om ongevallen te voorkomen.

• **Belangrijke veiligheidsvoorschriften voor heteluchtpistolen.**

- Grote hitte, vooral bij onzorgvuldig gebruik, kan leiden tot brand of explosies. Wees voorbereid en houd blusmiddelen gereed.

- Bij het verhitten of wegbranden van kunststof materiaal, lak, verf, en andere materialen kunnen ontvlambare of giftige gassen vrijkomen. Draag in dergelijke gevallen de nodige beschermingsmiddelen.

- Werk nooit in de nabijheid van ontvlambare gassen en materialen.

- De hitte kan terecht komen in de omgeving van het heteluchtpistool en op delen of onderdelen van het werkstuk die niet direct zichtbaar zijn. Houd daar rekening mee.

- Richt het apparaat niet op personen of dieren.

- Breng het mondstuk nooit te dicht bij het te bewerken voorwerp. De belemmering van de luchtstroom kan het heteluchtpistool beschadigen.

- Houd het apparaat niet te lang op één punt gericht.

- Gebruik het apparaat niet als haardroger.

- Gebruik het apparaat niet voor het drogen of opwarmen van voorwerpen of materialen die door inwerking van hete lucht beschadigd kunnen raken.

- Gebruik het apparaat niet voor het opwarmen van vloeistoffen.

- Raak de hete delen van het apparaat niet aan. Draag werkhandschoenen.

- Raak het bewerkte werkstuk niet aan totdat dit voldoende is afgekoeld.

- Laat het apparaat volledig afkoelen voordat u het opbergt.

- De heteluchtstraal, het mondstuk en het verwarmingselement kunnen brandwonden veroorzaken.

- Verwijder verf- en lakafval op gezondheids- en milieuverantwoordelijke wijze.

- Loodhoudende verf heeft een nadelig effect op de gezondheid. Wanneer u loodhoudende verf afbrandt, gebruik dan een geschikt ademmasker. Dit geldt ook voor andere personen in de ruimte.

- Kinderen en zwangere vrouwen mogen zich niet in de werkruimte begeven.

- Eten, drinken en roken op de werkvloer is niet toegestaan.

HOE TE BEDIENEN

• Beschrijving van het apparaat.

- 1) uitblaasopening
- 2) isolatiekraag
- 3) aan-uit-keuzeschakelaar voor 50 °C en 50-650 °C
- 4) controlepaneel voor temperatuur en luchtstroom
- 5) display
- 6) plat mondstuk
- 7) reflectormondstuk
- 8) reduceermondstuk

BEDIENING

• In- en uitschakelen.

- Plaats het gewenste mondstuk (6, 7 of 8) op de uitblaasopening (1).
- Steek de stekker in het stopcontact.
- Zet de aan-uit-keuzeschakelaar (3) in de gewenste stand: 1 voor 50 °C of 2 voor 50 - 650 °C.
- Het apparaat schakelt onmiddellijk in en het display (5) zal de laatste gekozen instelling voor temperatuur en luchtstroom laten zien.
- Het verwarmingselement zal opwarmen en de lucht wordt uit de uitblaasopening (1) geblazen volgens de laatste instelling.
- Kies de juiste temperatuur en luchtstroomsnelheid (zie hoofdstuk luchtstroomsnelheid en temperatuurinstelling).
- Na langdurige werkzaamheden met hoge temperaturen moet u het apparaat eerst laten afkoelen door het enige tijd in stand 1 door te laten blazen.
- Om het apparaat weer uit te schakelen, zet u de aan-uit-keuzeschakelaar (3) terug in de stand 0.
- Leg het apparaat op een hittevlade ondergrond om af te koelen of zet deze neer met de achterzijde op de werkoppervlakte (zie ook tekening C).

• Isolatiekraag verwijderen en aanbrengen.

- Voor het werken op zeer nauwe en moeilijk bereikbare plaatsen kunt u de isolatiekraag (2) verwijderen.
- Houd de achterzijde van het heteluchtpistool naar u toegericht.
- **LET OP:** de uitblaasopening (1) en het eventuele mondstuk (6, 7, 8) moeten voldoende zijn afgekoeld.
- **LET OP:** zonder isolatiekraag (2) bestaat een verhoogd risico op brand.
- Om te voorkomen dat de isolatie kraag (2) ongewenst los kan raken, zit deze stevig vast op het apparaat. Pak de isolatiekraag (2) met de hand vast en trek deze vervolgens over de nokken van het apparaat. Hiervoor is, vooral de eerste malen, enige kracht vereist.
- Om de isolatiekraag (2) weer aan te brengen wacht u wederom totdat de temperatuur weer voldoende is gedaald. Houd vervolgens de achterzijde van het heteluchtpistool weer naar u toegericht.
- Schuif de isolatiekraag (2) langs de uitblaasopening (1) terug op de behuizing. Let op dat de nokken op het heteluchtpistool in de ventilatieopeningen van de isolatiekraag (2) vallen in de uitsparingen van de behuizing (zie tekening voor de juiste positie van de isolatiekraag (2): de ventilatie openingen onder en boven, de gesloten zijden links en rechts).
- Schuif de isolatiekraag (2) zo dicht mogelijk tegen de behuizing totdat deze vastklemt.

• Luchtstroomsnelheid en temperatuurinstelling.

- Kies de gewenste temperatuurstand 1 of 2 met de aan-uit-keuzeschakelaar (3).
- Het display (5) zal de laatste ingestelde temperatuurstand en luchtstroom tonen.
- De luchtstroomsnelheid en temperatuur kunnen nu gewijzigd worden.
- De luchtstroomsnelheid kan in zowel stand 1 als in stand 2 van de aan-uit-keuzeschakelaar (3) worden gewijzigd.
- Door op de luchtstroomknop (+) of de luchtstroomknop (-) te drukken kunt u de blaassnelheid verhogen of verlagen.

- De temperatuur in stand 1 van de aan-uit-keuzeschakelaar (3) is altijd 50 °C. De temperatuur in stand 2 kan ingesteld worden met stappen van 10 °C tussen 50 - 650 °C.
- Druk één keer op de temperatuurknop (+) om de temperatuurinstelling met 10 °C te verhogen of op (-) om de temperatuurinstelling met 10 °C te verlagen.
- Door de temperatuurknoppen ingedrukt te houden zal de temperatuurinstelling versneld met stappen van 10 °C omhoog of omlaag gaan. Laat de knop los wanneer de door u gewenste temperatuurinstelling is bereikt.
- Wanneer de temperatuurinstelling wordt gewijzigd zal u het teken ► in het display (5) zien. Dit is het teken dat aangeeft dat u de ingestelde temperatuur in het display (5) ziet. Deze temperatuur is echter nog niet bereikt. Het heteluchtpistool heeft een korte tijd nodig om tot de ingestelde temperatuur op te warmen.
- Na enkele seconden verdwijnt de ingestelde temperatuur en toont het display (5) de werkelijke temperatuur met een knipperend teken ► ter indicatie dat de juiste temperatuur nog niet is bereikt.
- Zodra de juiste temperatuur is bereikt zal het teken ► stoppen met knipperen als indicatie dat de ingestelde en de werkelijke temperatuur overeenkomen.

GEBRUIK

Let op: Bij het eerste gebruik kan de machine in kleine mate rook ontwikkelen. Dit is normaal.

In de tekeningen van deze gebruiksaanwijzing staan een aantal toepassingen afgebeeld met daarbij de temperatuurinstellingen voor diverse materialen. Deze temperaturen zijn echter richtwaarden. Afhankelijk van het materiaal, de dikte en vorm van het voorwerp of de stand van het heteluchtpistool kan de in te stellen temperatuur afwijken. De juiste temperatuur moet u zelf proefondervindelijk vaststellen. Begin daarom altijd in een temperatuurstand die aanmerkelijk lager is dan de in de voorbeelden genoemde temperatuur.

Let bij het wisselen van mondstukken op de temperatuur. Hete mondstukken moet u eerst laten afkoelen!

Bij de meeste werkzaamheden bestaat het gevaar voor schadelijke dampen en brand. Houd dus de omgeving vrij van brandbare materialen en ventileer de ruimte waarin uw werkt. Verplaatst bij droog weer uw werkterrein zoveel mogelijk naar buiten. Draag werkhandschoenen om te voorkomen dat hete materialen rechtstreeks op uw handen terecht komen.

Voor de verwerking van materialen verwijzen wij naar de productinformatie op de productverpakking, informatie op internet en productinformatiefolders bij uw aankoopadres.

• Verf of lijm verwijderen (tekening A).

- Breng het platte mondstuk (6) aan.
- Maak de verf of lak met hete lucht zacht en steek deze met een schoon en scherp plamuurmes los.
- Verhit de verf niet te lang. Verbrande verf en lak zijn moeilijk te verwijderen. Op plaatsen waar de verf te goed vastzit kunt u beter met schuurpapier of een afbijtmiddel werken dan met het heteluchtpistool.
- Verwarm de oude verflaag over een lengte van 10 cm, steek de verf af en ga verder.
- Lijm van stickers of lijm tussen verbindingen wordt veelal zacht bij verhitting. Zo kunt u dan ook stickers en lijmverbindingen lostrekken en de lijmresten verwijderen.

• Verf of lak verwijderen bij vensters of profielen (tekening B).

- Breng het platte mondstuk (6) aan.
- **LET OP:** bij werkzaamheden aan vensters bestaat de kans op glasbreuk. Ga daarom uiterst zorgvuldig te werk en voorkom verhitting van het glas door dit af te schermen met een stuk blik, een wandtegel of een breed plamuurmes.
- Krab de nog warme verflaag direct weg met een verfkraaber en ga door totdat het hele oppervlak van het hout kaal is.

- Houd de krabber recht op het hout en zet niet te veel kracht. Elke beschadiging van het hout betekent later extra plamuur en schuurwerk.
- Gebruik bij profielen het juiste type krabber. Beschadigingen aan profielen zijn later moeilijk te repareren.
- **Kunststof buis vervormen (tekening C).**
 - Breng het reflectormondstuk (7) aan.
 - Voorkom dat de buis omknikt door deze geheel te vullen met zand en vervolgens de uiteinden af te sluiten.
 - Verwarm de buis door deze regelmatig heen en weer te bewegen en buig de buis in de gewenste stand.
- **Kunststof verbinden (tekening D).**
 - Het verbinden van kunststof gaat alleen als de 2 delen en de lasdraad uit hetzelfde materiaal bestaan (bijvoorbeeld: PVC aan PVC met een PVC lasdraad)
 - Kunststof verbindingen zijn lastig te maken. Oefen daarom eerst op restmateriaal.
 - Breng het reduceermundstuk (8) aan.
 - Leg de 2 delen die verbonden moeten worden tegen elkaar aan.
 - Zorg ervoor dat de naad schoon en vetvrij is.
 - Verwarm de naad totdat deze kneedbaar is. **LET OP:** het temperatuurverschil tussen deegzacht en vloeibaar is bij kunststoffen slechts gering.
 - Voer de lasdraad (eventueel van restmateriaal) toe en laat deze in de naad lopen totdat een gelijkmatige verdikking ontstaat.
- **Krimpen (tekening E).**
 - Breng het reduceermundstuk (8) aan.
 - Raadplaag de aanwijzingen op de verpakking van de krimpkou.
 - Kies een krimpkoudiameter die geschikt is voor uw werkstuk.
 - Verwarm de krimpkou gelijkmatig tot een stevige verbinding is ontstaan.
- **Waterleidingen ontdooien (tekening F)**
 - **Let op:** het uiterlijk van gas- en waterleidingen verschilt vaak niet. Gasleidingen mogen NOOIT worden verwarmd.
 - Breng het reflectormondstuk (7) aan.
 - Verwarm de bevroren plaats vanaf het uiteinde tot aan het midden.
 - Wees extra voorzichtig met kunststof buizen of kunststof verbindingstukken om beschadiging of smelten te voorkomen.
- **Zachtsolderen (zie tekening G).**
 - Breng voor puntsolderen het reduceermundstuk (8) aan, of voor het solderen van buizen het reflectormondstuk (7).
 - Kies het juiste soldeermiddel voor de juiste klus. Voor soldeersel zonder vloeimiddel moet u eerst soldeervet of -pasta aanbrengen.
 - Raadpleeg ook altijd de aanwijzingen op de verpakking van het soldeersel en soldeervet.
 - Verwarm het te solderen gedeelte afhankelijk van het materiaal 50 – 120 seconden. Voeg vervolgens het soldeersel toe.
 - Het soldeersel moet door de temperatuur van het werkstuk smelten en niet rechtstreeks worden verhit.
 - Verwijder na het solderen en afkoeling het vloeimiddel.

ONDERHOUD / REPARATIE

- **Smering.**
 - Het apparaat heeft geen smering nodig.
- **Houd het apparaat en het snoer schoon.**
 - Sommige reinigings- en oplosmiddelen kunnen kunststof onderdelen aantasten; deze producten bevatten o.a. benzeen, trichloroethyleen, chloride of ammonia.
- **Houd de ventilatie-openingen schoon.**
 - Probeer nooit de ventilatie-openingen schoon te maken door puntige voorwerpen door de openingen te steken.

- Reinig regelmatig de ventilatie-openingen om verstopping te voorkomen.
- Wanneer het apparaat te heet wordt, kan dit duiden op verstopte ventilatiegaten.
- **Overmatig vonken duidt meestal op versleten koolborstels.**
- Laat de koolborstels altijd door een ter zake kundig vakman vervangen.
- **In geval van een elektrisch of mechanisch defect het apparaat ter controle aanbieden bij uw aankoopadres.**
- **Apparaat na afloop van de levensduur inleveren.**
- Aan het eind van de levensduur moet u het apparaat inleveren bij een inzamelpunt. Het apparaat mag niet bij het huisvuil worden weggegooid.



GARANTIE

Dit product is zorgvuldig geïnspecteerd voor het de fabriek verliet en wij garanderen gedurende 2 jaar vanaf de datum van aankoop dat ieder defect, dat te wijten is aan materiaal- of fabricagefouten, gratis zal worden hersteld. Schade veroorzaakt door normale slijtage, overbelasting, onachtzaam gebruik, of gevolgschade in de omgeving door verkeerd gebruik, zoals brand en glasbreuk, is van deze garantie uitgesloten. Om voor garantie in aanmerking te komen dient u uw kassabon te bewaren. De leverancier behoudt zich het recht voor iedere verantwoordelijkheid af te wijzen wanneer door derden reparaties zijn verricht. In geen geval kan aanspraak gemaakt worden op schadevergoeding bij schade aan het werkstuk of verwonding van de gereedschapsgebruiker.

FRANÇAIS

INTRODUCTION

- Vous venez de faire l'acquisition d'un appareil qui présente un excellent rapport qualité-prix.
- Pour une utilisation optimale de l'appareil, nous vous recommandons de lire attentivement ce mode d'emploi.
- Conservez ce mode d'emploi avec l'appareil.
- Cet appareil est destiné à des travaux de bricolage divers, notamment le décapage de peintures et vernis, le modelage et l'assemblage d'éléments en plastique, la pose de manchons thermorétractables, le dégel de canalisations d'eau, le brasage tendre, la soudure à l'étain et le démontage d'assemblages collés.

CARACTÉRISTIQUES TECHNIQUES

Tension	230 V ~ 50 Hz
Classe d'isolation	II (double isolation)
Fréquence	50 Hz
Puissance	2.000 W
Plage de températures	50 °C et 50 - 650 °C
Débit	250 - 500 L/min
Poids	990 g

ACCESSOIRES STANDARDS

Buse plate
Buse à réflecteur
Réducteur
Coffret

POUR VOTRE SÉCURITÉ

- **Lisez attentivement les consignes ci-dessous avant d'utiliser l'appareil.**
- **Vérifiez la tension mentionnée sur l'appareil.**
 - La tension doit correspondre à celle du réseau d'alimentation électrique (230 volts).
- **Maintenez l'ordre sur le lieu de travail.**
 - Le désordre y augmente en effet le risque d'accident.
- **Tenez compte de l'environnement.**
 - N'exposez pas l'appareil à la pluie.
 - N'utilisez jamais l'appareil sous la pluie ou dans un environnement humide ou mouillé.
 - Veillez à assurer un éclairage adéquat.
 - N'utilisez pas l'appareil à proximité de matériaux, de liquides ou de gaz inflammables.
- **Prévenez les électrocutions.**
 - Pendant l'utilisation de l'appareil, évitez de toucher des objets mis à la terre comme des tuyaux métalliques, des radiateurs de chauffage central, des cuisinières et des réfrigérateurs.
 - Ne touchez jamais un câble d'alimentation ou une rallonge endommagés. Retirez la fiche de la prise de courant.
 - Les appareils électriques utilisés à l'extérieur doivent être protégés par un disjoncteur différentiel de maximum 30 mA.
 - Faites toujours passer le cordon d'alimentation à l'arrière de l'appareil.
- **Éloignez les enfants.**
 - Ne laissez pas d'autres personnes manipuler l'appareil ou le cordon d'alimentation; éloignez-les de

la zone de travail.

- Cet appareil ne peut pas être utilisé par des personnes de moins de 16 ans.
- **Rangez l'appareil en lieu sûr.**
- Lorsqu'il n'est pas en service, rangez l'appareil dans un lieu clos et sec, hors de portée des enfants.
- Ne conservez pas l'appareil dans des endroits où la température peut dépasser 50 °C.
- **Interruption du travail.**
- Avant de ranger l'appareil, éteignez-le et laissez-le refroidir complètement.
- **Ne surchargez pas l'appareil.**
- L'appareil fonctionne mieux et plus sûrement dans la plage de puissance spécifiée.
- Ne couvrez jamais l'appareil et laissez dégagés les orifices de ventilation.
- **Utilisez les accessoires adéquats.**
- N'utilisez pas d'accessoires susceptibles de provoquer une surcharge de l'appareil.
- N'utilisez l'appareil que pour les applications prévues.
- **Portez des tenues de travail adéquates.**
- Attachez vos cheveux s'ils sont longs et ne portez pas de vêtements amples ou de bijoux : ils pourraient entrer en contact avec le flux d'air brûlant.
- Lorsque vous travaillez en plein air, il est recommandé de porter des chaussures à semelles profilées.
- **Utilisez des moyens de protection individuelle.**
- Portez toujours des lunettes de sécurité et des gants de travail.
- Portez des chaussures de sécurité si nécessaire.
- **Utilisez correctement le cordon.**
- Ne portez pas l'appareil en le tenant par le cordon.
- Ne tirez pas sur le cordon pour enlever la fiche de la prise.
- Protégez le cordon de la chaleur, de l'huile et des bords coupants.
- Éloignez le cordon du flux d'air chaud dégagé par l'appareil.
- Si le cordon est endommagé, faites-le remplacer par un technicien qualifié.
- **Fixez solidement la pièce à travailler.**
- Utilisez des serre-joints ou un étau pour fixer la pièce à travailler ; cette procédure est plus sûre qu'une immobilisation à la main. Elle vous laisse en outre les deux mains libres pour travailler.
- **Adoptez une attitude propice à votre sécurité.**
- Évitez toute posture anormale et assurez votre équilibre.
- **Entretenez soigneusement l'appareil.**
- Maintenez l'appareil propre, pour un travail sûr et efficace.
- Évitez les risques liés à la présence de matériaux inflammables dans la pièce que vous chauffez.
- Suivez les consignes d'entretien ainsi que les conseils relatifs au changement d'accessoires.
- Vérifiez régulièrement le cordon et la fiche et faites-les remplacer par un technicien qualifié s'ils sont endommagés.
- Vérifiez régulièrement la rallonge et remplacez-la si elle est endommagée.
- Maintenez la poignée sèche et exempte d'huile et de graisse.
- **Retirez la fiche de la prise.**
- Lorsque l'appareil n'est pas utilisé.
- Durant son entretien.
- Lors du changement d'accessoires.
- En cas de détérioration du câble d'alimentation ou de la rallonge. Ne manipulez jamais un câble d'alimentation endommagé !
- En cas de problème électrique ou mécanique.
- **Évitez d'activer l'appareil par mégarde.**
- Ne portez jamais un appareil branché au secteur en gardant le doigt sur l'interrupteur.
- En cas de coupure du courant, il faut mettre l'appareil en position ARRÊT et retirer la fiche de la prise. Vous évitez ainsi que l'appareil se remette en marche lorsque le courant est rétabli sans que quelqu'un surveille.
- N'utilisez jamais la fiche pour allumer et éteindre l'appareil.
- **En cas d'utilisation d'une rallonge.**
- Utilisez des rallonges sécurisées et totalement déroulées, d'une section minimale de 1 mm² par fil.

- N'utilisez en extérieur que des rallonges spécifiquement agréées.
- **Restez toujours vigilant.**
- Gardez toujours les yeux sur votre travail.
- Travaillez avec bon sens.
- N'utilisez pas l'appareil si vous n'êtes pas concentré.
- **Vérifiez l'état de l'appareil.**
- Avant chaque utilisation, vérifiez le bon fonctionnement de l'appareil, ainsi que l'absence de pièces défectueuses.
- Tous les accessoires doivent être montés correctement pour garantir le bon fonctionnement de l'appareil.
- Les éléments endommagés ou défectueux doivent être réparés ou remplacés par un technicien agréé.
- N'utilisez pas l'appareil si l'interrupteur ne fonctionne pas correctement.
- N'utilisez jamais l'appareil lorsque le câble d'alimentation est endommagé.
- **Très important !**
- Utilisez l'appareil et les accessoires conformément à ces consignes de sécurité et uniquement pour les applications prévues, en prenant en considération les conditions de travail et la nature de la tâche.
- L'utilisation de l'appareil pour d'autres applications, dont il est probable qu'il ne peut pas les effectuer, peut donner lieu à des situations très dangereuses.
- Tenez toujours compte des consignes d'utilisation liées aux matériaux et matériels que vous traitez.
- Vérifiez si la pièce à travailler est bien soutenue.
- Éteignez immédiatement l'appareil s'il se met à vibrer de façon anormale et vérifiez la cause du problème.
- **Confiez les réparations exclusivement à un technicien qualifié.**
- Cet appareil est conforme aux normes de sécurité en vigueur.
- Afin d'éviter tout accident, les réparations doivent être effectuées exclusivement par du personnel qualifié et avec des pièces d'origine.
- **Consignes de sécurité importantes pour les décapeurs thermiques**
- Les dégagements de chaleur importants, surtout s'ils sont mal contrôlés, peuvent provoquer des explosions. Soyez prévoyants et ayez des équipements d'extinction à proximité.
- À très haute température, les peintures, vernis, plastiques et autres matériaux peuvent dégager des gaz inflammables ou toxiques. Portez les équipements de protection individuelle requis.
- Ne travaillez jamais à proximité de matériaux et de gaz inflammables.
- Tenez compte du fait que le décapeur peut chauffer les environs immédiats de la pièce à travailler et des éléments ou accessoires qui ne sont pas directement visibles.
- Ne dirigez jamais l'appareil vers des personnes ou des animaux.
- N'approchez pas l'appareil trop près de la pièce à travailler : l'obstruction du flux d'air chaud risque d'endommager l'appareil.
- Ne dirigez pas trop longtemps l'appareil vers un même point.
- N'utilisez pas l'appareil comme sèche-cheveux.
- N'utilisez pas l'appareil pour chauffer ou sécher des objets ou matériaux qui risquent d'être endommagés par la projection d'air chaud.
- N'utilisez pas l'appareil pour réchauffer des liquides.
- Ne touchez pas les parties brûlantes de l'appareil. Portez des gants de travail.
- Ne touchez pas la pièce travaillée tant qu'elle n'a pas complètement refroidi.
- Laissez l'appareil refroidir complètement avant de le ranger.
- Le flux d'air chaud, la buse et l'élément chauffant peuvent causer des blessures.
- Éliminez les déchets de peinture et de vernis en évitant de nuire à la santé et à l'environnement.
- La peinture au plomb a des effets néfastes sur la santé. Lorsque vous décapez de la peinture au plomb, portez un masque respiratoire approprié. Cette précaution doit être prise par toutes les personnes se trouvant dans le local.
- Interdisez l'accès du local aux enfants et aux femmes enceintes.
- Il n'est pas autorisé de manger, de boire et de fumer dans le local.

UTILISATION

• Description de l'appareil.

- 1) embout de sortie
- 2) manchon isolant
- 3) interrupteur marche-arrêt et sélecteur 50 et 50-650 °C
- 4) panneau de commande de température et de débit
- 5) affichage
- 6) buse plate
- 7) buse à réflecteur
- 8) réducteur

COMMANDES

• Marche-arrêt.

- Placez la buse souhaitée (6, 7 of 8) sur l'embout (1).
- Mettez la fiche dans la prise de courant.
- Mettez l'interrupteur (3) sur la position souhaitée : 1 pour 50 °C ou 2 pour 50-650 °C.
- L'appareil s'allume immédiatement et le display (5) affichera la dernière position choisie de la température et du débit d'air.
- L'élément chauffant est mis sous tension et l'air est soufflé par l'embout (1) selon les derniers réglages.
- Sélectionnez la température et le débit souhaités (voir paragraphe ci-dessous).
- Après un usage prolongé à haute température, faites refroidir l'appareil en le faisant fonctionner quelques instants en position 1.
- Pour éteindre l'appareil, mettez l'interrupteur (3) en position 0.
- Pour laisser refroidir l'appareil, posez-le sur un support résistant à la chaleur ou posez-le dirigé vers le haut (voir dessin C).

• Manchon isolant, pose et dépose.

- Pour atteindre des endroits peu accessibles, il est possible de retirer le manchon isolant (2).
- Tenez le décapeur avec la face arrière dirigée vers vous.
- **ATTENTION** : l'embout (1) et la buse éventuelle (6, 7, 8) doivent avoir suffisamment refroidi.
- **ATTENTION** : sans manchon isolant (2), le risque d'incendie est plus élevé.
- Pour éviter que le manchon isolant (2) se détache inopinément, il est fixé fermement sur l'appareil. Prenez le manchon isolant (2) en main et retirez-le ensuite par-dessus la butée. Surtout la première fois, il faudra une certaine force pour le faire.
- Pour remettre le manchon isolant (2) l'appareil doit avoir suffisamment refroidi. Tenez ensuite à nouveau le décapeur avec la face arrière dirigée vers vous.
- Remettez à nouveau le manchon isolant (2) via l'embout (1) sur l'appareil. Veillez à ce que la butée du décapeur tombe dans les trous de ventilation du manchon isolant (2), dans les évidements du corps (voir dessin pour la position exacte du manchon isolant (2) : les trous de ventilation en bas et en haut, le côté fermé à droite et à gauche).
- Glissez le manchon d'isolation (2) le plus près possible contre le corps jusqu'à ce qu'il soit fermement serré.

• Réglage du débit et de la température.

- Sélectionnez la position de température 1 ou 2 sur l'interrupteur (3).
- L'affichage (5) indique le dernier réglage de température et de débit.
- Le débit et la température peuvent à présent être réglés.
- Le débit peut être réglé alors que l'interrupteur (3) est en position 1 ou 2.
- En appuyant sur la touche (+) ou (-), vous augmentez ou diminuez le débit.
- Lorsque l'interrupteur (3) est en position 1, la température est toujours de 50 °C. Lorsqu'il est en position 2, la température peut être réglée par pas de 10 °C, de 50 à 650 °C.
- Appuyez une fois sur la touche de température (+) ou (-) pour augmenter ou diminuer la température de 10 °C.

- En gardant une de ces touches enfoncées en continu, vous modifiez le réglage de température rapidement par pas de 10 °C. Lâchez la touche lorsque la température voulue est atteinte.
- Lors du réglage de la température, le signe ► s'affiche. Il indique que l'affichage (5) montre effectivement la température sélectionnée, mais que celle-ci n'est pas encore atteinte. L'appareil a besoin d'un certain temps pour atteindre la température sélectionnée.
- Après quelques secondes, la température sélectionnée disparaît et l'affichage (5) donne la température effective, tandis que le signe ► clignote pour indiquer que la température sélectionnée n'est pas encore atteinte.
- Dès que la température sélectionnée est atteinte, le signe ► cesse de clignoter.

UTILISATION

Attention : Lors de la première utilisation, un léger dégagement de fumée peut se produire. C'est normal.

Ce mode d'emploi présente un certain nombre d'applications accompagnées des réglages de température pour divers matériaux. Ces températures sont indicatives et peuvent varier en fonction du matériau, de l'épaisseur et de la forme de l'objet, ou de la position du décapeur. Pour chaque application, vous trouverez la température appropriée dans la pratique. C'est pourquoi il est conseillé de commencer par une température inférieure à celle indiquée dans les exemples.

Lorsque vous changez d'accessoire, prenez garde à ne pas vous brûler : laissez d'abord refroidir les buses brûlantes !

Dans la plupart des applications, il existe un risque réel d'incendie ou de fumées toxiques. Par conséquent, éloignez les matériaux inflammables et ventilez efficacement le local. Si le temps est sec, n'hésitez pas à travailler à l'extérieur.

Portez des gants de travail pour éviter le contact direct avec des matériaux brûlants.

Si vous avez besoin d'informations sur les matériaux que vous travaillez, consultez l'emballage, l'internet ou les dépliants disponibles chez votre commerçant.

• Décapage de peinture, élimination de colle (dessin A).

- Placez la buse plate (6) sur l'embout.
- Faites « fondre » la peinture ou le vernis à l'air chaud et détachez-les à l'aide d'un couteau à enduire.
- Ne chauffez pas trop longtemps la peinture : les peintures et vernis qui ont brûlé sont difficiles à éliminer. Aux endroits où la peinture est difficile à éliminer, utilisez du papier abrasif ou un décapant.
- Chauffez la peinture à décaper sur une longueur d'environ 10 cm, grattez-la et poursuivez.
- La colle des autocollants et des assemblages devient généralement molle lorsqu'elle est chauffée ; il suffit ensuite de démonter les assemblages ou détacher les autocollants avant d'enlever les restes de colle.

• Décapage de peintures et vernis sur châssis et moulures (dessin B).

- Placez la buse plate (6) sur l'embout.
- **ATTENTION :** le décapage de châssis de fenêtres comporte un risque de bris de verre. Travaillez prudemment et évitez de chauffer le verre en le protégeant avec une pièce de métal, un carreau de céramique ou un large couteau à enduire.
- Éliminez la couche de peinture chaude avec un grattoir et poursuivez jusqu'à ce que tout le bois soit mis à nu.
- Tenez le grattoir perpendiculairement à la surface à décaper et n'appuyez pas trop fort. Les dégâts faits dans le bois devront être enduits ou poncés par après.
- Pour les moulures, munissez-vous du grattoir adéquat. Les dégâts apportés aux moulures sont difficiles à réparer.

• Cintrage d'un tuyau en plastique (dessin C).

- Placez la buse à réflecteur (7) sur l'embout.
- Pour éviter le flambage du tuyau, remplissez-le entièrement de sable et bouchez les extrémités.
- Réchauffez le tuyau en le déplaçant par va-et-vient au-dessus de la source de chaleur et pliez-le dans la position voulue.
- **Assemblage de pièces plastiques (dessin D).**
- Les assemblages de pièces en matière synthétique ne sont possibles que si les deux pièces et le cordon de soudure sont dans le même matériau (exemple : deux pièces de PVC et un cordon de soudure en PVC).
- Ce type de soudure est difficile à réaliser. Faites d'abord des essais sur des chutes.
- Placez le réducteur (8) sur l'embout.
- Placez les deux pièces à assembler l'une contre l'autre.
- La couture entre les deux doit être propre et dégraissée.
- Chauffez la couture jusqu'à ce qu'elle soit tendre. **ATTENTION** : la plage de température entre le plastique tendre et le plastique liquide est réduite.
- Faites couler le cordon de soudure (éventuellement une chute du même matériau) dans la couture et laissez épaissir.
- **Rétraction (dessin E).**
- Placez le réducteur (8) sur l'embout.
- Consultez les instructions sur l'emballage du manchon rétractable.
- Choisissez un diamètre de manchon adapté à la pièce.
- Chauffez uniformément le manchon jusqu'à obtenir un assemblage solide.
- **Dégel de canalisations d'eau (dessin F)**
- **Attention** : il est souvent difficile de distinguer les conduites d'eau et de gaz. **NE JAMAIS** chauffer des conduites de gaz.
- Placez la buse à réflecteur (7) sur l'embout.
- Réchauffez la zone gelée, de l'extrémité vers le centre.
- Faites preuve de prudence lorsque vous chauffez des éléments en plastique, afin d'éviter de les endommager ou de les faire fondre.
- **Brasage tendre (dessin G).**
- Pour souder par point, utilisez le réducteur (8) ; pour souder des tuyaux, utilisez la buse à réflecteur (7).
- Choisissez le produit de soudage adéquat. Pour la brasure sans flux, appliquez d'abord de la graisse ou pâte de soudage.
- Consultez toujours les instructions présentes sur l'emballage des produits utilisés.
- Chauffez les pièces à assembler de 50 à 120 secondes selon le matériau. Ajoutez ensuite la brasure.
- La brasure doit fondre en raison de la chaleur de la pièce à souder ; il ne faut pas la chauffer directement.
- Après refroidissement, enlevez le flux.

ENTRETIEN / RÉPARATIONS

- **Lubrification.**
- L'appareil n'exige pas de lubrification ni de graissage.
- **Conservez l'appareil et le câble d'alimentation propres.**
- Certains solvants et produits de nettoyage peuvent altérer les pièces en plastique car ils contiennent notamment du benzène, du trichloréthylène, du chlorure ou de l'ammoniaque.
- **Veillez à la propreté des orifices de ventilation.**
- Ne jamais nettoyer les orifices de ventilation en y introduisant des objets pointus.
- Nettoyez régulièrement les orifices de ventilation pour éviter leur colmatage.
- Si l'appareil chauffe anormalement, c'est peut-être dû au colmatage des orifices de ventilation.
- **Une production excessive d'étincelles indique généralement une usure des balais de charbon.**
- Faites toujours remplacer les balais de charbon par un technicien qualifié.
- **En cas de défaillance électrique ou mécanique, présentez l'appareil au point de vente où vous l'avez acheté.**
- **Rapportez l'appareil à l'issue de sa durée de vie.**

- À la fin de sa durée de vie, déposez l'appareil dans un point de collecte. L'appareil ne peut pas être mis au rebut avec des ordures ménagères.



GARANTIE

Ce produit a été vérifié avec le plus grand soin avant de quitter l'usine et bénéficie, pendant deux ans à compter de la date d'achat, d'une garantie de réparation gratuite en cas de défaillance due à un vice de matériau ou de fabrication. Cette garantie ne couvre pas les dommages provoqués par l'usure normale, la surcharge ou la négligence, ni les dommages indirects liés à un usage incorrect, tels qu'un incendie ou bris de verre. Le ticket de caisse tient lieu de garantie. Le fournisseur se réserve le droit de décliner toute responsabilité si des tiers ont effectué des réparations. Aucun dommage-intérêt ne pourra être réclamé en cas de dégât de la pièce à travailler ou de blessure de l'utilisateur de l'outil.