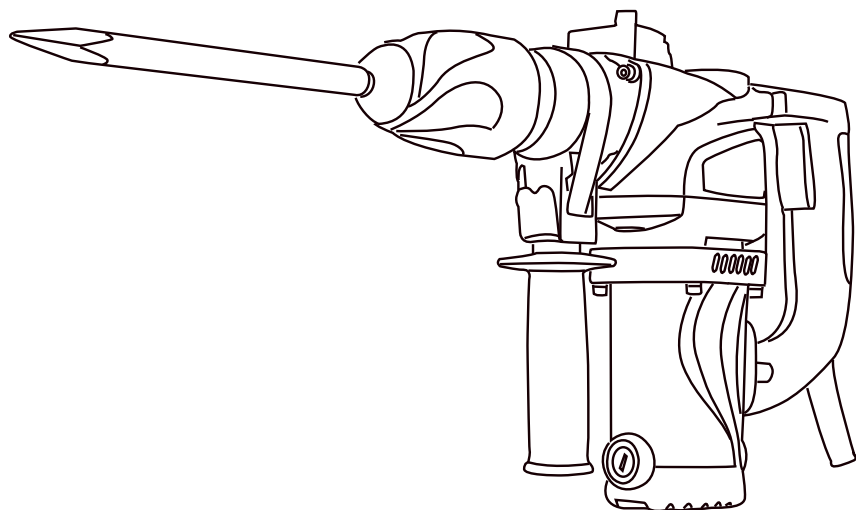


**GAMMA**



**RBH-1100P**

**Boor- en breekhamer 1100 watt**

**Marteau perforateur 1100 watts**



**NL - Originale gebruiksaanwijzing**

**F - Mode d'emploi original**

Lees de gebruiksaanwijzing zorgvuldig voordat u het apparaat in gebruik neemt.

Lire attentivement le mode d'emploi avant d'utiliser l'appareil.

## **INHOUDSOPGAVE**

---

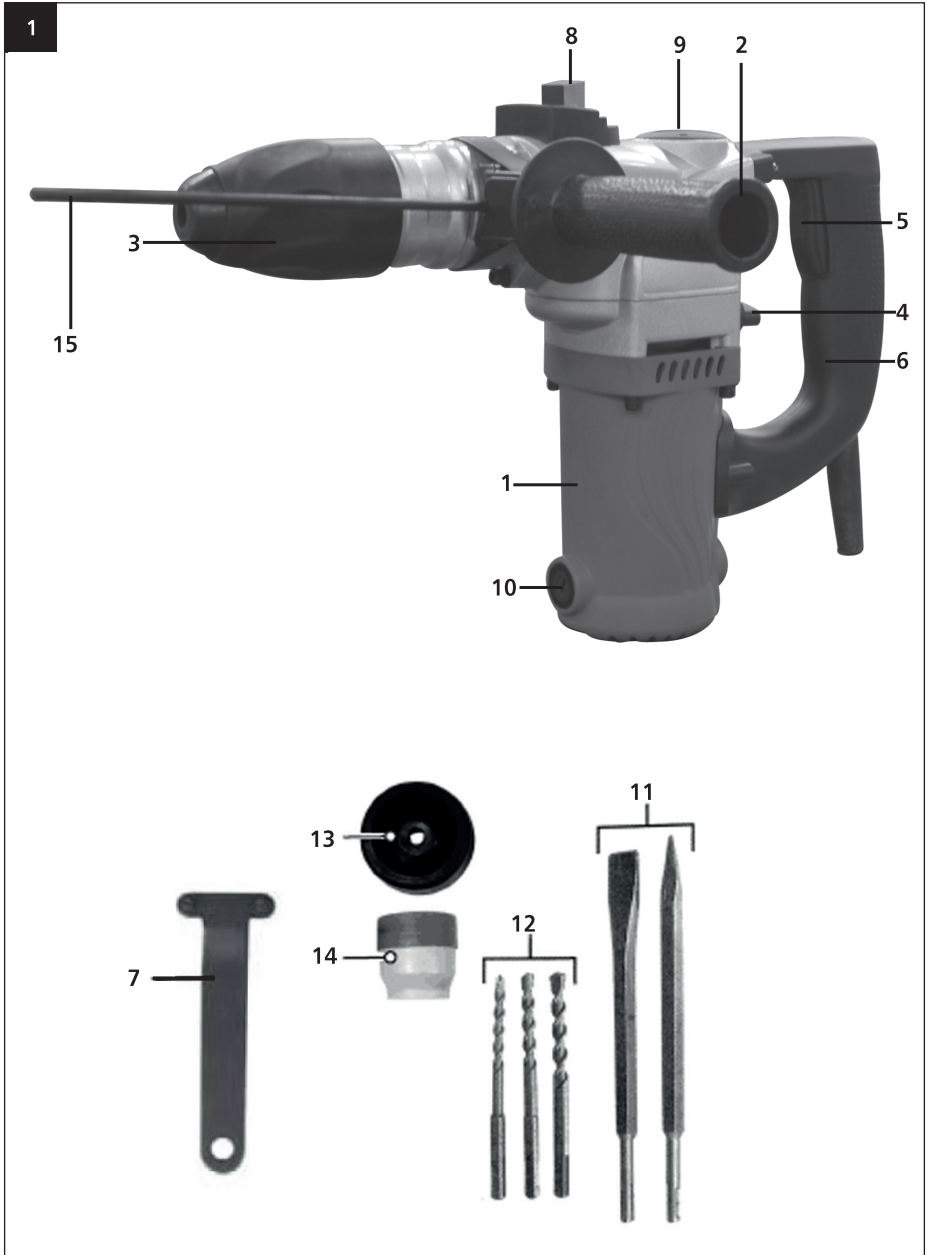
|  |    |
|--|----|
| Afbeeldingen .....                         | 3  |
| 1. Belangrijk .....                        | 5  |
| 2. Voor uw veiligheid .....                | 5  |
| 3. Bediening .....                         | 7  |
| 3.1 Beschrijving van de machine (fig. 1) . | 7  |
| 3.2 Toepassingsadvies .....                | 7  |
| 4. Onderhoud / reparatie .....             | 9  |
| 5. Specificaties .....                     | 10 |
| 6. Garantie .....                          | 10 |
| CE Conformiteitsverklaring .....           | 10 |

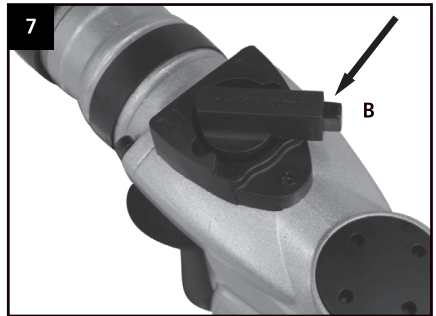
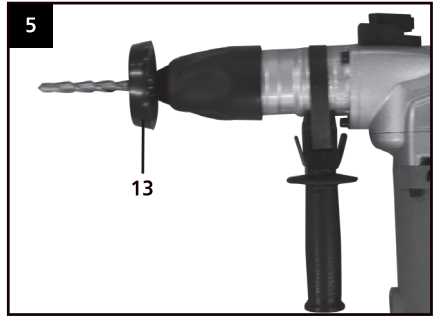
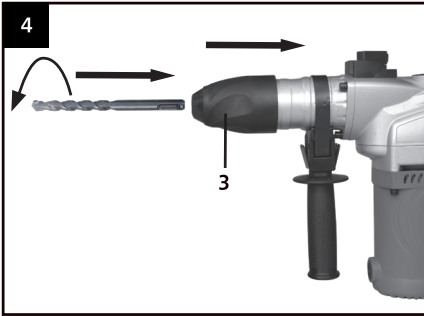
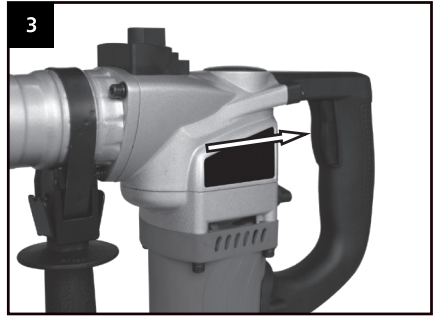
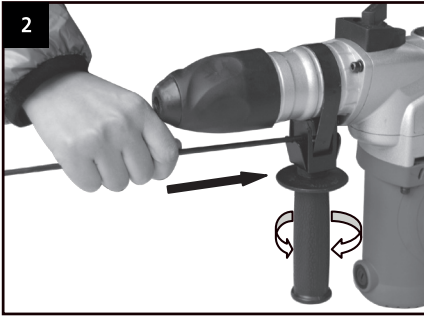
## **TABLES DE MATIÈRES**

---

|  |    |
|--|----|
| Figures .....                                  | 3  |
| 1. Important .....                             | 11 |
| 2. Pour votre sécurité .....                   | 11 |
| 3. Utilisation .....                           | 13 |
| 3.1 Description de la machine (fig. 1) . . . . | 13 |
| 3.2 Conseils d'application .....               | 13 |
| 4. Entretien / Réparation .....                | 15 |
| 5. Spécifications .....                        | 16 |
| 6. Conditions de garantie .....                | 16 |
| Déclaration conformité CE .....                | 16 |

# AFBEELDINGEN / FIGURES





# 1. BELANGRIJK



Voordat u dit apparaat in gebruik neemt, moet u de onderstaande veiligheidsvoorschriften en instructies aandachtig doorlezen om het apparaat op de juiste wijze te kunnen gebruiken, onderhouden, starten en stoppen. Zorg ervoor dat u met de bedieningsorganen van

het apparaat vertrouwd bent en het apparaat op correcte wijze kunt gebruiken. Een verkeerd gebruik van het apparaat kan ernstige verwondingen veroorzaken. Denk steeds aan uw veiligheid en aan die van anderen.

Deze boorhamer is geschikt voor particulier gebruik in en rond het huis. Dit apparaat is niet geschikt voor industrieel of professioneel gebruik.

Bewaar deze gebruiksaanwijzing zorgvuldig. De verkoper is niet aansprakelijk voor lichamelijke of materiële schade die te wijten is aan het niet naleven van deze gebruiksaanwijzing.

## 2. VOOR UW VEILIGHEID

**Let op! Om veiligheidsredenen mogen personen die niet met deze gebruiksaanwijzing vertrouwd zijn deze boorhamer niet gebruiken.**



Draag gehoorbescherming, een mondkapje en een veiligheidsbril.



Draag werkhandschoenen.



De boormachine mag niet bij het huisvuil worden weggegooid, maar moet worden ingeleverd bij een inzamelpunt.

- Controleer of het voltage dat vermeld staat op de machine.
  - Dit moet overeenkomen met de netspanning waarop u de machine aansluit.

- Houd het werkgebied op orde.
  - Een wanordelijke werkomgeving vergroot de kans op ongelukken.
- Houd rekening met omgevingsinvloeden.
  - Stel de machine niet bloot aan regen.
  - Gebruik de machine niet in een vochtige of natte omgeving.
  - Zorg voor een goede verlichting.
  - Gebruik de machine niet in de buurt van brandbare vloeistoffen of gassen.
  - Houd personen en brandbaar materiaal uit de buurt bij het werken in metaal. Er kunnen vonken ontstaan.
- Voorkom een elektrische schok.
  - Vermijd tijdens het gebruik van de machine lichamelijk contact met geaarde objecten zoals bijvoorbeeld metalen buizen, CV-radiatoren, fornuizen en koelkasten.
  - Wanneer u per ongeluk het snoer of het verlengsnoer heeft beschadigd, raak de stroomkabel dan niet aan!! Trek de stekker uit het stopcontact.
  - Wanneer de machine buitenshuis wordt gebruikt, moet deze worden aangesloten op een aardlekschakelaar met maximaal 30 A uitschakelstroom.
  - Voer de kabel altijd achterwaarts van de machine weg.
- Houd kinderen uit de buurt.
  - Laat andere personen niet aan de machine, de lader of aan het snoer komen; houd hen weg van het werkgebied.
  - Kinderen onder de 16 jaar en personen met een lichamelijke of verstandelijke beperking die niet in staat zijn het apparaat te hanteren zoals in de gebruiksaanwijzing is omschreven, mogen dit apparaat niet gebruiken.
- Berg de machine veilig op.
  - Wanneer de machine niet in gebruik is, moet deze in een droge, afgesloten ruimte bewaard worden, buiten het bereik van kinderen.
  - Bewaar de machine niet op plaatsen waar de temperatuur boven de 50 °C kan uitkomen (zoals bijvoorbeeld in een auto die in de zon staat).
- Werkonderbreking.
  - Alvorens u de machine wegzet, moet de motor uitgeschakeld zijn en moeten de bewegende delen tot stilstand zijn gekomen.

- Overbelast de machine niet.
  - De machine werkt beter en veiliger binnen het aangegeven vermogensbereik.
  - Draai nooit aan de schakelaars op de machine als deze in werking is.
- Gebruik de juiste machine en accessoires.
  - Gebruik geen hulpstukken op de machine, die een te zware belasting voor de machine betekenen.
  - Gebruik de machine alleen voor werkzaamheden waarvoor hij bestemd is.
- Draag geschikte werkkleding.
  - Draag geen wijde kleding of sieraden en bind lang haar in een staart; deze kunnen door de bewegende delen van de machine worden gegrepen.
  - Bij het werken in de open lucht zijn werkhandschoenen en schoenen met profielzolen aan te bevelen.
- Gebruik beschermende middelen.
  - Gebruik een stofmasker tijdens werkzaamheden waarbij stof vrijkomt.
  - Draag altijd een veiligheidsbril en werkhandschoenen.
  - Draag gehoorbescherming als het geluidsniveau op de werkplek de 85 dB(A) overschrijdt.
  - Draag zo nodig veiligheidsschoenen.
- Gebruik het snoer niet verkeerd.
  - Draag de machine nooit aan het snoer.
  - Gebruik het snoer nooit om de stekker uit het stopcontact te trekken.
  - Bescherm het snoer tegen hitte, olie en scherpe randen.
  - Houd het snoer altijd verwijderd van de bewegende delen van de machine.
  - Als het snoer beschadigd is, dient dit door een hiertoe erkend servicebedrijf te worden vervangen, dit om een gevaar te voorkomen.
- Klem het werkstuk vast.
  - Gebruik spanelementen of een bankschroef om het werkstuk vast te klemmen; dit is veiliger dan klemmen met de hand, bovendien heeft u dan beide handen vrij om te werken.
- Zorg voor een veilige houding.
  - Vermijd een abnormale lichaamshouding en zorg voor een stabiel evenwicht.
- Onderhoud de machine zorgvuldig.
  - Houd de machine schoon om beter en veiliger te kunnen werken.
  - Voorkom schade, die kan ontstaan door schroeven, spijkers en andere voorwerpen in uw werkstuk.
  - Volg de onderhoudsvoorschriften op, evenals de adviezen omtrent het verwisselen van de accessoires.
  - Controleer regelmatig het snoer en de stekker, en laat deze bij beschadiging door een erkende vakman vervangen.
  - Houd de handgrepen droog en vrij van olie en vet.
- Trek de stekker uit het stopcontact:
  - als de machine niet in gebruik is.
  - tijdens onderhoud.
  - tijdens het verwisselen van accessoires.
  - wanneer u per ongeluk het snoer of het verlengsnoer heeft beschadigd. Raak de beschadigde stroomkabel niet aan!!
  - in geval van een elektrische of mechanische storing.
- Voorkom het per ongeluk inschakelen.
  - Draag de machine die op het lichtnet is aangesloten nooit met de vinger aan de schakelaar.
  - Zorg ervoor dat de schakelaar in de uitstand staat wanneer u de stekker in het stopcontact steekt.
- Bij gebruik van een verlengsnoer.
  - Gebruik volledig uitgerolde en veilige verlengsnoeren met een minimale dwarsdoorsnede van 1 mm<sup>2</sup> per draad.
  - Gebruik buiten alleen hiervoor speciaal goedgekeurde verlengsnoeren.
- Wees steeds opmerkzaam.
  - Houd uw ogen steeds op het werk gericht.
  - Ga met verstand te werk.
  - Gebruik de machine niet als u niet geconcentreerd bent.
- Controleer de machine op beschadigingen.
  - Controleer vóór gebruik altijd of de bewegende delen van de machine goed functioneren en of er geen onderdelen defect zijn.
  - Alle delen van de machine dienen correct gemonteerd te zijn om het goed functioneren van de machine te waarborgen.
  - Onderdelen die beschadigd of defect zijn, dienen door een erkende vakman te worden gerepareerd of vervangen.

- Gebruik de machine nooit als de aan/uit-schakelaar niet goed functioneert.
- Gebruik de machine nooit wanneer het snoer beschadigd is.
- **Zeer belangrijk!**
- Gebruik de machine en de accessoires volgens deze veiligheidsvoorschriften en alleen voor het doel waarvoor de machine bestemd is; houd hierbij rekening met de werkomstandigheden en het werk dat gedaan moet worden.
- Het gebruik van de machine voor afwijkende toepassingen, waarvan men kan verwachten dat de machine deze niet kan uitvoeren, kan leiden tot zeer gevaarlijke situaties.
- Vergelijk altijd het maximaal toegestane toerental waarvoor gekochte accessoires geschikt zijn met het toerental van de machine.
- Na uitschakeling van de machine nooit een draaiende as stoppen door het accessoire in de boorkop aan de zijkant tegen iets aan te drukken.
- Neem bij het monteren / gebruiken van accessoires altijd de instructies van de desbetreffende fabrikant in acht.
- Zorg voor een goede ondersteuning van uw werkstuk.
- Stop de machine onmiddellijk wanneer deze trilt en controleer deze om te achterhalen wat de oorzaak is.
- Boor niet in niet-zichtbare gedeelten waarin elektriciteit-, gas- of waterleidingen kunnen liggen. Gebruik een geschikte apparatuur om leidingen op te sporen of vraag uw energiebedrijf om advies. Gas kan tot explosies leiden, water kan kortsluiting veroorzaken en boren in elektriciteitsleidingen zal tot kortsluiting en stroomuitval leiden.
- Stof van het boren in hout of lichte metalen kan schadelijk zijn voor de gezondheid, brandbaar of explosief zijn. Houd de werkomgeving altijd schoon omdat materiaalmengsels bijzonder gevaarlijk zijn.
- Gebruik de machine niet in asbesthoudend materiaal.
- Volg voor het boren in gasbeton of gipsplaat de wettelijke bepalingen en de

- aanwijzingen van de leverancier van het materiaal.
- Laat reparaties alleen uitvoeren door een erkende vakman.
  - Deze machine voldoet aan de van toepassing zijnde veiligheidsvoorschriften.
  - Reparaties mogen alleen uitgevoerd worden door vakkundig personeel en met originele fabrieksonderdelen; dit om ongevallen te voorkomen.

## 3. BEDIENING

---

### 3.1 Beschrijving van de machine (fig. 1)

1. Motorhuis
2. Zijhandgreep
3. Boorhouder SDS plus
4. Keuze schakelaar boren - hameren
5. Aan/uit-schakelaar
6. Achterhandgreep
7. Sleutel voor smeeroening
8. Keuze schakelaar boren - beitelen
9. Deksel smeeroening
10. Koolborstel
11. Beitels
12. Boren
13. Stofopvangring
14. Smeervet
15. Diepte-aanslag

### 3.2 Toepassingsadvies

#### Instellen van de zijhandgreep (2) (fig. 2)

- Draai de onderkant van de zijhandgreep (2) een aantal slagen linksom. Hierdoor komt de zijhandgreep (2) los te zitten.
- Draai de zijhandgreep (2) in de gewenste positie.
- Voor rechtshandigen adviseren wij de zijhandgreep (2) naar de linkerkant te draaien. Voor linkshandigen kan de zijhandgreep (2) ook aan de rechterzijde worden geplaatst. U kunt naar voorkeur de zijhandgreep (2) ook naar beneden monteren.
- Draai de zijhandgreep (2) in de gekozen stand vast door deze rechtsonder te draaien.
- LET OP: gebruik de machine nooit zonder de zijhandgreep (2).

### Monteren en instellen van de diepte-aanslag (13) (fig. 2)

- Draai de onderkant van de zijhandgreep (2) een aantal slagen linksom. Hierdoor komt de opening vrij waardoor u de diepte-aanslag (15) kunt steken.
- Steek de diepte-aanslag (15) in het gat van de zijhandgreep (2).
- Bepaal tot welke maximale diepte u wilt boren en stel de diepte-aanslag (13) in. Door de afstand tussen het puntje van de diepte-aanslag (15) en de tip van de boor te meten, weet u de ingestelde diepte. Wanneer een instelling erg nauwkeurig moet geschieden om te voorkomen dat u door een object of werkstuk heen boort, kunt u beter de diepte iets te kort instellen en vervolgens eventueel stapsgewijs steeds wat dieper boren.
- Draai vervolgens de onderzijde van de zijhandgreep (2) rechtsom totdat de handgreep (2) en de diepte-aanslag (13) weer vast zitten.

### Plaatsen van een boor of beitel (fig. 3 en 4)

- De machine is voor snelle en eenvoudige montage alleen geschikt voor boren en beitels met een SDS-plus boorschacht.
- Haal voor het verwisselen van de accessoires altijd eerst de stekker uit het stopcontact.
- Kies de juiste boor of beitel voor de juiste toepassing. De meegeleverde boren (12) zijn uitsluitend geschikt voor steen of beton. De meegeleverde beitels (11) zijn geschikt voor breekwerkzaamheden bij tegels, en lichte hakwerkzaamheden in steen.
- Breng een kleine hoeveelheid vet of smeerolie aan op de schacht van de boor of beitel.
- Gebruik uitsluitend onbeschadigde en scherpe boren en beitels voor het beste werkresultaat.
- Trek de kraag van de boorhouder (3) naar achteren en steek de schacht van de boor of beitel in de boorhouder (3). Draai aan de boor of beitel totdat de schacht in de boorhouder (3) gefixeerd is.
- Laat de kraag los.
- Trek aan de boor of beitel om er zeker van te zijn dat deze goed vast zit.
- Breng bij het boren in het plafond de stofopvangring (13) aan op de schacht van de boor zoals is aangegeven op de afbeelding.

### Verwijderen van een boor of beitel

- Trek eerst de stekker uit het stopcontact.
- Trek de kraag van de boorhouder (3) naar achteren.
- Neem de boor of beitel uit de boorhouder (3).
- **Let op!** Direct na het gebruik kunnen de boren of beitels zeer heet zijn. Wacht daarom totdat deze zijn afgekoeld, of gebruik werkhandschoenen.

### Selecteren van de functie (fig. 6 en 7)

- De machine heeft 2 keuze schakelaars (4 en 8) waarmee de 3 functies (boren - klopboren - beitelen) kunnen worden gebruikt.
- Om ongewenst omschakelen van de beitel naar boorfunctie te voorkomen is de keuzeschakelaar boren - beitelen (8) voorzien van een blokkeerknop (B). U kunt deze keuzeschakelaar (8) pas draaien wanneer de blokkeerknop (B) is ingedrukt. Laat vervolgens de blokkeerknop (B) weer los en zet de keuzeschakelaar (8) in de gewenste positie. Draai deze totdat de keuzeschakelaar (8) weer "vast klikt".
- De keuzeschakelaar boren - hameren (4) heeft geen blokkeerknop.
- Navolgend staan de mogelijkheden, hun toepassingen en de instelling van de keuzeschakelaar (4 en 8) aangegeven:

#### Positie A: boorfunctie

- Voor het boren in zachte steen, hout, kunststof en metaal (mits gebruik wordt gemaakt van een daarvoor geschikt boor).

#### Positie B: boren + hamerfunctie

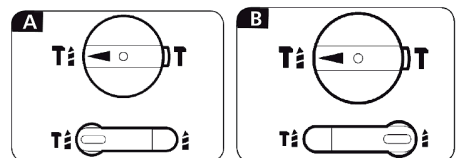
- Voor boren in beton, steen of metselwerk.

#### Positie C: beitel functie

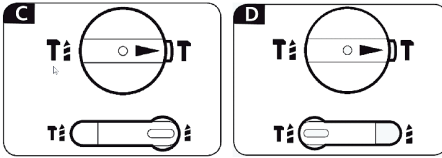
- Voor het wegbreken van steen, metselwerk of tegels.

#### Positie D: vrij stand

- Geen functie.







**Let op!** Draai nooit aan de keuzeschakelaars (4 en 8) wanneer de motor van de machine draait. Wissel alleen de stand van de schakelaars als de machine is uitgeschakeld en volledig tot stilstand is gekomen. Druk altijd de blokkeerknop (B) in wanneer u de keuzeschakelaar boren - beitelen (8) verdraait.

### In- en uitschakelen (fig. 3)

- Kies eerst de juiste instelling: boren, hamer-boren of beitelen (zie voorgaande hoofdstuk "selecteren van de functie").
- Om de machine in te schakelen drukt u de aan/uit-schakelaar (5) in.
- Om de machine uit te schakelen laat u de aan/uit-schakelaar (5) weer los.
- Hoe dieper u de aan/uit-schakelaar (5) indrukt, hoe sneller de machine draait of hamert.

### Algemene richtlijnen voor het gebruik

- Bij koud weer en wanneer u de boorhamer langere tijd niet heeft gebruikt, moet u de boorhamer enige tijd warm laten worden door deze een poosje in te schakelen zonder dat u de machine belast. Zie het hoofdstuk "selecteren van de functie - stand A, B of C". Afhankelijk van de temperatuur kan dit 15 - 20 seconden zijn. Dit zorgt ervoor dat het inwendige smeermiddel zich weer goed over de bewegende delen verdeelt. Zonder de machine op te warmen is de hamerfunctie moeilijker te bedienen.
- De machine is uitgerust met een veiligheidsslioppeling. De boormachine-as zal stoppen met draaien wanneer de machine overbelast wordt. Dit voorkomt dat de machine wegdraait wanneer de boor vastloopt. Bij een plotselinge stop komen echter nog altijd grote krachten vrij en het is daarom raadzaam de machine altijd met 2 handen, waarvan één op de zijhandgreep (3), vast te houden.

- Gebruik bij het boren of breken geen excessieve kracht. Gebruik een lichte druk om de machine te geleiden en laat verder de boorhamer het werk doen.

## 4. ONDERHOUD / REPARATIE

### Smering (fig. 8)

- De machine is in de fabriek van voldoende smeermiddel voorzien. Toch zal de hoeveelheid vet in de motor na verloop van tijd afnemen. Na ca. 50 uur gebruik (bij normaal gebruik in en om het huis is dit na enige jaren) is het raadzaam wat smeermiddel toe te voegen.
- Trekt voordat u aan de slag gaat eerst de stekker uit het stopcontact.
- Om smeermiddel toe te voegen opent u het smeerdeksel (9) door deze met de speciale sleutel (7) tegen de wijzers van de klok in open te draaien.
- Breng een kleine hoeveelheid smeermiddel uit het meegeleverde potje (14) aan. Eén of 2 theelepels kunnen al voldoende zijn.
- Indien het smeermiddel na lange tijd is opgebruikt, neem dan een ander smeermiddel dat geschikt is voor gebruik bij hoge temperaturen.
- Sluit na het toevoegen van het smeermiddel het smeerdeksel (9) met de sleutel (7) door deze met de wijzers van de klok mee vast te draaien. Trek het deksel niet te stevig vast.
- Smeer ook de schacht van de SDS plus boren met wat vet in voordat u deze in de boorhouder (3) steekt.

### Vervangen van de koolborstels

(uitsluitend voor vakmensen)

- Overmatig vonken duidt meestal op versleten koolborstels.
- Vervangen van de koolborstels kan via de koolborstel openingen (10), echter dit mag alleen geschieden door een gekwalificeerde vakman.
- **Let op!** Op de koolborstels staat elektrische spanning. Trekt voor het vervangen van de koolborstels eerst de stekker uit het stopcontact.
- Koolborstels zijn gevoelig voor normale slijtage. Versleten koolborstels vallen niet onder de garantie. Vervang beide koolborstels altijd

gelijktijdig en gebruik uitsluitend originele exemplaren via uw verkooppunt.

#### **Machine en snoer schoonhouden**

- Sommige reiniging- en oplosmiddelen kunnen kunststof onderdelen aantasten; deze producten bevatten o.a. benzene, trichloroethyleen, chloride of ammonia.
- Maak de boorhouder (2) na elk gebruik schoon.
- Houd de ventilatie-openingen schoon. Probeer nooit de ventilatie-openingen schoon te maken door puntige voorwerpen door de openingen te steken.

#### **Gebruik enkel scherpe boren en beitels**

- Het beste werkresultaat wordt bereikt met scherpe boren en beitels.
- De boren en beitels zullen door het gebruik bot raken. Vervang of slijp de boren en beitels dan ook tijdig.

#### **In het geval van een defect**

- In het geval van een elektrisch of mechanisch defect de machine ter reparatie aanbieden bij het verkooppunt.

#### **Machine niet bij het huisvuil weggoien**

- Aan het eind van de levensduur moet u de machine inleveren bij een inzamelpunt.

## **5. SPECIFICATIES**

|                                   |                            |
|-----------------------------------|----------------------------|
| Voltage                           | 230 volt                   |
| Vermogen                          | 1100 watt                  |
| Slagkracht                        | 3,5 J                      |
| Beschermingsklasse                | klasse II                  |
| Boorhouder                        | SDS plus                   |
| Aantal toeren p/min.              | 850                        |
| Aantal slagen p/min.              | 4.200                      |
| Versnelling                       | max. 18,7 m/s <sup>2</sup> |
| L <sub>PA</sub> (geluidsdruk)     | 91,6 dB(A)                 |
| L <sub>WA</sub> (geluidsvermogen) | 102,6 dB(A)                |
| Gewicht machine                   | 4,3 kg                     |
| Boorcapaciteit in:                |                            |
| - staal                           | 13 mm                      |
| - hout                            | 40 mm                      |
| - steen/beton                     | 26 mm                      |

## **6. GARANTIE**

Dit product is zorgvuldig geïnspecteerd voor het de fabriek verliet en wij garanderen gedurende 2 jaar vanaf de datum van aankoop dat ieder defect, dat te wijten is aan materiaal- of fabrieksfouten, gratis zal worden hersteld. Slijtage van het zaagblad, koolborstels en schade veroorzaakt door normale slijtage, overbelasting of onachtzaam gebruik zijn van deze garantie uitgesloten.

Om voor garantie in aanmerking te komen dient u uw kassabon te bewaren. De verkoper behoudt zich het recht voor iedere verantwoordelijkheid af te wijzen wanneer door derden reparaties zijn verricht. In geen geval kan aanspraak gemaakt worden op schadevergoeding bij schade aan het werkstuk of verwonding van de gebruiker.

#### **CE Conformiteitsverklaring**

Intergamma B.V. verklaart hierbij dat de boorhamer RBH-1100P voldoet aan de bepalingen van de richtlijnen 2006/42/EG (machine-richtlijn), 2002/95/EG (RoHS), 2006/95/EG (laagspanningsrichtlijn), 2004/108/EG (EMC-richtlijn), 93/68/EG (CE-markeringsrichtlijn) en in overeenstemming is met de normen EN 60745-1/A11:2010, EN60745-2-6:2010, EN-55014-1/A1:2009, EN-55014-2/A2:2008, EN-61000-3-2/A2:2009 en EN-61000-3-3:2008.

Leusden, januari 2013



F.H. Jautze

Intergamma B.V.  
Postbus 100  
3830 AC Leusden  
Nederland

# 1. IMPORTANT



Avant d'utiliser cet appareil électrique, lire attentivement les consignes de sécurité et instructions qui suivent afin de pouvoir l'employer, l'entretenir, le mettre en marche et l'arrêter correctement. Il est indispensable de bien connaître les organes de commande de

l'appareil pour pouvoir l'utiliser correctement. Tout usage inapproprié peut occasionner des blessures graves. Prendre les mesures nécessaires pour assurer la sécurité de tous.

Cet marteau perforateur est conçu pour un usage domestique. Il ne convient pas pour un usage industriel ou professionnel.

Conserver soigneusement ce mode d'emploi. Le vendeur décline toute responsabilité en cas de blessures ou dégâts matériels consécutifs au non-respect des consignes d'utilisation.

## 2. POUR VOTRE SÉCURITÉ

**Attention ! Pour des raisons de sécurité les personnes non familiarisées avec ce mode d'emploi ne peuvent pas utiliser cet outil.**



Porter des lunettes de sécurité, un masque et une protection auditive.



Porter des gants de protection.



À la fin de sa durée de vie, remettez l'appareil à un point de collecte. L'appareil ne doit pas être mis au rebut avec les déchets ménagers.

- Vérifiez la tension mentionnée sur l'appareil.
  - Elle doit correspondre à la tension du réseau auquel sera raccordé l'appareil.
- Maintenez l'ordre sur le lieu de travail.
  - Le désordre y augmente en effet le risque d'accident.
- Tenez compte de l'environnement.
  - N'exposez pas l'appareil à la pluie.
  - N'utilisez jamais l'appareil dans un environnement humide ou mouillé.
  - Veillez à assurer un éclairage adéquat.
  - N'utilisez pas l'appareil à proximité de liquides ou de gaz inflammables.
  - Éloignez les personnes et les matériaux inflammables lorsque vous travaillez dans le métal. Il y a un risque d'étincelles.
- Prévenez les électrocutions.
  - Pendant l'utilisation de l'appareil, évitez de toucher des objets mis à la terre comme des tuyaux métalliques, des radiateurs de chauffage central, des cuisinières et des réfrigérateurs.
  - Ne touchez jamais un câble d'alimentation ou une rallonge endommagés. Retirez la fiche de la prise de courant.
  - Si vous utilisez cet appareil à l'extérieur, il doit être protégé par un disjoncteur différentiel de maximum 30 mA.
  - Faites toujours passer le cordon d'alimentation à l'arrière de l'appareil.
- Éloignez les enfants.
  - Ne laissez pas d'autres personnes manipuler l'appareil, le chargeur ou le cordon; éloignez-les de la zone de travail.
  - L'utilisation de cet appareil est interdite aux enfants de moins de 16 ans et aux personnes souffrant d'un handicap physique ou mental, comme décrit dans le mode d'emploi.
- Rangez l'appareil en lieu sûr.
  - En cas d'inutilisation, rangez l'appareil dans un lieu clos et sec, hors de portée des enfants.
  - Ne laissez pas l'appareil dans un endroit où la température peut dépasser 50 °C (par exemple, dans un véhicule exposé au soleil).
- Interruption du travail.
  - Avant de ranger l'appareil, coupez le moteur et attendez que les parties mobiles se soient arrêtées.
- Ne pas surcharger l'appareil.
  - Cet appareil sera plus sûr et efficace dans la plage de puissance spécifiée.

- Ne manipulez jamais les sélecteurs de l'appareil alors que le moteur tourne.
- Utilisez l'appareil et les accessoires adéquats.
  - Ne fixez pas à cet appareil des accessoires qui lui imposent une trop forte contrainte.
  - N'utilisez cet appareil que pour les applications prévues.
- Portez des tenues de travail adéquates.
  - Attachez vos cheveux s'ils sont longs et ne portez pas de vêtements amples ou de bijoux: ils pourraient être happés par les éléments mobiles de l'appareil.
  - Lors du travail en plein air, il est recommandé de porter des gants de travail ainsi que des chaussures à semelles profilées.
- Utilisez des moyens de protection individuelle.
  - Portez un masque antipoussière si votre activité dégage de la poussière.
  - Portez toujours des lunettes de sécurité et des gants de travail.
  - Portez une protection auditive si le niveau sonore dépasse 85 dB(A).
  - Portez des chaussures de sécurité si nécessaire.
- Utilisez correctement le cordon.
  - Ne portez jamais l'appareil par le cordon.
  - Ne tirez pas sur le cordon pour enlever la fiche de la prise.
  - Protégez le cordon de la chaleur, de l'huile et des bords coupants.
  - Gardez toujours le cordon éloigné des parties mobiles de l'appareil.
  - Si le cordon est endommagé, il doit être remplacé par un centre de service agréé pour éviter tout danger à l'utilisation.
- Fixez solidement la pièce à travailler.
  - Utilisez des serre-joints ou un étau pour fixer la pièce à travailler; cette procédure est plus sûre qu'une immobilisation à la main. Elle vous laisse en outre les deux mains libres pour travailler.
- Adoptez une attitude propice à votre sécurité.
  - Évitez toute posture anormale et assurez votre équilibre.
- Entretenez l'appareil avec soin.
  - Maintenez la propreté de l'appareil, pour un travail sûr et efficace.
- Évitez les dommages susceptibles d'être occasionnés par des vis, clous ou autres objets présents dans la pièce à travailler.
- Suivez les consignes d'entretien ainsi que les conseils relatifs au changement d'accessoires.
- Vérifiez régulièrement le cordon et la fiche et faites-les remplacer par un technicien qualifié s'ils sont endommagés.
- Maintenez les poignées sèches et exemptes d'huile et de graisse.
- Retirez la fiche de la prise:
  - lorsque l'appareil n'est pas utilisé.
  - durant son entretien.
  - lors du changement d'accessoires.
  - en cas de détérioration du câble d'alimentation ou de la rallonge. Ne manipulez jamais un câble d'alimentation endommagé!
  - en cas de problème électrique ou mécanique.
- Évitez d'activer l'appareil par mégarde.
  - Ne portez jamais un appareil branché au secteur en gardant le doigt sur l'interrupteur.
  - Veillez à ce que l'interrupteur soit en position « arrêt » lorsque vous mettez la fiche dans la prise de courant.
- En cas d'utilisation d'une rallonge.
  - Utilisez des rallonges sécurisées et totalement déroulées, d'une section minimale de 1 mm<sup>2</sup> par conducteur.
  - N'utilisez en extérieur que des rallonges spécifiquement agrées.
- Restez toujours vigilant.
  - Gardez toujours les yeux sur votre travail.
  - Travaillez avec bon sens.
  - N'utilisez pas l'appareil si vous n'êtes pas concentré.
- Vérifiez si l'appareil n'est pas endommagé.
  - Avant d'utiliser l'appareil, vérifiez toujours si ses éléments mobiles fonctionnent bien et si aucune pièce n'est défectueuse.
  - Tous les éléments de l'appareil doivent être montés correctement pour garantir son bon fonctionnement.
  - Les éléments endommagés ou défectueux doivent être réparés ou remplacés par un technicien agréé.
  - N'utilisez jamais l'appareil si le commutateur marche-arrêt ne fonctionne pas correctement.

- N'utilisez jamais l'appareil lorsque le câble d'alimentation est endommagé.
- **Très important!**
- Utilisez cet appareil et les accessoires conformément à ces consignes de sécurité et uniquement pour les applications prévues, compte tenu des conditions de travail et de la nature de la tâche.
- L'utilisation de l'appareil pour d'autres applications, dont il est probable qu'il ne pourra pas les effectuer, peut générer des situations extrêmement dangereuses.
- Vérifiez toujours si le régime maximal autorisé pour les accessoires achetés correspond à celui de l'appareil.
- Après mise à l'arrêt de l'appareil, ne tentez jamais d'arrêter le mouvement d'une pièce en appuyant contre un objet l'accessoire qui se trouve dans le mandrin.
- Suivez toujours les instructions du fabricant concerné lors du montage et de l'utilisation d'accessoires.
- Vérifiez si la pièce à travailler est bien soutenue.
- Arrêtez immédiatement l'appareil s'il commence à vibrer et vérifiez-le afin d'en déterminer la cause.
- Ne percez pas dans des éléments où pourraient se trouver des conduites d'eau, de gaz ou d'électricité. Utilisez un détecteur approprié pour identifier la présence de conduites ou demandez conseil à la compagnie de distribution. Le gaz présente un réel risque d'explosion, l'eau peut causer des courts-circuits et le perçage de conduites électriques peut occasionner courts-circuits et coupures de courant.
- La poussière produite par le perçage du bois ou du métal peut être nocive pour la santé, inflammable ou explosible. Conservez votre environnement de travail propre: les mélanges de matériaux peuvent être particulièrement dangereux.
- N'utilisez jamais l'appareil pour travailler un matériau qui contient de l'amiante.
- Lorsque vous percez dans du béton cellulaire ou du placoplâtre, respectez les dispositions légales et les instructions du fournisseur du produit.
- Confiez les réparations exclusivement à un technicien qualifié.
- Cet appareil est conforme aux normes de sécurité en vigueur.
- Les réparations ne peuvent être effectuées que par un personnel qualifié et avec des pièces d'origine, afin d'éviter tout accident.

## 3. UTILISATION

---

### 3.1 Description de la machine (fig. 1)

1. Carter moteur
2. Poignée latérale
3. Mandrin SDS-plus
4. Sélecteur perforateur- marteau
5. Interrupteur marche/arrêt
6. Poignée arrière
7. Clé d'accès aux points de graissage
8. Sélecteur perforateur- burin
9. Couvercle des points de graissage
10. Balais à charbon
11. Burins
12. Forets
13. Bague de collecte des poussières
14. Graisse lubrifiante
15. Jauge de profondeur

### 3.2 Conseils d'application

#### Réglage de la poignée latérale (2) (fig. 2)

- Tournez le bas de la poignée latérale (2) de quelques tours vers la gauche. La poignée latérale (2) se libère.
- Orientez la poignée (2) dans la position souhaitée.
- Les droitiers monteront la poignée (2) du côté gauche et les gauchers, à droite. Vous pouvez aussi la monter dans le bas.
- Déplacez la poignée latérale (2) dans la position voulue en la tournant vers la droite.
- Attention ! N'utilisez jamais l'appareil sans poignée latérale (2).

#### Montage et réglage de la jauge de profondeur (13) (voir figure 2)

- Tournez le bas de la poignée latérale (2) de quelques tours vers la gauche pour augmenter l'ouverture permettant d'introduire la jauge de profondeur (15).

- Introduisez la jauge de profondeur (15) dans le trou de la poignée latérale (2).
- Réglez la jauge (13) en fonction de la profondeur de perçage voulue. Pour connaître la profondeur sélectionnée, mesurez la distance entre la pointe de la jauge (15) et celle du foret. Lorsque la précision de la profondeur de perçage est cruciale (par exemple pour éviter de percer une conduite), il est préférable de sélectionner d'abord une distance plus courte et d'augmenter ensuite peu à peu la profondeur.
- Tournez ensuite le bas de la poignée latérale (2) vers la droite jusqu'à ce que celle-ci et la jauge de profondeur (13) ne puissent plus bouger.

### Installer un foret ou un burin (fig. 3 et 4)

- Pour la rapidité et la commodité, l'appareil n'accepte que des accessoires de type SDS-plus.
- Avant de changer d'accessoire, retirez toujours la fiche de la prise de courant.
- Choisissez le foret ou le burin adapté au travail à exécuter. Les forets fournis (12) conviennent uniquement pour la pierre et le béton. Les burins fournis (11), quant à eux, permettent de briser les carrelages et d'effectuer des travaux légers de taille de pierre.
- Appliquer un peu de graisse ou d'huile sur la queue du foret ou du burin.
- Pour un résultat optimal, utilisez uniquement des forets et burins en bon état.
- Tirez le col du mandrin (3) vers l'arrière et introduisez la queue de l'accessoire dans le mandrin. Tournez l'accessoire jusqu'à ce que sa queue se bloque dans le mandrin (3).
- Lâchez le col.
- Tirez sur l'accessoire pour vérifier s'il est bien en place.
- Pour percer au plafond, placez la bague de collecte des poussières (13) sur la queue du foret comme illustré.

### Retirer un foret ou burin

- Retirez la fiche de la prise de courant.
- Tirez le col du mandrin (3) vers l'arrière.
- Retirez l'accessoire du mandrin (3).
- **Attention !** Immédiatement après utilisation, un accessoire peut être très chaud. Attendez

son refroidissement ou portez des gants de travail.

### Sélectionner une fonction (fig. 6 et 7)

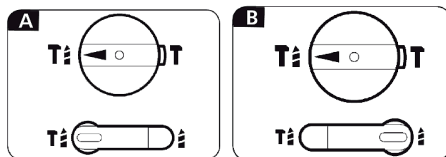
- La machine possède 2 sélecteurs (4 et 8) donnant accès à 3 fonctions (perceuse - percussion - burin).
- Pour éviter de passer accidentellement de la fonction burin à la fonction perceuse, le sélecteur perceuse - burin (8) est muni d'une sécurité sous la forme d'une touche de blocage (B). Pour actionner le sélecteur (8), il faut obligatoirement enfoncer la touche de blocage (B). Relâchez ensuite la touche de blocage (B) et tournez le sélecteur (8) dans la position souhaitée. Tournez le sélecteur (8) jusqu'à ce qu'il fasse entendre un déclic.
- Le sélecteur perceuse - percussion (4) ne possède pas de dispositif de blocage.
- Voici la description des fonctions, leurs applications et possibilités (4 et 8):

Position A: fonction perçage

- Pour percer dans la pierre tendre, le bois, le plastique et le métal (en utilisant le foret adapté au matériau).

Position B: perçage + percussion

- Pour percer dans la pierre, la maçonnerie ou le béton.

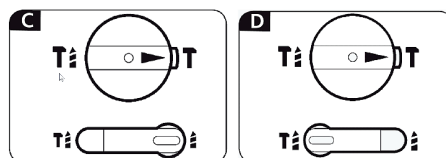


Position C: fonction burin

- Pour casser la maçonnerie, le carrelage et la pierre.

Position D: position libre

- Pas de fonction.



**Attention !** Ne jamais manipuler les sélecteurs (4 et 8) pendant que le moteur tourne. Procédez à des réglages uniquement lorsque l'appareil est débranché et complètement à l'arrêt.  
Avant de tourner le sélecteur perceuse - burin (8), enfoncez toujours la touche de blocage (B).

### Allumer et éteindre (fig. 3)

- Commencez par choisir la fonction souhaitée: perçage, percussion ou burinage (voir paragraphe ci-dessus « Sélection des fonctions »).
- Pour allumer l'appareil, enfoncez l'interrupteur marche-arrêt (5).
- Pour arrêter l'appareil, lâchez l'interrupteur (5).
- Plus vous enfoncez l'interrupteur (5), plus le régime de rotation ou de percussion augmente.

### Recommandations d'ordre général

- Par temps froid et lorsque l'appareil n'a pas été utilisé depuis longtemps, faites-le chauffer en le laissant tourner à vide de 15 à 20 secondes selon la température. Voir le chapitre « Sélectionner une fonction ». Ces « tours de chauffe » permettent au lubrifiant interne de se répartir uniformément sur les pièces en mouvement. Sans cela, la fonction percussion sera également plus difficile à utiliser.
- L'appareil est équipé d'un embrayage à glissement de sécurité. Cela signifie que l'axe moteur cesse de tourner lorsque l'appareil est en surcharge. En cas de serrage du foret dans le matériau, l'appareil ne fera donc pas de mouvements intempestifs. En cas d'arrêt brusque, des forces importantes se libèrent: c'est pourquoi nous conseillons de toujours tenir l'appareil à deux mains, dont une sur la poignée latérale (3).
- Lorsque vous percez ou burinez, n'appliquez jamais trop de force sur l'appareil. Appliquez une force suffisante pour guider l'appareil et laissez-le faire le travail.

## 4. ENTRETIEN / RÉPARATION

### Graissage (fig. 8)

- L'appareil a été suffisamment lubrifié en usine. Le graissage du moteur diminue toutefois au fil du temps. Après environ 50 heures d'utilisation (pour un usage normal dans la maison et à l'extérieur, cela correspond à plusieurs années), il est recommandé d'ajouter du lubrifiant.
- Commencez par débrancher l'appareil de la prise de courant.
- Pour ajouter du lubrifiant, ouvrez le couvercle (9) en tournant vers la gauche avec la clé spéciale (7).
- Appliquez une petite quantité de la graisse fournie (14). L'équivalent de 1 à 2 cuillères à café suffit.
- Lorsque le pot de graisse est vide, utilisez un autre lubrifiant résistant aux températures élevées.
- Après avoir appliqué le lubrifiant, refermez le couvercle (9) en tournant la clé (7) vers la droite, sans trop serrer.
- Graissez également la queue des forets SDS-plus avant de les introduire dans le mandrin (3).

### Remplacement des balais charbon

(intervention réservée aux professionnels).

- Une production excessive d'étincelles est généralement l'indice de balais usés.
- Faites remplacer les balais charbon par un technicien qualifié, par les ouvertures (10) prévues à cet effet.
- **Attention !** Les balais charbon sont sous tension. Avant de les remplacer, débranchez la fiche de la prise de courant.
- Les balais charbon sont soumis à une usure normale. Ils ne sont pas couverts par la garantie. Remplacez toujours les deux balais charbon simultanément et utilisez uniquement la marque d'origine, disponible dans votre point de vente.

### Maintenez la propreté de l'appareil et du cordon

- Certains solvants et produits de nettoyage peuvent altérer les pièces en plastique car ils contiennent notamment du benzène, du trichloréthylène, du chlorure ou de l'ammoniaque.

- Nettoyez le mandrin (2) après chaque utilisation.
- Veillez à la propreté des orifices de ventilation. Ne jamais nettoyer les orifices de ventilation en y introduisant des objets pointus.

#### **Utilisez exclusivement des accessoires affûtés**

- Vous obtiendrez les meilleures performances avec des forets et burins bien affûtés.
- À l'usage, ces accessoires s'émousent: vous devez donc les affûter ou les remplacer en temps utile.

#### **En cas de défaut**

- En cas de défaut électrique ou mécanique, faites réparer l'appareil en l'apportant au point de vente.

#### **L'appareil ne doit pas être mis au rebut avec les déchets ménagers**

- À la fin de sa durée de vie, remettez l'appareil à un point de collecte.

## **5. SPÉCIFICATIONS**

|  |                            |
|--|----------------------------|
| Tension                                | 230V                       |
| Puissance                              | 1100W                      |
| Puissance de frappe individuelle       | 3,5 J                      |
| Classe d'isolation                     | Classe II                  |
| Mandrin                                | SDS-plus                   |
| Régime (tr/min)                        | 850                        |
| Percussion (coups/min)                 | 4.200                      |
| Accélération                           | max. 18,7 m/s <sup>2</sup> |
| L <sub>PA</sub> (pression acoustique)  | 91,6 dB(A)                 |
| L <sub>WA</sub> (puissance acoustique) | 102,6 dB(A)                |
| Poids                                  | 4,3 kg                     |
| Capacité de perçage dans:              |                            |
| - acier                                | 13 mm                      |
| - bois                                 | 40 mm                      |
| - pierre/béton                         | 26 mm                      |

## **6. CONDITIONS DE GARANTIE**


Ce produit a été vérifié avec le plus grand soin avant de quitter l'usine et bénéficie, pendant deux ans à compter de la date d'achat, d'une garantie de réparation gratuite en cas de défaillance due à un vice de matériau ou de fabrication. Cette garantie ne couvre pas l'usure de la lame, les balais ni les dommages provoqués par l'usure normale, la surcharge ou la négligence.

Le ticket de caisse tient lieu de garantie. Le vendeur se réserve le droit de décliner toute responsabilité si des tiers ont effectué des réparations. Aucun dommage-intérêt ne pourra être réclamé en cas de dégât de la pièce à travailler ou de blessure de l'utilisateur de l'outil.

#### **Déclaration conformité CE**

Intergamma B.V. déclare par la présente que le marteau perforateur RBH-1100P satisfait aux dispositions des directives 2006/42/CE (directive machines), 2002/95/CE (RoHS), 2004/108/CE (directive CEM), 2006/95/CE (directive basse tension) et 93/68/CE (directive marquage CE) ainsi qu'aux normes EN 60745-1/A11:2010, EN60745-2-6:2010, EN-55014-1/A1:2009, EN-55014-2/A2:2008, EN-61000-3-2/A2:2009 en EN-61000-3-3:2008.

Leusden, janvier 2013



Intergamma B.V.  
BP 100  
3830 AC Leusden  
Pays-Bas