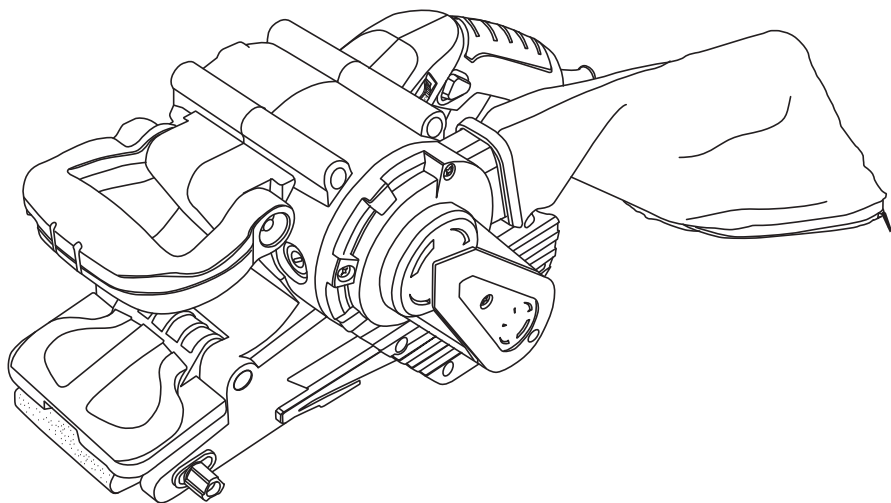


GAMMA



BS-1010

Bandschuurmachine 1010 watt

Ponçeuse à bande 1010 watts

CE

NL - Originele gebruiksaanwijzing

F - Mode d'emploi original

Lees de gebruiksaanwijzing zorgvuldig voordat u het apparaat in gebruik neemt.

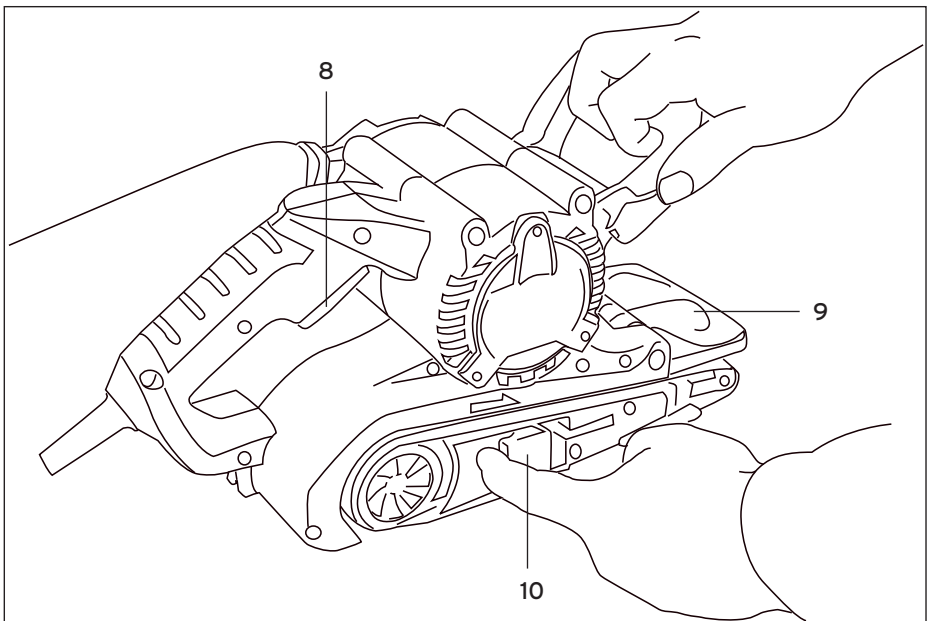
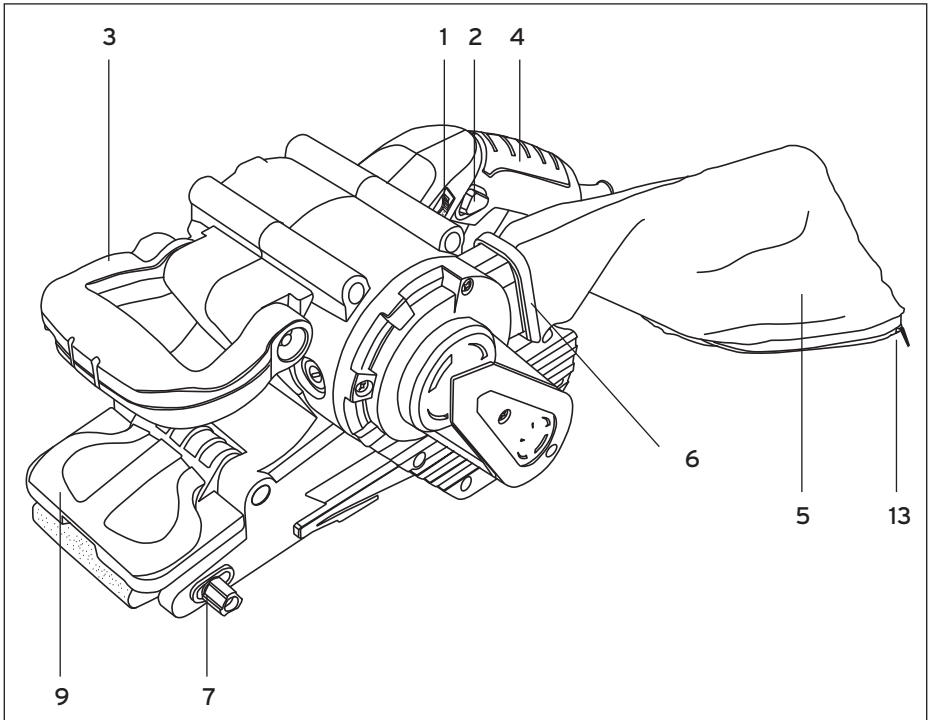
Lire attentivement le mode d'emploi avant d'utiliser l'appareil.

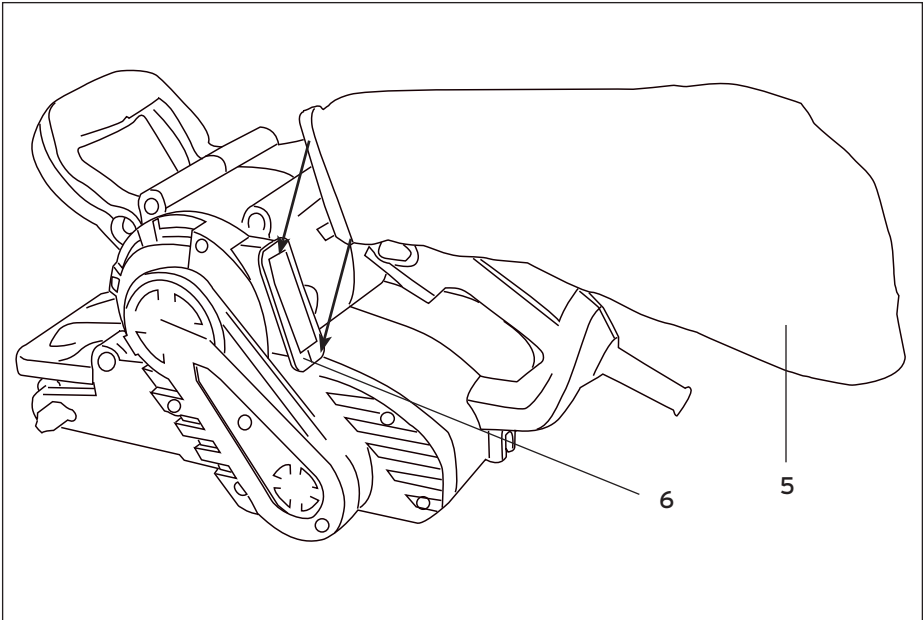
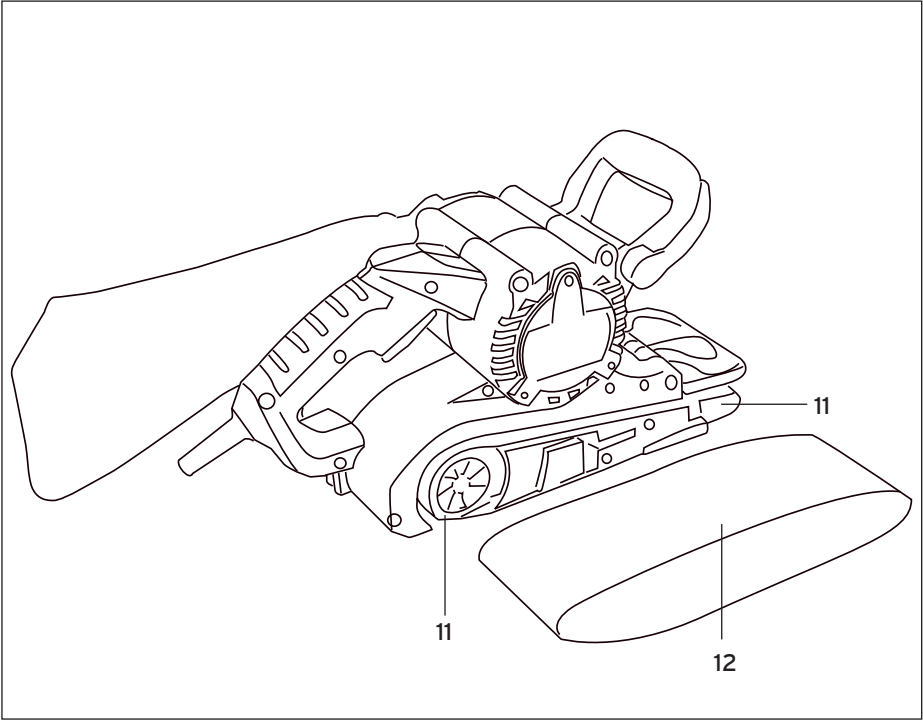
INHOUDSOPGAVE

1. Belangrijk	5
2. Voor uw veiligheid	5
2.1 Belangrijke veiligheidsvoorschriften voor schuurmachines.	7
3. Gebruik	8
3.1 Beschrijving van de machine	8
3.2 Toepassingsadvies	8
4. Onderhoud	9
5. Specificaties	10
6. Garantie.	10
CE Conformiteitsverklaring	10

TABLES DE MATIÈRES

1. Important	11
2. Pour votre sécurité	11
2.1 Consignes de sécurité importantes pour les ponceuses.	13
3. Utilisation	14
3.1 Description de l'appareil	14
3.2 Applications	14
4. Entretien	15
5. Spécifications	16
6. Garantie.	16
Déclaration de conformité CE	16





1. BELANGRIJK



Voordat u dit apparaat in gebruik neemt, moet u de onderstaande veiligheidsvoorschriften en instructies aandachtig doorlezen om het apparaat op de juiste wijze te kunnen gebruiken, onderhouden, starten en stoppen. Zorg ervoor dat u met de be-

dieningsorganen van het apparaat vertrouwd bent en het apparaat op correcte wijze kunt gebruiken. Een verkeerd gebruik van het apparaat kan ernstige verwondingen veroorzaken. Denk steeds aan uw veiligheid en aan die van anderen.

Deze bandschuurmachine is geschikt voor particulier gebruik in en rond het huis. Dit apparaat is niet geschikt voor industrieel of professioneel gebruik.

Bewaar deze gebruiksaanwijzing zorgvuldig. De verkoper is niet aansprakelijk voor lichamelijke of materiële schade die te wijten is aan het niet naleven van deze gebruiksaanwijzing.

2. VOOR UW VEILIGHEID

Let op! Gebruik de machine en de accessoires volgens deze veiligheidsvoorschriften en alleen voor het doel waarvoor de machine bestemd is.



Draag gehoorbescherming, een mondkapje en een veiligheidsbril.



Draag werkhandschoenen.



De boormachine mag niet bij het huisvuil worden weggegooid, maar moet worden ingeleverd bij een inzamelpunt.

- Controleer het voltage, dat vermeld staat op de machine.
- Houd het werkgebied op orde.
 - Een wanordelijke werkomgeving vergroot de kans op ongelukken.
- Houd rekening met omgevingsinvloeden.
 - Stel de machine niet bloot aan regen.
 - Gebruik de machine niet in een vochtige of natte omgeving.
 - Zorg voor een goede verlichting.
 - Gebruik de machine niet in de buurt van brandbare vloeistoffen of gassen.
- Voorkom een elektrische schok.
 - Vermijd tijdens het gebruik van de machine lichaamscontact met geaarde objecten zoals bijvoorbeeld metalen buizen, CV-radiatoren, fornuizen en koelkasten.
 - Wanneer u per ongeluk het snoer of het verlengsnoer heeft beschadigd, raak de stroomkabel dan niet aan!! Trek de stekker uit het stopcontact.
 - Wanneer de machine buitenshuis wordt gebruikt, moet deze worden aangesloten op een aardlekschakelaar met maximaal 30 mA uitschakelstroom.
 - Voer de kabel altijd achterwaarts van de machine weg.
- Houd kinderen uit de buurt.
 - Laat andere personen niet aan de machine of aan het snoer komen; houd hen weg van het werkgebied.
 - Kinderen onder de 16 jaar en personen met een lichamelijke of verstandelijke beperking die niet in staat zijn het apparaat te hanteren zoals in de gebruiksaanwijzing is omschreven, mogen dit apparaat niet gebruiken.
- Berg de machine veilig op.
 - Wanneer de machine niet in gebruik is, moet deze in een droge, afgesloten ruimte bewaard worden, buiten het bereik van kinderen.
 - Bewaar de machine niet op plaatsen waar de temperatuur boven de 50 °C kan uitkomen.
- Werkonderbreking.
 - Alvorens u de machine wegzet, moet de motor uitgeschakeld zijn en moeten de bewegende delen tot stilstand zijn gekomen.
- Overbelast de machine niet.
 - De machine werkt beter en veiliger binnen

- het aangegeven vermogensbereik.
 - Druk niet met te grote kracht op de machine.
- Gebruik de juiste machine en accessoires.
 - Gebruik geen hulpstukken op de machine, die een te zware belasting voor de machine betekenen.
 - Gebruik de machine alleen voor werkzaamheden waarvoor deze bestemd is.
- Draag geschikte werkkleding.
 - Draag geen slobberende kleding of sieraden; deze kunnen door de bewegende onderdelen gegrepen worden.
 - Bij het werken in de open lucht zijn rubberen werkhandschoenen en schoenen met profielzolen aan te bevelen.
- Gebruik beschermende middelen.
 - Gebruik een stofmasker tijdens werkzaamheden waarbij veel stof vrijkomt.
 - Draag altijd een veiligheidsbril, werkhandschoenen en gehoorbescherming.
 - Draag zo nodig veiligheidsschoenen.
- Gebruik het snoer niet verkeerd.
 - Draag de machine nooit aan het snoer.
 - Gebruik het snoer nooit om de stekker uit het stopcontact te trekken.
 - Bescherm het snoer tegen hitte, olie en scherpe randen.
 - Houd het snoer altijd verwijderd van de bewegende delen van de machine.
 - Indien het snoer beschadigd is mag dit alleen vervangen worden door een erkende vakman.
- Klem het werkstuk vast.
 - Gebruik spanelementen of een bankschroef om het werkstuk vast te klemmen; dit is veiliger dan klemmen met de hand, bovendien heeft u dan beide handen vrij om te werken.
- Zorg voor een veilige houding.
 - Vermijd een abnormale lichaamshouding en zorg voor een stabiel evenwicht.
- Onderhoud de machine zorgvuldig.
 - Houd de machine schoon om beter en veiliger te kunnen werken.
 - Voorkom schade, die kan ontstaan door schroeven, spijkers en andere voorwerpen in uw werkstuk.
 - Volg de onderhoudsvoorschriften op, evenals de adviezen omtrent het verwisselen van de accessoires.
- Controleer regelmatig het snoer en de stekker, en laat deze bij beschadiging door een erkende vakman vervangen.
- Controleer regelmatig het verlengsnoer en vervang het indien het beschadigd is.
- Houd de handgrepen droog en vrij van olie en vet.
- Trek de stekker uit het stopcontact.
 - Als de machine niet in gebruik is.
 - Tijdens onderhoud.
 - Tijdens het verwisselen van accessoires.
 - Wanneer u per ongeluk het snoer of het verlengsnoer heeft beschadigd. Raak de beschadigde stroomkabel niet aan!!
 - In geval van een elektrische of mechanische storing.
- Voorkom het per ongeluk inschakelen.
 - Draag een op het lichtnet aangesloten machine nooit met de vinger aan de schakelaar.
 - Zorg ervoor dat, bij het aansluiten op het lichtnet, de schakelaar in de uitgeschakelde positie staat.
 - Gebruik nooit de stekker voor het in- en uitschakelen van de machine. Vergeet ook niet bij stroomuitval de schakelaar in de uitstand te zetten.
- Bij gebruik van een verlengsnoer.
 - Gebruik volledige uitgerolde en veilige verlengsnoeren met een minimale dwarsdoorsnede van 1mm² per draad.
 - Gebruik buiten alleen hiervoor speciaal goedgekeurde verlengsnoeren.
- Wees steeds opmerkzaam.
 - Houd uw ogen steeds op het werk gericht.
 - Ga met verstand te werk.
 - Gebruik de machine niet als u niet geconcentreerd bent.
- Controleer de machine op beschadigingen.
 - Controleer vóór gebruik altijd of de bewegende delen van de machine goed functioneren en of er geen onderdelen defect zijn.
 - Alle onderdelen dienen correct gemonteerd te zijn om het goed functioneren van de machine te waarborgen.
 - Onderdelen die beschadigd of defect zijn, dienen door een erkende vakman te worden gerepareerd of vervangen.
 - Gebruik de machine nooit als de aan/uit-schakelaar niet goed functioneert.

- Gebruik de machine nooit wanneer het snoer beschadigd is.
- **Zeer belangrijk!**
- Gebruik de machine en de accessoires volgens deze veiligheidsvoorschriften en alleen voor het doel waarvoor de machine bestemd is; houd hierbij rekening met de werkomstandigheden en het werk dat gedaan moet worden.
- Het gebruik van de machine voor afwijkende toepassingen, waarvan men kan verwachten dat de machine deze niet kan uitvoeren, kan leiden tot zeer gevaarlijke situaties.
- Neem bij het monteren / gebruiken van schuurbanden altijd de instructies van de desbetreffende fabrikant in acht.
- Zorg voor een goede ondersteuning van uw werkstuk.
- Stop de machine onmiddellijk wanneer deze abnormaal trilt en controleer deze om te achterhalen wat de oorzaak is.
- Laat reparaties alleen uitvoeren door een erkende vakman.
 - Deze machine voldoet aan de van toepassing zijnde veiligheidsvoorschriften.
 - Reparaties mogen alleen uitgevoerd worden door vakkundig personeel en met originele onderdelen; dit om ongevallen te voorkomen.
- Bij het schuren van geverfde materialen moet u onderstaande regels in acht nemen:
- Sluit altijd de stofzak aan.
- Verwijder stof en ander afval op gezondheids- en milieuverantwoordelijke wijze.
- Loodhoudende verf heeft een nadelig effect op de gezondheid. Wanneer u loodhoudende verf schuurt, neem dan de volgende maatregelen in acht:
 - Alle personen in de werkruimte moeten een masker dragen dat tegen loodverfstof en -damp beschermt.
 - Schuur geen asbesthoudend materiaal, gasbeton of gipsplaat.
 - Kinderen en zwangere vrouwen mogen zich niet in de werkruimte begeven.
 - Eten, drinken en roken op de werkvloer is niet toegestaan.
 - Deze machine is niet geschikt voor het schuren met water.

2.1 Belangrijke veiligheidsvoorschriften voor schuurmachines

- Beweeg de machine alleen ingeschakeld naar het werkstuk. Schakel de machine pas uit nadat deze van het werkstuk is opgetild.
- Gebruik geen versleten, gescheurde of ernstig beschadigde schuurbanden.
- Raak de bewegende schuurband niet aan.
- Bij het schuren kunnen wegvliegende vonken ontstaan. Werk daarom niet in de buurt van brandbare materialen of personen zonder beschermende kleding.
- Stof van het schuren van hout of lichte metalen kan schadelijk zijn voor de gezondheid, brandbaar of explosief zijn. Houd de werkomgeving altijd schoon omdat materiaal-mengsels bijzonder gevaarlijk zijn.
- Schuur geen werkstukken waarin magnesium is verwerkt.

3. GEBRUIK

3.1 Beschrijving van de machine

1. Snelheidsschakelaar
2. Vergrendelknop
3. Verstelbare voorhandgreep
4. Antislip handgreep
5. Stofzak
6. Stofzakaansluiting
7. Centreerknop
8. Aan/uit-schakelaar
9. Wegklapbaar deksel
10. Klemhendel
11. Rollen
12. Schuurband
13. Rits stofzak

3.2 Toepassingsadvies

Stof opvangen

De machine is voorzien van een stofzak (5). Sluit deze altijd aan op de opening aan de zijkant van de schuurmachine. Het beste resultaat wordt bereikt als de stofzak niet voller zit dan ca. 35%. Maak de stofzak regelmatig leeg als volgt:

- Houd de machine met de stofzak naar beneden.
- Trek de stofzak aan de stofzakaansluiting (6) van de machine af.
- Leeg de stofzak op een geschikte plaats via de rits aan de achterzijde (13).
- Schuurstof kan heet zijn. Het kan spontaan of door vonken bij het schuren van metalen in brand vliegen. Vooral wanneer het stof is vermengd met resten lak, polyurethaan of andere chemische stoffen die na langdurige werkzaamheden heet zijn.
- Sluit de rits en schuif de stofzakaansluiting weer over de aansluiting.
- De machine heeft een grote schuurcapaciteit. Bij continu gebruik zal de stofzak iedere 5 minuten geleegd moeten worden.

Schuurband aanbrengen en vervangen

- Trek altijd eerst de stekker uit het stopcontact voordat u de schuurband aanbrengt of verwisselt.

- Draai de klemhendel (10) geheel naar buiten. De schuurband is nu los en kan worden verwijderd.
- Breng de nieuwe schuurband aan.
- De richting van de pijl aan de binnenzijde van de schuurband en op de zijkant van de achterste rol moeten overeenkomen.
- Zorg ervoor dat de schuurband recht is aangebracht en zich in het midden van de rollen (11) bevindt.
- Duw de klemhendel (10) geheel terug.
- Til de machine op en schakel deze in. De bandloop moet na inschakeling en tijdens het schuren gecentreerd worden. Draai daarvoor aan de centreerknop (7).
- Wanneer centreren niet lukt, kan dit aan de schuurband liggen. Vervang dan de schuurband.
- Gebruik de juiste korrelgrootte voor de juiste klus:

MATERIAAL

KORRELGROOTTE

Schilderwerk	180
Zacht hout	40 - 60
Hardhout	60
Hardhout fijn schuren	150-220
Fineer	240
Aluminium	80
Staal	60
Roestvrij staal	120
Schuren van kleine oneffenheden	80-120

- De aangegeven korrelgroottes zijn indicatief. Afhankelijk van de aard van het schuurwerk kunt u tussenliggende gradaties gebruiken.
- Maak gebruik van de informatie op de verpakking van het schuurpapier. Er zijn verschillende soorten schuurpapier voor verschillende toepassingen.
- Sommige materialen zoals plamuur en diverse verfsoorten blijven aan het schuurpapier plakken. Maak het schuurvel dan ook regelmatig schoon voor een beter resultaat.
- Probeer altijd eerst een klein stukje voordat u een heel oppervlak bewerkt.
- Schuurbanden die gebruikt zijn voor het schuren van metaal mag u niet meer voor andere doeleinden gebruiken.
- Bewaar schuurbanden alleen hangend. Gebruikte schuurbanden zijn onbruikbaar.

Bandsnelheid instellen

- Met de snelheidsregelaar (1) kunt u de bandsnelheid instellen. Dit kan zowel vooraf als tijdens het draaien van de machine.
- De noodzakelijke bandsnelheid hangt af van het materiaal dat u schuurt. Stel dit proefondervindelijk vast.
- Hoe hoger de bandsnelheid, hoe groter de materiaalafname en hoe fijner de oppervlakte wordt geschuurd.

Bediening

- Houd de machine vast met 2 handen, elke hand aan een van de handgrepen (3+4) zodat u de beweging van de machine goed kunt sturen.
- Zorg ervoor dat u de ventilatieroosters van de machine niet blokkeert om oververhitting van de motor te voorkomen.
- U schakelt de machine in door de aan/uit-schakelaar (8) naar het handvat toe te drukken.
- Wanneer u de schakelaar loslaat, stopt de machine.
- Om de band continu te laten lopen kunt u de aan-stand vergrendelen door bij een draaiende motor de vergrendelknop (2) in te drukken.
- Door de aan/uit-schakelaar (8) nogmaals in te drukken en onmiddellijk weer los te laten deblokkeert u de vergrendeling en stopt de machine.
- Plaats de ingeschakelde machine op het te bewerken werkstuk.
- Beweeg met een gelijkmatige beweging de ingeschakelde machine over het werkstuk. Oefen hierbij niet te veel druk uit. Laat de machine met het eigen gewicht het werk uitvoeren. Overmatige druk leidt tot een minder glad oppervlak en een snelle slijtage van het schuurpapier, de zool en de machine.
- Werk in de richting van de houtnerf. Schuursporen dwars op de houtnerf leiden tot storende schuureffecten.
- Deze bandschuurmachine heeft een lagere voorroller en een wegklapbaar deksel (9) aan de voorkant. Hierdoor is de machine geschikt voor het schuren bij de randen en voor het schuren van veel andere moeilijk bereikbare plaatsen.

4. ONDERHOUD

Smering

- De machine heeft geen smering nodig.

Houd de machine en het snoer schoon.

- Sommige reinigings- en oplosmiddelen kunnen kunststof onderdelen aantasten; deze producten bevatten o.a. benzeen, trichloroethyleen, chloride of ammonia.

Houd de ventilatieroosters schoon.

- Probeer nooit de ventilatieroosters schoon te maken door puntige voorwerpen door de openingen te steken.
- Reinig regelmatig de ventilatieroosters en de stofzakaansluiting om verstopping te voorkomen.
- Verwijder vastzittend schuurstof met een kwast.
- Wanneer de machine te heet wordt, kan dit duiden op verstopte ventilatiegaten.

Stofopvang

- Wanneer er geen stof wordt afgezogen is de stofzak te vol. Leeg deze dan.

Overmatig vonken duidt meestal op versleten koolborstels.

- Laat de koolborstels altijd door een ter zake kundig vakman vervangen.

In geval van een elektrisch of mechanisch defect de machine ter controle aanbieden bij het verkoopadres.

Machine na afloop van de levensduur inleveren.

- Aan het eind van de levensduur moet u de machine inleveren bij een inzamelpunt. De machine mag niet bij het huisvuil worden weggegooid.

5. SPECIFICATIES

Voltage	230 V
Isolatieklasse	Klasse II
Vermogen	1010 W
Zool	76 x 170 mm
Schuurband (b x l)	76 x 533 mm
Onbelaste bandsnelheid	120 - 360 m/min
Versnelling	5,075 m/s
L _{PA} (geluidsdruk)	89,7 dB(A)
L _{WA} (geluidsvermogen)	100,7 dB(A)
Gewicht	3,6 kg

6. GARANTIE

Dit product is zorgvuldig geïnspecteerd voor het de fabriek verliet en wij garanderen gedurende 2 jaar vanaf de datum van aankoop dat ieder defect, dat te wijten is aan materiaal- of fabricagefouten, gratis zal worden hersteld. Schade veroorzaakt door normale slijtage, overbelasting of onachtzaam gebruik (zoals het schuren van gipsplaat) is van deze garantie uitgesloten.

Om voor garantie in aanmerking te komen dient u uw kassabon te bewaren. De leverancier behoudt zich het recht voor iedere verantwoordelijkheid af te wijzen wanneer door derden reparaties zijn verricht. In geen geval kan aanspraak gemaakt worden op schadevergoeding bij schade aan het werkstuk of verwonding van de gereedschapsgebruiker.

CE CONFORMITEITSVERKLARING

Intergamma B.V. verklaart hierbij dat de bandschuurmachine BS-1010 voldoet aan de bepalingen van de richtlijnen 2006/95/EG (laagspanningsrichtlijn), 2006/42/EG (machinerichtlijn), 2011/65/EU (RoHS), 2004/108/EG (EMC richtlijn) en 93/68/EG (CE markering) en in overeenstemming is met de normen EN 60745-1/A11:2010, EN 60745-2-4/A11:2011, EN 55014-1/A1:2009, EN 55014-2/A2:2008, EN 61000-3-2/A2:2009, EN 61000-3-3:2008.

Leusden, juni 2013



F.H. Jautze

Intergamma B.V.
Postbos 100
3830 AC Leusden
Nederland

1. IMPORTANT



Avant d'utiliser cet appareil électrique, lire attentivement les consignes de sécurité et instructions qui suivent afin de pouvoir l'employer, l'entretenir, le mettre en marche et l'arrêter correctement. Il est indispensable de bien connaître les organes de commande de l'appareil pour pouvoir l'utiliser correctement. Tout usage inapproprié peut occasionner des blessures graves. Prendre les mesures nécessaires pour assurer la sécurité de tous.

Cette ponceuse à bande est conçue pour un usage domestique. Il ne convient pas pour un usage industriel ou professionnel.

Conserver soigneusement ce mode d'emploi. Le vendeur décline toute responsabilité en cas de blessures ou dégâts matériels consécutifs au non-respect des consignes d'utilisation.

2. POUR VOTRE SÉCURITÉ

Attention! Pour des raisons de sécurité les personnes non familiarisées avec ce mode d'emploi ne peuvent pas utiliser cet outil.



Porter des lunettes de sécurité, un masque et une protection auditive.



Porter des gants de protection.



À la fin de sa durée de vie, remettez l'appareil à un point de collecte. L'appareil ne doit pas être mis au rebut avec les déchets ménagers.

- Vérifiez la tension mentionnée sur l'appareil.
- Maintenez l'ordre sur le lieu de travail.
 - Le désordre y augmente en effet le risque d'accident.

- Tenez compte de l'environnement.
 - N'exposez pas l'appareil à la pluie.
 - N'utilisez jamais l'appareil dans un environnement humide ou mouillé.
 - Veillez à assurer un éclairage adéquat.
 - N'utilisez pas l'appareil à proximité de liquides ou de gaz inflammables.
- Prévenez les électrocutions.
 - Pendant l'utilisation de l'appareil, évitez de toucher des objets mis à la terre comme des tuyaux métalliques, des radiateurs de chauffage central, des cuisinières et des réfrigérateurs.
 - Ne touchez jamais un câble d'alimentation ou une rallonge endommagés. Retirez la fiche de la prise de courant.
 - Les appareils électriques utilisés à l'extérieur doivent être protégés par un disjoncteur différentiel de maximum 30 mA.
 - Faites toujours passer le cordon d'alimentation à l'arrière de l'appareil.
- Éloignez les enfants.
 - Ne laissez pas d'autres personnes manipuler l'appareil ou le cordon ; éloignez-les de la zone de travail.
 - L'utilisation de cet appareil est interdite aux enfants de moins de 16 ans et aux personnes souffrant d'un handicap physique ou mental, comme décrit dans le mode d'emploi.
- Rangez l'appareil en lieu sûr.
 - En cas d'inutilisation, rangez l'appareil dans un lieu clos et sec, hors de portée des enfants.
 - Ne conservez pas l'appareil dans des endroits où la température peut dépasser 50 °C.
- Interruption du travail.
 - Avant de ranger l'appareil, coupez le moteur et attendez que les parties mobiles se soient arrêtées.
- Ne pas surcharger l'appareil.
 - Cet appareil sera plus sûr et efficace dans la plage de puissance spécifiée.
 - N'appuyez pas avec trop de force sur l'appareil.
- Utilisez l'appareil et les accessoires adéquats.
 - Ne fixez pas à cet appareil des accessoires qui lui imposent une trop forte contrainte.

- N'utilisez l'appareil que pour les applications prévues.
- Portez des tenues de travail adéquates.
 - Ne portez pas de vêtements amples ou de bijoux : ils pourraient être happés par les éléments mobiles de l'appareil.
 - Lors du travail en plein air, il est recommandé de porter des gants de travail en caoutchouc ainsi que des chaussures à semelles profilées.
- Utilisez des moyens de protection individuelle.
 - Portez un masque antipoussière si vos activités dégagent des poussières.
 - Portez toujours des lunettes de sécurité, des gants de travail et une protection auditive.
 - Portez des chaussures de sécurité si nécessaire.
- Utilisez correctement le cordon.
 - Ne portez jamais l'appareil par le cordon.
 - Ne tirez pas sur le cordon pour enlever la fiche de la prise.
 - Protégez le cordon de la chaleur, de l'huile et des bords coupants.
 - Gardez toujours le cordon éloigné des parties mobiles de l'appareil.
 - Si le cordon est endommagé, faites-le remplacer par un technicien qualifié.
- Fixez solidement la pièce à travailler.
 - Utilisez des serre-joints ou un étau pour fixer la pièce à travailler ; cette procédure est plus sûre qu'une immobilisation à la main. Elle vous laisse en outre les deux mains libres pour travailler.
- Adoptez une attitude propice à votre sécurité.
 - Évitez toute posture anormale et assurez votre équilibre.
- Entretenez l'appareil avec soin.
 - Maintenez la propreté de l'appareil, pour un travail sûr et efficace.
 - Évitez les dommages susceptibles d'être occasionnés par des vis, clous ou autres objets présents dans la pièce à travailler.
 - Suivez les consignes d'entretien ainsi que les conseils relatifs au changement d'accessoires.
 - Vérifiez régulièrement le cordon et la fiche et faites-les remplacer par un technicien qualifié s'ils sont endommagés.
- Vérifiez régulièrement la rallonge et remplacez-la si elle est endommagée.
- Maintenez les poignées sèches et exemptes d'huile et de graisse.
- Retirez la fiche de la prise :
 - Lorsque l'appareil n'est pas utilisé.
 - Durant son entretien.
 - Lors du changement d'accessoires.
 - En cas de détérioration du câble d'alimentation ou de la rallonge. Ne manipulez jamais un câble d'alimentation endommagé !
 - En cas de problème électrique ou mécanique.
- Évitez d'activer l'appareil par mégarde.
 - Ne portez jamais un appareil branché au secteur en gardant le doigt sur le commutateur.
 - Vérifiez si le commutateur est bien en position d'arrêt avant de brancher l'appareil au secteur.
 - N'utilisez jamais la fiche pour allumer et éteindre l'appareil. En cas de coupure de courant, n'oubliez pas de mettre l'interrupteur en position arrêt.
- En cas d'utilisation d'une rallonge.
 - Utilisez des rallonges sécurisées et totalement déroulées, d'une section minimale de 1 mm² par fil.
 - N'utilisez en extérieur que des rallonges spécifiquement agrées.
- Restez toujours vigilant.
 - Gardez toujours les yeux sur votre travail.
 - Travaillez avec bon sens.
 - N'utilisez pas l'appareil si vous n'êtes pas concentré.
- Vérifiez si l'appareil n'est pas endommagé.
 - Avant d'utiliser l'appareil, vérifiez toujours si ses éléments mobiles fonctionnent bien et si aucune pièce n'est défectueuse.
 - Tous les éléments de l'appareil doivent être montés correctement pour garantir son bon fonctionnement.
 - Les éléments endommagés ou défectueux doivent être réparés ou remplacés par un technicien agréé.
 - N'utilisez jamais l'appareil si le commutateur marche-arrêt ne fonctionne pas correctement.
 - N'utilisez jamais l'appareil lorsque le câble d'alimentation est endommagé.

• **Très important !**

- Utilisez cet appareil et les accessoires conformément à ces consignes de sécurité et uniquement pour les applications prévues, compte tenu des conditions de travail et de la nature de la tâche.
- L'utilisation de l'appareil pour d'autres applications, dont il est probable qu'il ne pourra pas les effectuer, peut générer des situations extrêmement dangereuses.
- Suivez toujours les instructions du fabricant concerné lors du montage / de l'utilisation de bandes de ponçage.
- Vérifiez si la pièce à travailler est bien soutenue.
- Arrêtez immédiatement l'appareil s'il commence à vibrer anormalement et vérifiez-le afin d'en déterminer la cause.
- Confiez les réparations exclusivement à un technicien qualifié.
 - Cet appareil est conforme aux normes de sécurité en vigueur.
 - Afin d'éviter tout accident, les réparations doivent être effectuées exclusivement par du personnel qualifié et avec des pièces d'origine.
- Lors du ponçage de matériau peint, prenez les précautions suivantes :
 - Utilisez toujours le sac à poussières.
 - Éliminez les déchets et poussières de manière responsable pour la santé et l'environnement.
- La peinture au plomb a des effets néfastes sur la santé. Lorsque vous poncez de la peinture contenant du plomb, prenez les précautions suivantes :
 - Toutes les personnes présentes dans le local porteront un masque contre la vapeur et les poussières de plomb.
 - Ne poncez pas du béton cellulaire, des plaques de plâtre ou un matériau contenant de l'amiante.
 - Interdisez l'accès du local aux enfants et aux femmes enceintes.
 - Il n'est pas autorisé de manger, de boire et de fumer dans le local.
 - Cet appareil n'est pas conçu pour le ponçage à l'eau.

2.1 Consignes de sécurité importantes pour les ponceuses

- Ne portez l'appareil sur la pièce à travailler qu'une fois mis en marche. Ne mettez l'appareil à l'arrêt qu'après l'avoir relevé de la pièce à travailler.
- N'utilisez pas de bandes de ponçage usées, déchirées ou endommagées.
- Ne touchez jamais une bande de ponçage en mouvement.
- L'opération de ponçage peut produire des étincelles. C'est pourquoi vous éviterez de travailler à proximité de matériaux inflammables ou de personnes sans vêtements de protection.
- La poussière produite par le ponçage du bois ou du métal peut être nocive pour la santé, inflammable ou explosible. Conservez votre environnement de travail propre : les mélanges de matériaux peuvent être particulièrement dangereux.
- Ne poncez pas des pièces qui contiennent du magnésium.

3. UTILISATION

3.1 Description de l'appareil

1. Variateur de vitesse
2. Bouton de verrouillage
3. Poignée avant réglable
4. Poignée antidérapante
5. Sac à poussière
6. Raccord pour sac à poussière
7. Bouton de centrage
8. Interrupteur marche/arrêt
9. Capot rabattable
10. Levier de blocage
11. Rouleaux
12. Bande de ponçage
13. Zip pour sac à poussière

3.2 Applications

Aspiration des poussières

L'appareil est équipé d'un sac à poussières (5). Montez toujours ce sac sur l'ouverture latérale à l'arrière de la ponceuse. Vous obtiendrez les meilleurs résultats lorsque le sac est rempli à moins de 35%. Videz régulièrement le sac à poussières comme suit :

- Tenez l'appareil avec le sac orienté vers le bas.
- Retirez le sac de l'appareil au niveau du raccord (6).
- Videz le sac dans un conteneur approprié en ouvrant le zip à l'arrière (13).
- La poussière de ponçage peut être très chaude. Elle risque de prendre feu spontanément ou au contact d'étincelles causées par le ponçage de métal, surtout lorsqu'elle est mélangée à des restes de vernis, de polyuréthane ou autres substances chimiques portées à haute température.
- Fermez la fermeture à glissière et montez à nouveau le sac sur le raccord.
- Cet appareil possède une grande capacité de ponçage. En usage continu, il faut vider le sac toutes les 5 minutes.

Remplacement de la bande de ponçage

- Avant de mettre une bande de ponçage en place, retirez toujours la fiche de la prise de courant.

- Tirez le levier de blocage (10) complètement vers l'extérieur. La bande de ponçage est libérée et vous pouvez la retirer.
- Placez une nouvelle bande dans la ponceuse.
- Le sens de la flèche au verso de la bande et celui de la flèche sur le rouleau arrière doivent correspondre.
- Veillez à placer la bande bien droit et centrée par rapport aux rouleaux (11).
- Repoussez complètement le levier de blocage (10).
- Levez l'appareil et mettez-le en marche. Après mise en marche et pendant le ponçage, la bande doit être centrée. Utilisez pour ce faire le bouton de centrage (7).
- Si vous ne parvenez pas à la centrer, c'est qu'il y a un problème : remplacez-la.
- Utilisez le grain adéquat en fonction de la tâche à accomplir :

MATÉRIAU

MATÉRIAU	GRAIN
Peinture	180
Bois tendre	40 - 60
Bois dur	60
Ponçage fin bois dur	150-220
Placage	240
Aluminium	80
Acier	60
Acier inoxydable	120
Ponçage de petites irrégularités	80-120

- Les grains indiqués sont indicatifs. Selon la nature du travail, vous pourrez utiliser des grains intermédiaires.
- Consultez les informations sur l'emballage du papier de ponçage. Il existe différents types de papier de ponçage en fonction des applications.
- Certains matériaux comme les enduits, le plâtre et certaines peintures colmatent le papier de ponçage. Nettoyez-le régulièrement pour un meilleur résultat.
- Faites toujours un essai sur une petite superficie avant d'attaquer le gros du travail.
- Les bandes utilisées pour le ponçage du métal ne peuvent pas être employées à d'autres usages.
- Conservez les bandes de ponçage suspendues. Les bandes pliées ou chiffonnées sont inutilisables.

Réglage de la vitesse

- Le variateur de vitesse (1) permet de régler la vitesse de défilement de la bande. Cela peut se faire lorsque l'appareil est en marche ou à l'arrêt.
- La vitesse est fonction du matériau poncé. L'expérience vous apprendra quelle vitesse sélectionner.
- Plus la vitesse est élevée, plus l'enlèvement de matière est important et plus le ponçage est fin.

Ponçage

- Tenez l'appareil des deux mains, aux deux poignées (3+4), de manière à pouvoir le guider correctement.
- Veillez à ne pas boucher les orifices de ventilation pour éviter la surchauffe du moteur.
- Pour mettre l'appareil en marche, enfoncez l'interrupteur (8).
- Relâchez l'interrupteur pour arrêter l'appareil.
- Pour faire fonctionner l'appareil en continu, enfoncez l'interrupteur et ensuite le bouton de verrouillage (2).
- Enfoncez une nouvelle fois l'interrupteur (8) pour libérer le bouton de blocage et arrêter l'appareil.
- Posez l'appareil en marche sur la pièce à poncer.
- Déplacez l'appareil sur la pièce à poncer en faisant des mouvements réguliers. N'exercez pas une trop forte pression : laissez l'appareil faire le travail, avec son propre poids. Une pression exagérée entraîne une usure prématurée des feuilles de ponçage, de la semelle et de l'appareil, mais aussi une surface moins lisse.
- Poncez dans le sens du fil du bois. Le fait de poncer à contrefil crée des traces peu esthétiques.
- Cette ponceuse à bande possède à l'avant un rouleau de hauteur réduite et un capot rabattable (9). Elle permet donc de poncer le long des bords et dans de nombreux autres endroits difficiles d'accès.

4. ENTRETIEN

Lubrification

- L'appareil n'exige pas de lubrification ni de graissage.

Maintenez la propreté de l'appareil et du cordon.

- Certains solvants et produits de nettoyage peuvent altérer les pièces en plastique car ils contiennent notamment du benzène, du trichloréthylène, du chlorure ou de l'ammoniaque.

Maintenez la propreté des orifices de ventilation.

- N'essayez jamais de nettoyer les orifices de ventilation en y introduisant des objets pointus.
- Nettoyez régulièrement les orifices de ventilation et le raccord d'aspiration des poussières pour éviter tout colmatage.
- Éliminez les poussières incrustées à l'aide d'une brosse.
- Lorsque l'appareil chauffe anormalement, vérifiez d'abord si les orifices de ventilation ne sont pas obstrués.

Aspiration des poussières

- Lorsque la poussière n'est plus aspirée, le sac est plein. Videz-le.

Une production excessive d'étincelles indique généralement une usure des balais de charbon

- Faites toujours remplacer les balais de charbon par un technicien qualifié.

En cas de défaut électrique ou mécanique, faites réparer l'appareil en l'apportant au point de vente.

Rapportez l'appareil à l'issue de sa durée de vie

- À la fin de sa durée de vie, remettez l'appareil à un point de collecte. L'appareil ne doit pas être mis au rebut avec les déchets ménagers.

5. SPÉCIFICATIONS

Tension	230 V
Classe d'isolation	Classe II
Puissance	1010 W
Semelle	76 x 170 mm
Bande de ponçage (largeur x longueur)	76 x 533 mm
Vitesse à vide réglable	120 - 360 m/min
Accélération	5,075 m/s
L _{PA} (pression acoustique)	89,7 dB(A)
L _{WA} (puissance acoustique)	100,7 dB(A)
Poids	3,6 kg

6. GARANTIE

Ce produit a été vérifié avec le plus grand soin avant de quitter l'usine et bénéficie, pendant deux ans à compter de la date d'achat, d'une garantie de réparation gratuite en cas de défaillance due à un vice de matériau ou de fabrication. Cette garantie ne couvre pas les dommages provoqués par l'usure normale, la surcharge ou la négligence (comme le ponçage de placoplâtre).

Le ticket de caisse tient lieu de garantie. Le fournisseur se réserve le droit de décliner toute responsabilité si des tiers ont effectué des réparations. Aucun dommage-intérêt ne pourra être réclamé en cas de dégât de la pièce à travailler ou de blessure de l'utilisateur de l'outil.

DÉCLARATION DE CONFORMITÉ CE

Intergamma B.V. déclare par la présente que la ponceuse à bande BS-1010 satisfait aux dispositions des directives 2006/95/CEE (directive basse tension), 2006/42/CEE (directive machines), 2011/65/EU (RoHS), 2004/108/CEE (directive CEM), 93/68/CEE (marquage CE) ainsi qu'aux normes EN 60745-1/A11:2010, EN 60745-2-4/A11:2011, EN 55014-1/A1:2009, EN 55014-2/A2:2008, EN 61000-3-2/A2:2009, EN 61000-3-3:2008.

Leusden, juin 2013



F.H. Jautze

Intergamma B.V.
BP 100
3830 AC Leusden
Pays-Bas