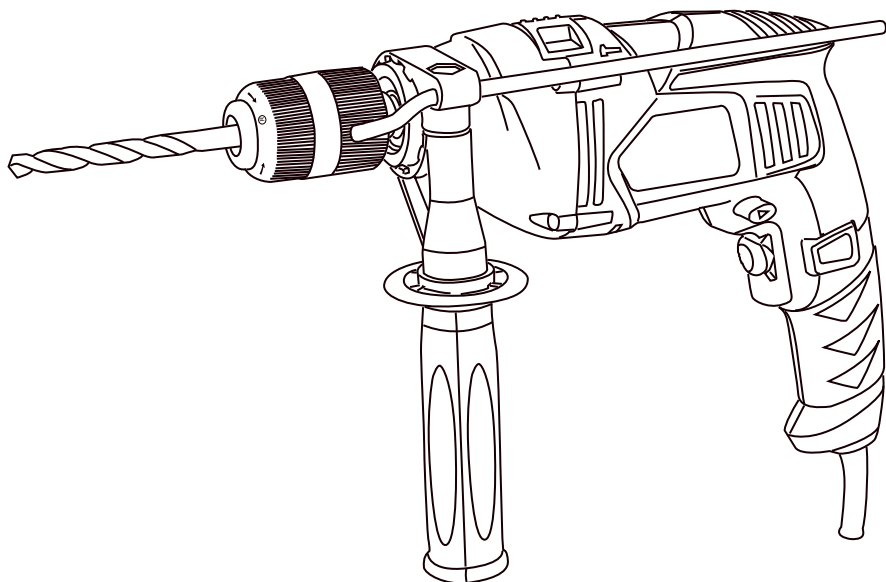


**GAMMA**



**HD-900**

**Klopboormachine 900 watt**

**Perceuse à percussion 900 watts**



**NL - Originele gebruiksaanwijzing**

**F - Mode d'emploi original**

Lees de gebruiksaanwijzing zorgvuldig voordat u het apparaat in gebruik neemt.  
Lire attentivement le mode d'emploi avant d'utiliser l'appareil.

## **INHOUDSOPGAVE**

---

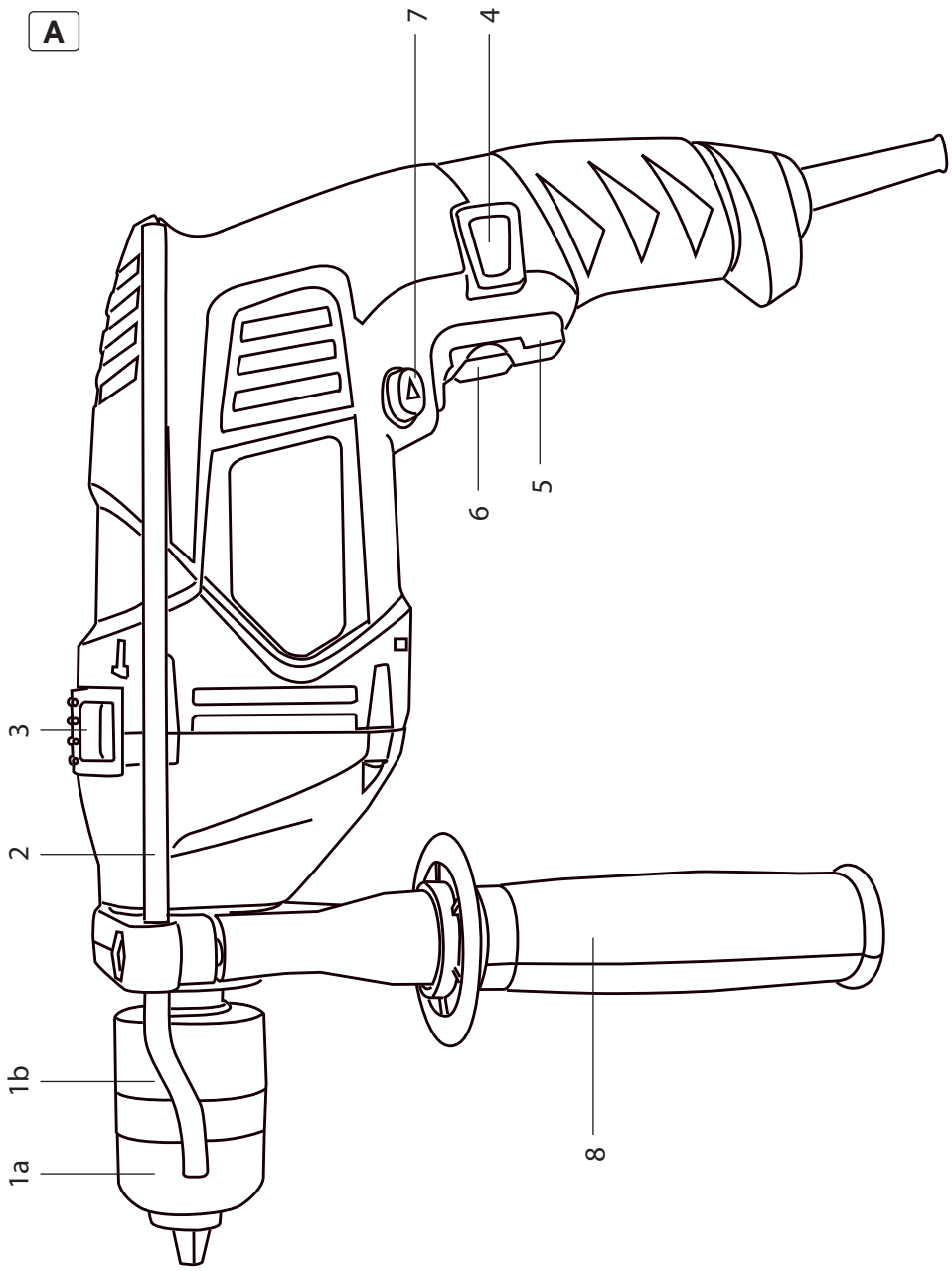
1. Belangrijk .....	4
2. Voor uw veiligheid .....	4
3. Gebruik .....	6
3.1 Beschrijving van de machine .....	6
3.2 Monteren en instellen .....	7
3.3 Tips voor gebruik .....	9
4. Onderhoud .....	10
5. Specificaties .....	10
6. Garantievoorwaarden .....	10
CE Conformiteitsverklaring .....	10

## **TABLES DE MATIÈRES**

---

1. Important .....	11
2. Pour votre sécurité .....	11
3. Utilisation .....	13
3.1 Description de l'appareil .....	13
3.2 Montage et réglage .....	14
3.3 Conseils .....	16
4. Entretien .....	17
5. Spécifications .....	17
6. Conditions de garantie .....	17
Déclaration de conformité CE .....	17

A



# 1. BELANGRIJK



Voordat u dit apparaat in gebruik neemt, moet u de onderstaande veiligheidsvoorschriften en instructies aandachtig doorlezen om het apparaat op de juiste wijze te kunnen gebruiken, onderhouden, starten en stoppen. Zorg ervoor dat u met de be-

dieningsorganen van het apparaat vertrouwd bent en het apparaat op correcte wijze kunt gebruiken. Een verkeerd gebruik van het apparaat kan ernstige verwondingen veroorzaken. Denk steeds aan uw veiligheid en aan die van anderen.

Deze klopboormachine is geschikt voor particulier gebruik in en rond het huis. Dit apparaat is niet geschikt voor industrieel of professioneel gebruik.

Bewaar deze gebruiksaanwijzing zorgvuldig. De verkoper is niet aansprakelijk voor lichamelijke of materiële schade die te wijten is aan het niet naleven van deze gebruiksaanwijzing.

## 2. VOOR UW VEILIGHEID

**Let op! Gebruik de machine en de accessoires volgens deze veiligheidsvoorschriften en alleen voor het doel waarvoor de machine bestemd is.**



Draag gehoorbescherming, een mondkapje en een veiligheidsbril.



Draag werkhandschoenen.



Dit product mag niet bij het huisvuil worden weggegooid, maar moet worden ingeleverd bij een inzamelpunt.

- Controleer het voltage, dat vermeld staat op de machine.
  - Het op de machine vermelde voltage moet overeenkomen met de netspanning waarop u de machine aansluit.
- Houd het werkgebied op orde.
  - Een wanordelijke werkomgeving vergroot de kans op ongelukken.
- Houd rekening met omgevingsinvloeden.
  - Stel de machine niet bloot aan regen.
  - Gebruik de machine niet in een vochtige of natte omgeving.
  - Zorg voor een goede verlichting.
  - Gebruik de machine niet in de buurt van brandbare vloeistoffen of gassen.
  - Houd personen en brandbaar materiaal uit de buurt bij het werken in metaal. Er kunnen vonken ontstaan.
- Houd kinderen uit de buurt.
  - Laat andere personen niet aan de machine of aan het snoer komen; houd hen weg van het werkgebied.
  - Kinderen onder de 16 jaar en personen met een lichamelijke of verstandelijke beperking die niet in staat zijn het apparaat te hanteren zoals in de gebruiksaanwijzing is omschreven, mogen dit apparaat niet gebruiken.
- Berg de machine veilig op.
  - Wanneer de machine niet in gebruik is, moet deze in een droge, afgesloten ruimte bewaard worden, buiten het bereik van kinderen.
  - Bewaar de machine niet op plaatsen waar de temperatuur boven de 50<sup>o</sup> Celsius kan uitkomen (zoals bijvoorbeeld in een auto die in de zon staat).
- Werkonderbreking.
  - Alvorens u de machine wegzet, moet de motor uitgeschakeld zijn en moeten de bewegende delen tot stilstand zijn gekomen.
- Overbelast de machine niet.
  - De machine werkt beter en veiliger binnen het aangegeven vermogensbereik.
  - Druk de links-rechts-schakelaar nooit in als de machine in werking is.
  - Zet nooit de boor- klopboorschakelaar om als de machine in werking is.
  - Zet nooit de toerentschakelaar om als de machine in werking is.

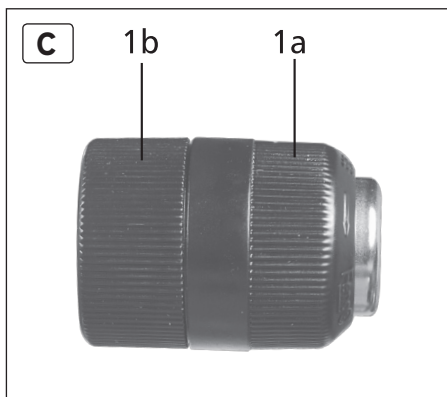
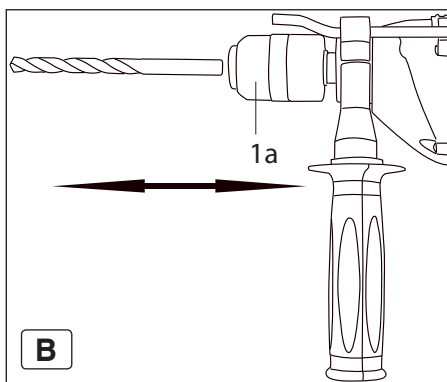
- Gebruik de juiste machine en accessoires.
  - Gebruik geen hulpstukken op de machine, die een te zware belasting voor de machine betekenen.
  - Gebruik de machine alleen voor werkzaamheden waarvoor hij bestemd is.
- Draag geschikte werkkleding.
  - Draag geen slobberende kleding of sieraden en bind lang haar in een staart; deze kunnen door de bewegende machinedelen gegrepen worden.
  - Bij het werken in de open lucht zijn rubberen werkhandschoenen en schoenen met profielzolen aan te bevelen.
- Gebruik beschermende middelen.
  - Gebruik een stofmasker bij stofverwekken de werkzaamheden.
  - Draag altijd een veiligheidsbril en werkhandschoenen.
  - Draag gehoorbescherming als het geluidsniveau op de werkplek de 85 dB (A) overschrijdt.
  - Draag zo nodig veiligheidsschoenen.
- Gebruik het snoer niet verkeerd.
  - Draag de machine nooit aan het snoer.
  - Gebruik het snoer nooit om de stekker uit het stopcontact te trekken.
  - Bescherm het snoer tegen hitte, olie en scherpe randen.
  - Houd het snoer altijd verwijderd van de bewegende delen van de machine.
  - Als het snoer beschadigd is, dient dit door een hiertoe erkend servicebedrijf te worden vervangen, dit om een gevaar te voorkomen.
- Klem het werkstuk vast.
  - Gebruik spanelementen of een bankschroef om het werkstuk vast te klemmen; dit is veiliger dan klemmen met de hand, bovendien heeft u dan beide handen vrij om te werken.
- Zorg voor een veilige houding.
  - Vermijd een abnormale lichaamshouding en zorg voor een stabiel evenwicht.
  - Gebruik beide handen om de machine te bedienen.
  - Werk niet met de machine boven u hoofd. U heeft dan onvoldoende controle over het gereedschap.
- Onderhoud de machine zorgvuldig.
  - Houd de machine schoon om beter en veiliger te kunnen werken.
  - Voorkom schade, die kan ontstaan door schroeven, spijkers en andere voorwerpen in uw werkstuk.
  - Volg de onderhoudsvoorschriften op, evenals de adviezen omtrent het verwisselen van de accessoires.
  - Controleer regelmatig het snoer en de stekker.
  - Laat deze bij beschadiging door een erkende vakman vervangen.
  - Houd de handgrepen van de machine droog en vrij van olie en vet.
- Trek de stekker uit het stopcontact.
  - Als de machine niet in gebruik is.
  - Tijdens onderhoud.
  - Tijdens het verwisselen van accessoires.
  - In geval van een elektrische of mechanische storing.
- Voorkom het per ongeluk inschakelen.
  - Draag de machine nooit met de vinger aan de schakelaar.
  - Zorg ervoor dat, bij het wisselen van accessoires, de links/rechts-schakelaar in de geblokkeerde positie staat.
- Wees steeds opmerkzaam.
  - Houd uw ogen steeds op het werk gericht.
  - Ga met verstand te werk.
  - Gebruik de machine niet als u niet geconcentreerd bent.
- Controleer de machine op beschadigingen.
  - Controleer vóór gebruik altijd of de bewegende delen van de machine goed functioneren en of er geen machinedelen defect zijn.
  - Alle machinedelen dienen correct gemonteerd te zijn om het goed functioneren van de machine te waarborgen.
  - Onderdelen die beschadigd of defect zijn, dienen door een erkende vakman te worden gerepareerd of vervangen.
  - Gebruik de machine nooit als de aan/uit-schakelaar niet goed functioneert.
- **Zeer belangrijk!**
  - Gebruik de machine en de accessoires volgens deze veiligheidsvoorschriften en alleen voor het doel waarvoor de machine bestemd is; houd hierbij rekening met de werkomstandigheden en het werk dat gedaan moet worden.

- Het gebruik van de machine voor afwijkende toepassingen, waarvan men kan verwachten dat de machine deze niet kan uitvoeren, kan leiden tot zeer gevaarlijke situaties.
- Vergelijk altijd het maximaal toegestane toerental waarvoor gekochte accessoires geschikt zijn met het toerental van de machine.
- Na uitschakeling van de machine of tijdens gebruik nooit een draaiende as stoppen door het accessoire in de boorkop aan de zijkant tegen iets aan te drukken.
- - Neem bij het monteren / gebruiken van accessoires altijd de instructies van de desbetreffende fabrikant in acht.
- Zorg voor een goede ondersteuning van uw werkstuk.
- Stop de machine onmiddellijk wanneer deze ongebruikelijk trilt en controleer deze om te achterhalen wat de oorzaak is.
- Boor niet in niet-zichtbare gedeelten waarin elektriciteit-, gas- of waterleidingen kunnen liggen. Gebruik een geschikt zoekapparaat om leidingen op te sporen of vraag uw energiebedrijf om advies. Gas kan tot explosies leiden, water kan kortsluiting veroorzaken en boren in elektriciteitsleidingen zal tot kortsluiting en stroomuitval leiden.
- Stof van het boren in hout of lichte metalen kan schadelijk voor de gezondheid, brandbaar of explosief zijn. Houd de werkomgeving altijd schoon omdat materiaal-mengsels bijzonder gevaarlijk zijn.
- Boor niet in asbesthoudend materiaal.
- Volg voor het boren in gasbeton of gipsplaat de wettelijke bepalingen en de aanwijzingen van de leverancier van het materiaal.
- Laat reparaties alleen uitvoeren door een erkende vakman.
  - Deze machine voldoet aan de van toepassing zijnde veiligheidsvoorschriften.
  - Reparaties mogen alleen uitgevoerd worden door vakkundig personeel en met originele onderdelen; dit om ongevallen te voorkomen.

## 3. GEBRUIK

### 3.1 Beschrijving van de machine (fig. A)

1. a. Boorhouder  
b. Kraag
2. Diepteaanslag
3. Schakelaar klopboorfunctie
4. Vergrendelknop
5. Aan/uit-schakelaar
6. Instelwiel draaisnelheid
7. Links/rechts-schakelaar
8. Zijhandgreep



### 3.2 Monteren en instellen

Voor het wisselen van toebehoren adviseren wij om werkhandschoenen te dragen om verwonding aan scherp gereedschap te voorkomen.

#### Handmatig wisselen van accessoires

- Haal de stekker uit het stopcontact.
- Open de boorhouder (1a) door de kraag (1b) vast te houden en de boorhouder (1a) te draaien in de richting van de pijl bij de tekst "RELEASE" op de voorzijde van de boorhouder. De bekken van de boorhouder openen zich.
- Zorg dat de opening van de bekken net iets groter is dan de diameter van de boor of schroefbit.
- Houd de boormachine een klein beetje schuin omhoog om te voorkomen dat de boor of schroefbit uit de boorhouder valt.
- Steek de boor of schroefbit in de opening en zorg dat deze kaarsrecht geplaatst wordt en over de volle lengte van de bekken wordt vastgeklemd.
- Draai de boorhouder (1a) weer vast door de kraag (1b) achter vast te houden en de boorhouder stevig aan te draaien in de richting van de pijl bij de tekst "GRIP" op de voorzijde van de boorhouder. De bekken in de boorhouder sluiten zich.
- Draai de boorhouder (1a) door tot u weerstand begint te voelen en uiteindelijk niet verder meer kunt draaien.
- Stop de stekker in het stopcontact.
- Het verwijderen van de boor of de schroefbit gebeurt in omgekeerde volgorde.

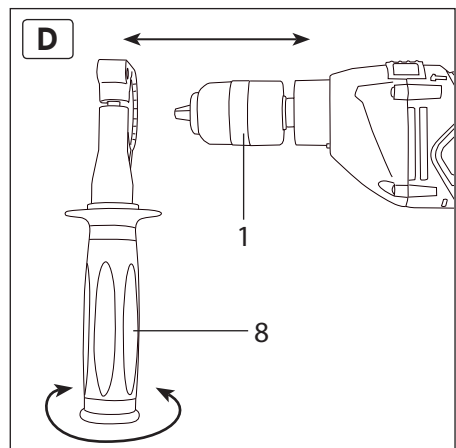
#### Machinaal wisselen van accessoires

- Zet de toerentalschakelaar (8) in de hoge snelheidstand "2".
- - Druk de links-rechts-schakelaar (7) in de positie L (linksom draaiend).
- Zet het instelwiel voor het toerental (6) op een lage stand.
- Open de boorhouder (1a) door de kraag (1b) vast te houden en de aan-uit-schakelaar (5) langzaam in te drukken. De bekken van de boorkop openen zich.
- Zorg dat de opening van de bekken net iets groter is dan de diameter van de boor of schroefbit.

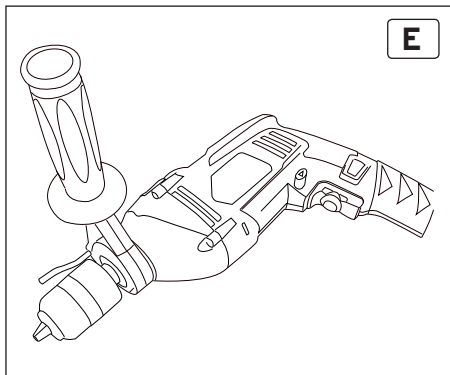
- Houd de boormachine een klein beetje schuin omhoog om te voorkomen dat de boor of schroefbit uit de boorkop valt.
- Steek de boor of schroefbit in de opening en zorg dat deze kaarsrecht geplaatst wordt en over de volle lengte van de bekken wordt vastgeklemd.
- Druk de links-rechts-schakelaar (7) in de positie R (rechtsom draaiend).
- Sluit de boorhouder (1a) door de kraag (1b) vast te houden en de aan-uit-schakelaar (5) in te drukken. De bekken van de boorhouder sluiten zich.
- Houd de boorhouder (1a) vast totdat u deze niet meer kunt tegenhouden.
- Het verwijderen van de boor of de schroefbit gebeurt in omgekeerde volgorde.

#### Monteren van de zijhandgreep (8)

- Draai de onderkant van de zijhandgreep (8) linksom terwijl u de ring aan de bovenzijde vasthoudt. De opening van de ring wordt nu iets groter.
- Schuif de ring van de zijhandgreep (8) over de boorhouder (1) tot op het huis van de boormachine.
- Voor rechtshandige gebruikers adviseren wij de zijhandgreep (8) aan de linkerzijde te monteren. Voor linkshandige gebruikers kan de zijhandgreep (8) ook aan de rechterzijde worden gemonteerd. U kunt naar voorkeur de zijhandgreep (8) verticaal of horizontaal monteren.

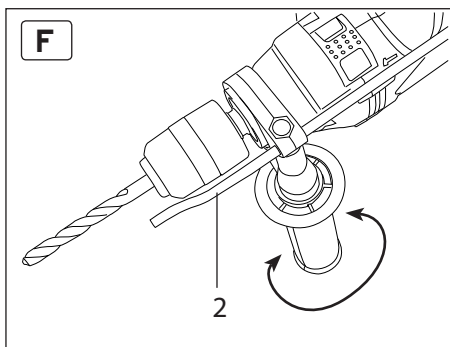


- Draai de zijhandgreep (8) in de gewenste stand vast door de onderzijde rechtsom te draaien.
- **LET OP:** door de zijhandgreep (8) vast te draaien, draait u ook de diepteanslag (2) vast.



#### Monteren en instellen van de diepteanslag

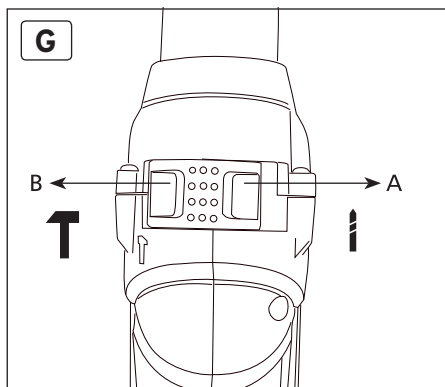
- Draai de zijhandgreep (8) wat los (zie bovenstaand).
- Steek de diepteanslag (2) in het gat van de zijhandgreep (8) met het ronde uiteinde naar voren gericht.
- Bepaal tot welke maximale diepte u wilt boren en stel de diepteanslag (2) in. Trek de diepteanslag zover naar buiten dat de afstand tussen de punt van de aangebrachte boor en de punt van de diepteanslag (2) overeenkomt met de gewenste boordiepte (aangegeven als "x"). De diepte kunt u De schaalindeling die op de diepteanslag (2) is aangebracht kan u behulpzaam zijn.



- Wanneer een instelling erg nauwkeurig moet geschieden, bijvoorbeeld om te voorkomen dat u door een object of werkstuk heen boort, kunt u beter de diepte iets te kort instellen en vervolgens eventueel stapsgewijs steeds wat dieper boren.
- Draai de zijhandgreep (8) weer stevig vast (zie bovenstaand). De diepteanslag (3) zit nu ook vast.

#### Selecteren van de klopperfunctie (3)

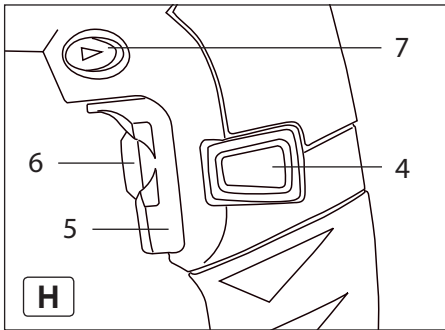
- Voor boren in hout, metaal, kunststof of zachte steen en voor schroeven, drukt u de schakelaar (3) naar de rechterzijde A van de machine waar het "boor"-symbool staat. De klopperfunctie is dan uitgeschakeld.
- Voor het boren in hard steen of beton drukt u de schakelaar (3) naar de linkerzijde B van de machine waar het "hamer"-symbool staat. De klopperfunctie is dan ingeschakeld.
- Schakel de functie alleen om bij een machine die volledig tot stilstand is gekomen.



#### Omschakelen van draairichting (8)

- Duw de links/rechts-omschakelaar (7) in de positie R (rechtsom draaiend) om te boren of om schroeven vast te draaien.
- Duw de links/rechts-schakelaar (7) in de positie L (linksom draaiend) om schroeven los te draaien.
- Schakel de functie alleen om bij een machine die volledig tot stilstand is gekomen.





### In- en uitschakelen

- Om de machine in te schakelen drukt u de aan/uit-schakelaar (5) in.
- Om de machine uit te schakelen laat u de aan/uit-schakelaar (5) weer los.
- Schroeven of boren in metaal gebeurt het best met lage snelheid. Boren in hout of steen gaat beter op maximale snelheid
- Door de aan/uit-schakelaar (5) langzaam in te drukken of los te laten kunt u het toerental traploos variëren.
- Om de machine in continu bedrijf te schakelen drukt u de aan/uitschakelaar (5) volledig in en drukt u vervolgens op de vergrendelknop (4). Laat vervolgens de aan/uitschakelaar (5) los. De machine draait nu continu op het ingestelde toerental (zie onderstaand "instellen van het toerental").
- Om het continu bedrijf uit te schakelen drukt u nogmaals de aan/uit-schakelaar (5) in en laat deze weer los.

### Instellen van de draaisnelheid (6)

- U kunt de draaisnelheid instellen op een gewenst maximum. Dat is vooral handig bij het gebruik waar een lage draaisnelheid gewenst is zoals boren in staal of bij het schroeven.
- Draai het instelwiel voor de draaisnelheid (6) eerst volledig in de richting van de " - ".
- Druk de aan-uit-schakelaar (5) in en vergrendel deze met de vergrendelknop (4) (zie bovenstaand).
- Draai vervolgens het instelwiel voor de draaisnelheid (6) langzaam in de richting van de " + " tot de gewenste snelheid is bereikt.
- De aan-uit-schakelaar (5) kan nu maar tot maximaal de ingestelde snelheid worden ingedrukt.

- Laat bij langdurig werken met een lage snelheid de boormachine afkoelen door de machine op hoge snelheid ongeveer 3 minuten te laten draaien.

### 3.3 Tips voor gebruik

#### Boren door een tegelwand

- Zet de klopboorfunctie schakelaar (3) eerst in de stand "boren". Gebruik een speciale tegelboor.
- Zodra u de tegel heeft doorboord wisselt u de boor voor een het type dat voor de achterliggende muur gebruikt kan worden (bijvoorbeeld een steen- of betonboor) en kunt u verder werken met de klopboorfunctie schakelaar (3) in de klopboorstand.

#### Boren in steen of beton

- Gebruik speciale steen of betonboren en boor met een hoge snelheid.
- Zet de klopboorfunctie schakelaar (3) in de klopboorstand.

#### Boren in metaal

- Gebruik speciale HSS staalboren en boor met een lage snelheid. Hierdoor gaat boren in staal langzamer dan boren in hout of steen.
- Zet de klopboorfunctie schakelaar (3) in de stand "boren".
- Boor voor grote gaten eerst een klein gat en gebruik pas daarna een grotere diameter boor,
- Bij het boren in metalen treedt sterke verwarming van de boor en het materiaal op. De boor kan hierdoor bot worden. Breng daarom koel- of smeermiddel langs de boor aan.

#### Indraaien van schroeven

- Voor het indraaien van grotere en langere schroeven in hard materiaal adviseren wij u om het gat eerst voor te boren met een boortje dat iets minder dik is dan de schroef.
- Zet de machine altijd met uitgeschakelde motor op de schroef of bout. Een draaiende machine kan uitglijden.

## 4. ONDERHOUD

### Smering

- De machine behoeft geen smering.
- Houd de machine en het snoer schoon**
- Sommige reiniging- en oplosmiddelen kunnen kunststof onderdelen aantasten; deze producten bevatten o.a. benzeen, trichloroethyleen, chloride of ammonia.

### Houd de ventilatie-openingen schoon

- Probeer nooit de ventilatie-openingen schoon te maken door puntige voorwerpen door de openingen te steken.

### In geval van een defect

- In geval van een elektrisch of mechanisch defect de machine ter reparatie aanbieden bij het verkooppunt.

### Machine na afloop van de levensduur inleveren.

- Aan het eind van de levensduur moet u de machine inleveren bij een inzamelpunt. De machine mag niet bij het huisvuil worden weggegooid.

## 5. SPECIFICATIES

Voltage	230 V ~ 50 Hz
Isolatieklasse	Klasse II
Vermogen	900 W
Boorhouder capaciteit	2,0 - 13,0 mm
Aantal toeren hoge snelheid	0 - 2.800 per minuut
Aantal hamerslagen p/m	0 - 44.800
Boorcapaciteit in:	
• Hout	Ø 35 mm
• Staal	Ø 13 mm
• Beton	Ø 15 mm
Versnelling	8,70 m/s <sup>2</sup> (max. bij klopboeren)
L <sub>PA</sub> (geluidsdruk)	87 dB(A)
L <sub>WA</sub> (geluidsvermogen)	98 dB(A)
Gewicht machine	2,25 kg

## 6. GARANTIEVOORWAARDEN

Dit product is zorgvuldig geïnspecteerd voor het de fabriek verliet en wij garanderen gedurende 2 jaar vanaf de datum van aankoop dat ieder defect, dat te wijten is aan materiaal- of fabrieksfouten, gratis zal worden hersteld. Slijtage van het zaagblad, koolborstels en schade veroorzaakt door normale slijtage, overbelasting of onachtzaam gebruik zijn van deze garantie uitgesloten.

Om voor garantie in aanmerking te komen dient u uw kassabon te bewaren. De verkoper behoudt zich het recht voor iedere verantwoordelijkheid af te wijzen wanneer door derden reparaties zijn verricht. In geen geval kan aanspraak gemaakt worden op schadevergoeding bij schade aan het werkstuk of verwonding van de gebruiker.

### CE Conformiteitsverklaring

Verklaart hierbij dat de klopboormachine HD-900 voldoet aan de bepalingen van de richtlijnen 2006/95/EG (laagspanningsrichting), 2006/42/EG (machinerichtlijn), 2004/108/EG (EMC-richtlijn), 2002/95/EG (RoHS) en 93/68/EG (CE-markeringsrichtlijn) in overeenstemming is met de normen EN 60745-1:2009+A11:2010, EN 60745-2-1:2010, EN 55014-1:2006/+A1:2009, EN 55014-2:1997/+A1:2001/+A2:2008, EN 61000-3-2:2006/+A1:2009/+A2:2009, EN 61000-3-3:2008.

Leusden, juni 2013



F.H. Jautze

Intergamma B.V.  
Postbus 100  
3830 AC Leusden (Nederland)  
www.gamma.com

# 1. IMPORTANT



Avant d'utiliser cet appareil électrique, lire attentivement les consignes de sécurité et instructions qui suivent afin de pouvoir l'employer, l'entretenir, le mettre en marche et l'arrêter correctement. Il est indispensable de bien connaître les organes de commande de l'appareil pour pouvoir l'utiliser correctement. Tout usage inapproprié peut occasionner des blessures graves. Prendre les mesures nécessaires pour assurer la sécurité de tous.

Cette perceuse à percussion est conçue pour un usage domestique. Il ne convient pas pour un usage industriel ou professionnel.

Conserver soigneusement ce mode d'emploi. Le vendeur décline toute responsabilité en cas de blessures ou dégâts matériels consécutifs au non-respect des consignes d'utilisation.

## 2. POUR VOTRE SÉCURITÉ

**Attention! Pour des raisons de sécurité les personnes non familiarisées avec ce mode d'emploi ne peuvent pas utiliser cet outil.**



Porter des lunettes de sécurité, un masque et une protection auditive.



Porter des gants de protection.



À la fin de sa durée de vie, remettez l'appareil à un point de collecte. L'appareil ne doit pas être mis au rebut avec les déchets ménagers.

- Vérifiez la tension mentionnée sur l'appareil.
  - Elle doit correspondre à la tension du réseau auquel sera raccordé l'appareil.

- Maintenez l'ordre sur le lieu de travail.
  - Le désordre y augmente en effet le risque d'accident.
- Tenez compte de l'environnement.
  - N'exposez pas l'appareil à la pluie.
  - N'utilisez jamais l'appareil dans un environnement humide ou mouillé.
  - Veillez à assurer un éclairage adéquat.
  - N'utilisez pas l'appareil à proximité de liquides ou de gaz inflammables.
  - Éloignez les personnes et les matériaux inflammables lorsque vous travaillez dans le métal. Il y a un risque d'étincelles.
- Éloignez les enfants.
  - Ne laissez pas d'autres personnes manipuler l'appareil ou le cordon ; éloignez-les de la zone de travail.
  - L'utilisation de cet appareil est interdite aux enfants de moins de 16 ans et aux personnes souffrant d'un handicap physique ou mental, comme décrit dans le mode d'emploi.
- Rangez l'appareil en lieu sûr.
  - En cas d'inutilisation, rangez l'appareil dans un lieu clos et sec, hors de portée des enfants.
  - Ne conservez pas l'appareil dans des endroits où la température peut dépasser 50 °C (par exemple dans une voiture exposée au soleil).
- Interruption du travail.
  - Avant de ranger l'appareil, coupez le moteur et attendez que les parties mobiles ne soient arrêtées.
- Ne pas surcharger l'appareil.
  - Cet appareil sera plus sûr et efficace dans la plage de puissance spécifiée.
  - Ne manipulez pas le sélecteur gauche-droite pendant que l'appareil fonctionne.
  - N'actionnez jamais le sélecteur de la fonction percussion pendant que l'appareil tourne.
  - Ne réglez jamais le régime pendant que le moteur tourne.
- Utilisez l'appareil et les accessoires adéquats.
  - Ne fixez pas à cet appareil des accessoires qui lui imposent une trop forte contrainte.
  - N'utilisez cet appareil que pour les applications prévues.

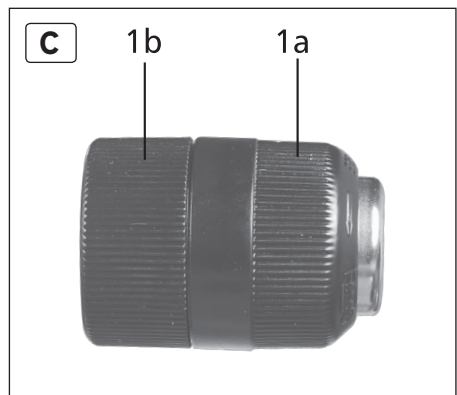
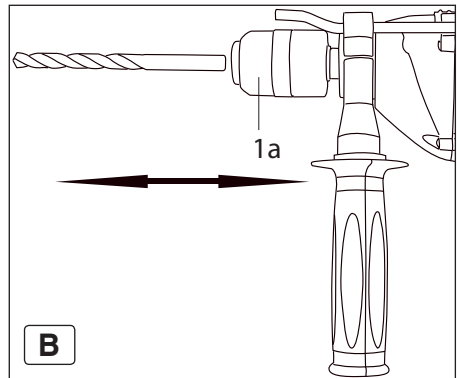
- Portez des tenues de travail adéquates.
  - Attachez vos cheveux s'ils sont longs et ne portez pas de vêtements amples ou de bijoux : ils pourraient être happés par les éléments mobiles de l'appareil.
  - Lors du travail en plein air, il est recommandé de porter des gants de travail en caoutchouc ainsi que des chaussures à semelles profilées.
- Utilisez des moyens de protection individuelle.
  - Portez un masque antipoussière si vos activités dégagent des poussières.
  - Portez toujours des lunettes de sécurité et des gants de travail.
  - Portez une protection auditive si le niveau sonore dépasse 85 dB(A).
  - Portez des chaussures de sécurité si nécessaire.
- Utilisez correctement le cordon.
  - Ne portez jamais l'appareil par le cordon.
  - Ne tirez pas sur le cordon pour enlever la fiche de la prise.
  - Protégez le cordon de la chaleur, de l'huile et des bords coupants.
  - Gardez toujours le cordon éloigné des parties mobiles de l'appareil.
  - Si le cordon est endommagé, il doit être remplacé par un centre de service agréé pour éviter tout danger à l'utilisation.
- Fixez solidement la pièce à travailler.
  - Utilisez des serre-joints ou un étau pour fixer la pièce à travailler ; cette procédure est plus sûre qu'une immobilisation à la main. Elle vous laisse en outre les deux mains libres pour travailler.
- Adoptez une attitude propice à votre sécurité.
  - Évitez toute posture anormale et assurez votre équilibre.
  - Maniez toujours l'outil avec les deux mains.
  - Ne travaillez pas en tenant l'outil au-dessus de la tête : vous ne disposez pas d'un contrôle suffisant.
- Entretenez l'appareil avec soin.
  - Maintenez la propreté de l'appareil, pour un travail sûr et efficace.
  - Évitez les dommages susceptibles d'être occasionnés par des vis, clous ou autres objets présents dans la pièce à travailler.
- Suivez les consignes d'entretien ainsi que les conseils relatifs au changement d'accessoires.
- Vérifiez régulièrement la fiche et le câble d'alimentation.
- Faites-le remplacer par un technicien qualifié s'il est endommagé.
- Maintenez les poignées sèches et exemptes d'huile et de graisse.
- Retirez la fiche de la prise :
  - lorsque l'appareil n'est pas utilisé.
  - durant son entretien.
  - lors du changement d'accessoires.
  - en cas de problème électrique ou mécanique.
- Évitez d'activer l'appareil par mégarde.
  - Ne portez pas l'appareil en tenant le doigt sur l'interrupteur.
  - Lorsque vous changez d'accessoires, veillez à ce que l'interrupteur soit en position bloquée.
- Restez toujours vigilant.
  - Gardez toujours les yeux sur votre travail.
  - Travaillez avec bon sens.
  - N'utilisez pas l'appareil si vous n'êtes pas concentré.
- Vérifiez si l'appareil n'est pas endommagé.
  - Avant d'utiliser l'appareil, vérifiez toujours si ses éléments mobiles fonctionnent bien et si aucune pièce n'est défectueuse.
  - Tous les éléments de l'appareil doivent être montés correctement pour garantir son bon fonctionnement.
  - Les éléments endommagés ou défectueux doivent être réparés ou remplacés par un technicien agréé.
  - N'utilisez jamais l'appareil si le commutateur marche-arrêt ne fonctionne pas correctement.
- **Très important !**
  - Utilisez cet appareil et les accessoires conformément à ces consignes de sécurité et uniquement pour les applications prévues, compte tenu des conditions de travail et de la nature de la tâche.
  - L'utilisation de l'appareil pour d'autres applications, dont il est probable qu'il ne pourra pas les effectuer, peut générer des situations extrêmement dangereuses.

- Vérifiez toujours si le régime maximal autorisé pour les accessoires achetés correspond à celui de l'appareil.
- Durant l'utilisation de la machine ou après sa mise à l'arrêt, ne tentez jamais d'arrêter le mouvement d'une pièce en appuyant contre un objet l'accessoire qui se trouve dans le mandrin.
- Suivez toujours les instructions du fabricant concerné lors du montage et de l'utilisation d'accessoires.
- Vérifiez si la pièce à travailler est bien soutenue.
- Arrêtez immédiatement l'appareil s'il commence à vibrer anormalement et vérifiez-le afin d'en déterminer la cause.
- Ne percez pas dans des éléments où pourraient se trouver des conduites d'eau, de gaz ou d'électricité. Utilisez un détecteur approprié pour identifier la présence de conduites ou demandez conseil à la compagnie de distribution. Le gaz présente un réel risque d'explosion, l'eau peut causer des courts-circuits et le perçage de conduites électriques peut occasionner courts-circuits et coupures de courant.
- La poussière produite par le perçage du bois ou du métal peut être nocive pour la santé, inflammable ou explosible. Conservez votre environnement de travail propre: les mélanges de matériaux peuvent être particulièrement dangereux.
- Ne percez jamais dans des matériaux qui contiennent de l'amiante.
- Lorsque vous percez dans du béton cellulaire ou du plâtré, respectez les dispositions légales et les instructions du fournisseur du produit.
- Confiez les réparations exclusivement à un technicien qualifié.
  - Cet appareil est conforme aux normes de sécurité en vigueur.
  - Afin d'éviter tout accident, les réparations doivent être effectuées exclusivement par du personnel qualifié et avec des pièces d'origine.

### 3. UTILISATION

#### 3.1 Description de l'appareil (fig. A)

1. a. Mandrin  
b. Col
2. Jauge de profondeur
3. Sélecteur fonction percussion
4. Bouton de verrouillage
5. Interrupteur marche-arrêt
6. Molette de réglage de la vitesse
7. Sélecteur gauche-droite
8. Poignée latérale



### 3.2 Montage et réglage

Lors du changement d'accessoires, nous vous recommandons de porter des gants pour éviter les risques de blessure.

#### Changement manuel d'accessoires

- Retirez la fiche de la prise de courant.
- Ouvrez le mandrin (1a) en tenant le col (1b) tout en tournant le mandrin (1a) dans le sens de la flèche « RELEASE » à l'avant du mandrin. Les mâchoires du mandrin s'ouvrent.
- Faites en sorte que l'écartement des mâchoires soit juste plus grand que le diamètre du foret ou de l'embout.
- Tenez l'appareil légèrement en oblique pour éviter que le foret ou l'embout ne sorte du mandrin.
- Introduisez le foret ou l'embout dans l'ouverture, bien droit et sur toute la longueur des mâchoires.
- Refermez le mandrin (1a) en tenant le col (1b) tout en tournant le mandrin dans le sens de la flèche « GRIP » à l'avant du mandrin. Les mâchoires du mandrin se referment.
- Tournez le mandrin (1a) jusqu'à ce que vous sentiez une résistance et ensuite jusqu'à ce que vous ne puissiez pas aller plus loin.
- Remettez la fiche dans la prise de courant.
- Pour retirer un foret ou embout, procédez dans le sens inverse.

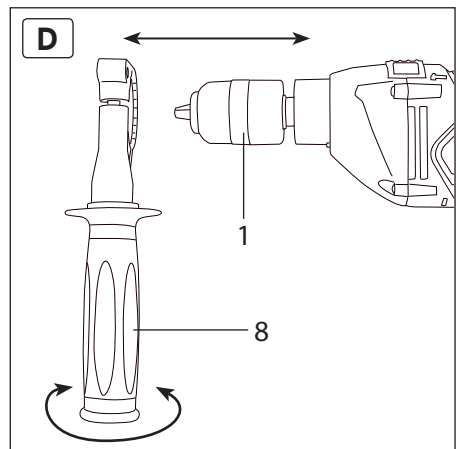
#### Changement mécanique d'accessoires

- Placez le sélecteur de régime (8) sur vitesse élevée « 2 ».
- Placez le sélecteur gauche-droite (7) sur « L » (rotation vers la gauche).
- Sélectionnez une faible vitesse à l'aide de la molette de réglage de la vitesse (6).
- Ouvrez le mandrin (1a) en maintenant le col (1b) tout en enfonçant doucement l'interrupteur marche-arrêt (5). Les mâchoires du mandrin s'ouvrent.
- Faites en sorte que l'écartement des mâchoires soit juste plus grand que le diamètre du foret ou de l'embout.
- Tenez l'appareil légèrement en oblique pour éviter que le foret ou l'embout ne sorte du mandrin.

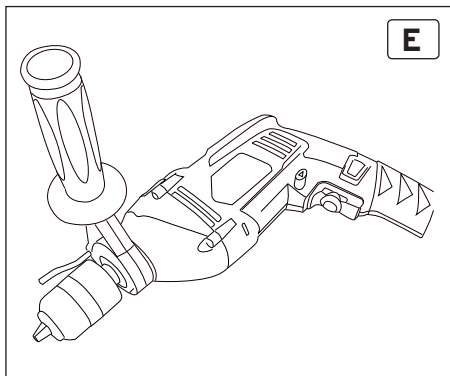
- Introduisez le foret ou l'embout dans l'ouverture, bien droit et sur toute la longueur des mâchoires.
- Placez le sélecteur gauche-droite (7) sur « R » (rotation vers la droite).
- Fermez le mandrin (1a) en maintenant le col (1b) tout en enfonçant doucement l'interrupteur marche-arrêt (5). Les mâchoires du mandrin se referment.
- Tenez le mandrin (1a) serré jusqu'à ce que vous ne puissiez plus le retenir à la main.
- Pour retirer un foret ou embout, procédez dans le sens inverse.

#### Montage de la poignée latérale (8)

- Tournez le bas de la poignée latérale (8) vers la gauche tout en tenant le collier de la partie supérieure. Le collier s'ouvre peu à peu.
- Glissez le collier de la poignée (8) sur le mandrin (1) et au-delà, jusque sur le corps de l'appareil.
- Les droitiers monteront la poignée (8) du côté gauche, et les gauchers, à droite. Vous pouvez monter la poignée verticalement ou horizontalement.

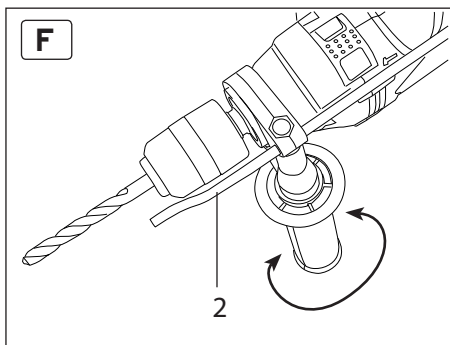


- Pour déplacer la poignée (8) dans la position voulue, tournez d'abord le bas de la poignée vers la droite pour desserrer le collier.
- **ATTENTION :** en serrant la poignée latérale (8) vous serrez également la jauge de profondeur (2).



### Montage et réglage de la jauge de profondeur

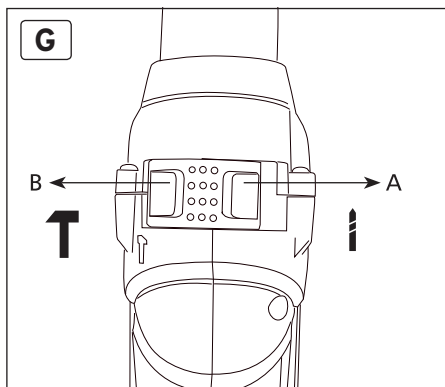
- Desserrez quelque peu la poignée latérale (8) (voir ci-dessus).
- Introduisez la jauge de profondeur (2) dans l'orifice de la poignée (8), l'extrémité arrondie orientée vers l'avant.
- Réglez la jauge (2) en fonction de la profondeur de perçage voulue. Tirez la jauge vers l'avant jusqu'à ce que la distance entre la pointe du foret et la pointe de la jauge (2) corresponde à la profondeur de perçage voulue (repère « x » sur l'illustration). Les marques faites sur la jauge (2) peuvent vous être utiles.



- Lorsque la précision de la profondeur de perçage est cruciale (par exemple pour éviter de percer une conduite), il est préférable de sélectionner d'abord une distance plus courte et d'augmenter ensuite peu à peu la profondeur.
- Serrez solidement la poignée latérale (8) (voir ci-dessus). La jauge de profondeur (3) est également serrée.

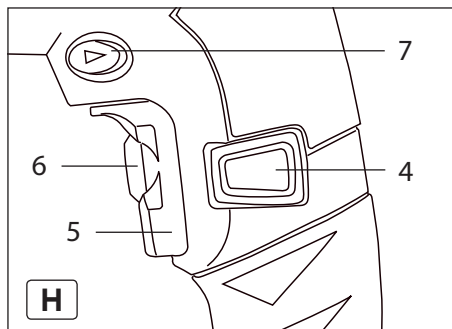
### Sélection de la fonction percussion (3)

- Pour visser ou percer le bois, le métal, le plastique et la pierre tendre, glissez le sélecteur (3) vers la droite (A) et le symbole « foret ». La fonction percussion est alors désactivée.
- Pour percer le béton ou la pierre dure, glissez le sélecteur (3) vers la gauche (B) et le symbole « marteau ». La fonction percussion est alors activée.
- Actionnez ce sélecteur uniquement lorsque l'appareil est complètement à l'arrêt.



### Changement du sens de rotation (8)

- Placez le sélecteur gauche-droite (7) sur « R » (rotation vers la droite) pour percer ou visser.
- Placez le sélecteur gauche-droite (7) sur « L » (rotation vers la gauche) pour dévisser.
- Actionnez ce sélecteur uniquement lorsque l'appareil est complètement à l'arrêt.



### Marche-arrêt

- Pour mettre l'appareil en marche, enfoncez l'interrupteur marche-arrêt (5).
- Pour arrêter l'appareil, lâchez l'interrupteur marche-arrêt (5).
- Pour percer et visser dans le métal, sélectionnez une vitesse réduite. Pour le bois ou la pierre, sélectionnez la vitesse maximale.
- Pour faire varier en continu le régime de l'appareil, enfoncez ou relâchez doucement l'interrupteur (5).
- Pour faire tourner l'appareil en continu, enfoncez complètement l'interrupteur marche-arrêt (5) et enfoncez ensuite le bouton de verrouillage (4). Relâchez ensuite l'interrupteur (5). L'appareil fonctionne à présent au régime sélectionné (voir ci-dessous « Réglage de la vitesse »).
- Pour désactiver la fonction de marche continue, enfoncez et relâchez l'interrupteur (5).

### Réglage de la vitesse (6)

- Il est possible de régler la vitesse de rotation sur un régime maximum. Cette fonction est particulièrement utile lorsque vous voulez conserver une vitesse de rotation lente (vissage ou perçage de l'acier).
- Sélectionnez d'abord la vitesse minimum en tournant entièrement la molette (6) sur « - ».
- Enfoncez l'interrupteur marche-arrêt (5) ainsi que le bouton de verrouillage (4) (voir ci-dessus).
- Tournez ensuite lentement la molette (6) vers le « + », jusqu'à ce que la vitesse souhaitée soit atteinte.

- L'interrupteur marche-arrêt (5) ne peut plus être enfoncé au-delà de la vitesse maximum sélectionnée.
- Lorsque vous travaillez longtemps à faible vitesse, pensez à faire refroidir l'appareil en le faisant tourner à vitesse élevée durant env. 3 minutes.

## 3.3 Conseils

### Percer un mur de carrelage

- Désactivez la fonction percussion (3). Utilisez un foret spécial carrelage.
- Dès que vous avez percé le carreau, remplacez ce foret par un foret normal correspondant au type de mur à l'arrière du carreau (pierre ou béton par exemple) et activez si nécessaire la fonction percussion (3).

### Percer la pierre ou le béton

- Utilisez des forets spéciaux pour pierre ou béton et sélectionnez une vitesse élevée.
- Sélectionnez la fonction percussion à l'aide du sélecteur (3).

### Percer le métal

- Utilisez des forets acier spéciaux HSS et sélectionnez une faible vitesse de rotation. Le perçage du métal est par conséquent plus lent que le perçage de la pierre ou du bois.
- Désactivez la fonction percussion.
- Pour percer un trou de grand diamètre, commencez par un trou de faible diamètre que vous agrandirez petit à petit.
- Le perçage du métal provoque un fort échauffement du foret et du matériau. Cela risque d'émousser le foret. Pensez en ce cas à enduire le foret d'un lubrifiant ou d'un liquide de refroidissement.

### Vissage

- Pour introduire de longues vis dans un matériau dur, nous conseillons de d'abord percer un trou d'un diamètre légèrement inférieur à celui de la vis.
- Ne commencez jamais à visser lorsque le moteur tourne encore. Un moteur qui tourne risque de faire glisser et dérapier l'appareil.



## 4. ENTRETIEN

### Lubrification

- L'appareil n'exige pas de lubrification ni de graissage.

### Maintenez la propreté de l'appareil et du cordon

- Certains solvants et produits de nettoyage peuvent altérer les pièces en plastique car ils contiennent notamment du benzène, du trichloréthylène, du chlorure ou de l'ammoniaque.

### Veillez à la propreté des orifices de ventilation

- Ne jamais nettoyer les orifices de ventilation en y introduisant des objets pointus.

### En cas de défaut

- En cas de défaut électrique ou mécanique, faites réparer l'appareil en l'apportant au point de vente.

### Rapportez l'appareil à l'issue de sa durée de vie

- À la fin de sa durée de vie, remettez l'appareil à un point de collecte. L'appareil ne doit pas être mis au rebut avec les déchets ménagers.

## 5. SPÉCIFICATIONS

Tension	230 V ~ 50 Hz
Classe d'isolation	Classe II
Puissance	900 W
Capacité mandrin	2,0 - 13,0 mm
Régime haute vitesse	0-2.800 tr/min
Percussion coups/min	0 - 44.800
Capacité de perçage dans :	
• Bois	Ø 35 mm
• Acier	Ø 13 mm
• Béton	Ø 15 mm
Accélération	8,70 m/s <sup>2</sup> (max. en percussion)
L <sub>PA</sub> (pression acoustique)	87 dB(A)
L <sub>WA</sub> (puissance acoustique)	98 dB(A)
Poids	2,25 kg

## 6. CONDITIONS DE GARANTIE

Ce produit a été vérifié avec le plus grand soin avant de quitter l'usine et bénéficie, pendant deux ans à compter de la date d'achat, d'une garantie de réparation gratuite en cas de défaillance due à un vice de matériau ou de fabrication. Cette garantie ne couvre pas les dommages provoqués par l'usure normale, la surcharge ou la négligence.

Le ticket de caisse tient lieu de garantie. Le vendeur se réserve le droit de décliner toute responsabilité si des tiers ont effectué des réparations. Aucun dommage-intérêt ne pourra être réclamé en cas de dégât de la pièce à travailler ou de blessure de l'utilisateur de l'outil.

### DÉCLARATION DE CONFORMITÉ CE

Intergamma B.V. déclare par la présente que la perceuse à percussion HD-900 satisfait aux dispositions des directives 2006/95/CE (directive basse tension), 2006/42/CE (directive machines), 2004/108/CE (directive CEM), 2002/95/CE (RoHS) et 93/68/CE (directive marquage CE) ainsi qu'aux normes EN 60745-1:2009+A11:10, EN 60745-2-1:2010, EN 55014-1:2006/+A1:2009, EN 55014-2:1997/+A1:2001/+A2:2008, EN 61000-3-2:2006/+A1:2009/+A2:2009, EN 61000-3-3:2008.

Leusden, juin 2013



F.H. Jautze

Intergamma B.V.  
BP 100  
3830 AC Leusden (Pays-Bas)  
www.gamma.com