



GB For indoor use only, where direct contact with water is impossible.
 NL Alleen voor gebruik binnenshuis waar direct contact met water onmogelijk is.
 F Uniquement pour emploi à l'intérieur, là où un contact direct avec l'eau est impossible.
 D Nur für die Anwendung im Gebäude, wo ein direkter Kontakt mit Wasser unmöglich ist.
 N Kun for innendørs bruk, der direkte kontakt med vann er umulig.
 S Endast för inomhusbruk där direkte kontakt med vatten är omöjlig.
 DK Kun til brug indendørs hvor direkte kontakt med vand ikke er muligt.
 FIN Käytettäväksi vain sisätiloissa, missä suora kosketus veden kanssa ei ole mahdollista.
 PL Tylko do użytku w pomieszczeniach w miejscu zabezpieczonym przed bezpośrednim kontaktem z wodą.
 RUS Только для использования внутри помещений, где невозможен прямой контакт с водой.
 BG За използване само в помещения, където няма директен контакт с вода.
 H Csak beltéri használatra, ahol ki van zárva a vízzel való közvetlen érintkezés veszélye.
 RO Numai pentru utilizare în spații interioare, unde nu este posibil contactul cu apă.
 SK Iba pre použitie v interiéri, nesmie dôjsť k priamemu kontaktu s vodou.
 HR Namijenjeno samo za upotrebu u interijerima, gdje je spriječen kontakt sa vodom.
 CZ Pouze pro použití v interiéru, nesmí dojít k přímému kontaktu s vodou.
 SLO Samo za zunanjo uporabo, kjer neposreden stik z vodo ni mogoče.
 I Da utilizzare solo all'interno, dove il contatto con l'acqua è impossibile.
 P Para usa interno, utilize só onde o contacto directo com a água for impossível.
 E Solo para usa interno, donde el contacto directo con el agua sea imposible.
 GR Μόνο για εσωτερική χρήση, όπου η επαφή με το νερό είναι αδύνατη.
 TR Yalnızca su ile direkt temasın mümkün olmayacağı kapalı mekanlar içindir.



CABINET LIGHT

7000.021



1 55
WATT lm
±2700 K
WARM WHITE

5X AAA EXCL. 7.5V DC

5 YEAR

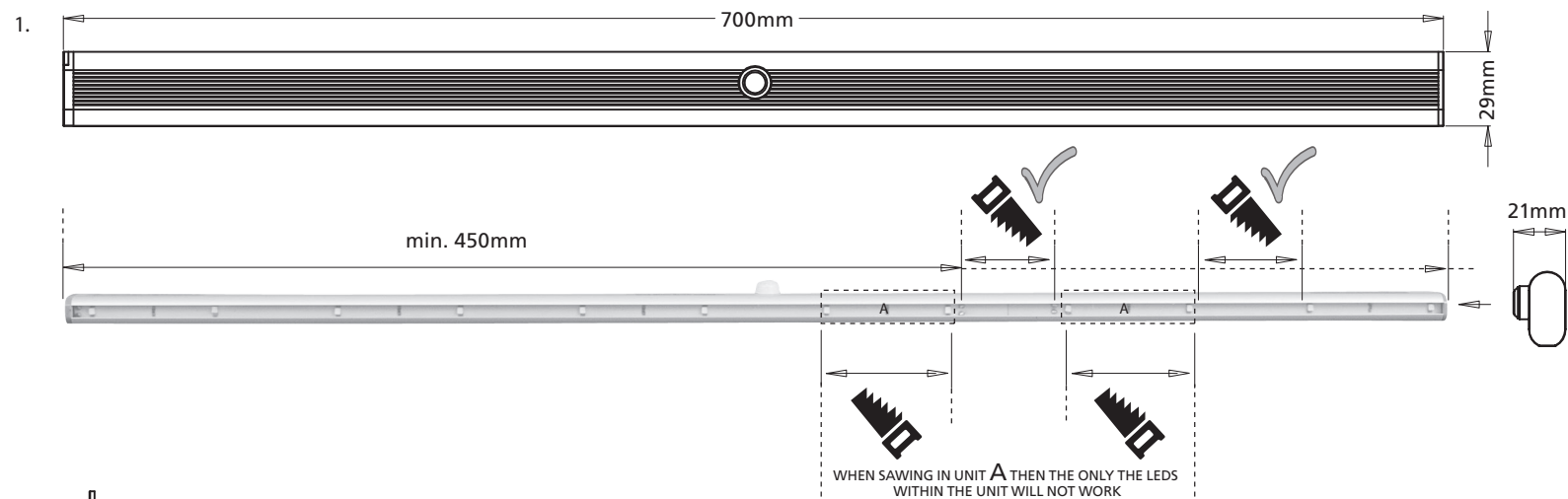
smartwares safety & lighting	NL : 0900-2088888 lokaal tarief
	BE : 070-233031 lokaal tarief
Broekakkerweg 15 5126 BD Gilze The Netherlands	F : 0825 560 650 15ct/min.
	DE : +49 (0) 1805 010762 14Ct/Min. dt. Festnetz, Mobil max. 42Ct/Min
WWW.SMARTWARES.EU	UK : +44 (0) 845 230 1231 ES : +34 938427589

CUSTOMER SERVICE

MOTION SENSOR

LED 5X AAA

Installation • Installierung • Instalación



2a. ↑ ↓ 2c.

