

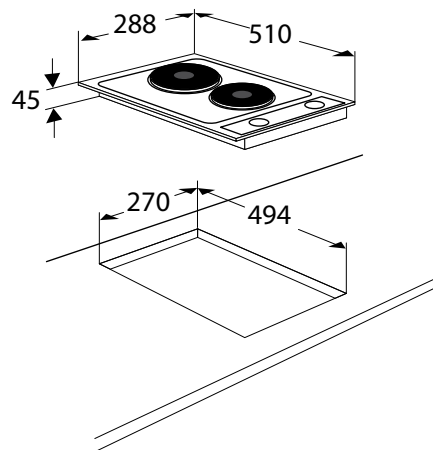
Elektrisch of keramisch, het is altijd een prima keuze!



HANDIG, VOORDEELIG EN SLIM

Deze 2-pits elektrische kookplaat is de voordelige keuze van ETNA. De platen worden supersnel heet en de bediening kan niet eenvoudiger. Zachtjes sudderen of snel garen, het kan allemaal. Ideaal voor iedereen die niet zo veel plaats heeft voor een kookplaat en toch snel en gemakkelijk een heerlijke maaltijd op tafel wil zetten.

TEK130RVS ELEKTRISCHE KOOKPLAAT (28 CM)



- 2 kookzones
- 7 kookstanden
- aan/uit indicatie per zone
- te plaatsen boven solo-ovens

- buitenmaten (bxd) 288 x 510 mm
- aansluitwaarde 3,50 kW
- zone voor \varnothing 14,5 cm - 1500 W
- zone achter \varnothing 18,0 cm - 2000 W

ETNA maakt **kwaliteit** betaalbaar