

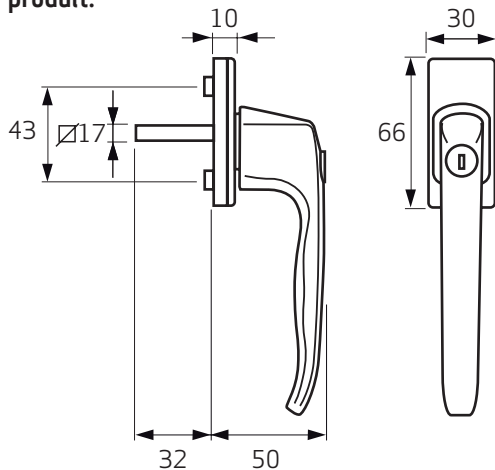

AXA HOME SECURITY

FR


Poignée pour fenêtre oscillo-battante

Informations

Vous venez d'acquérir un produit de qualité AXA. Suivez attentivement les instructions ci-dessous afin d'assurer une installation et un fonctionnement sans problèmes de ce produit.



Application :

Fenêtres

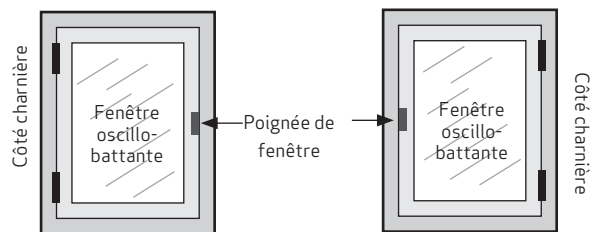
Outils de montage (conseillés) :

Tournevis

Moyens de fixation conseillés : M5 x 45 mm

Position de montage :

Gauche ou droite



Mode d'emploi

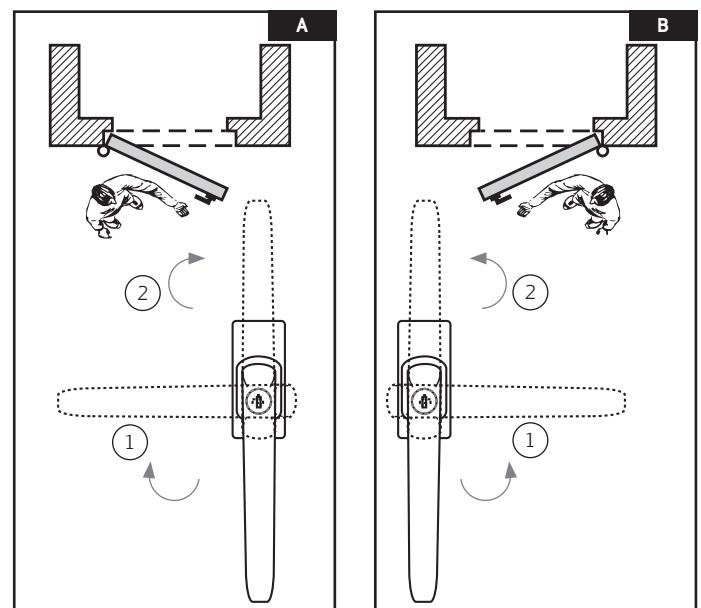
Ouverture

Tournez la poignée à l'horizontale (1), la fenêtre s'ouvre comme fenêtre pivotante.

Tournez la poignée vers le haut (2), la fenêtre s'ouvre comme fenêtre à soufflet.

Fermeture

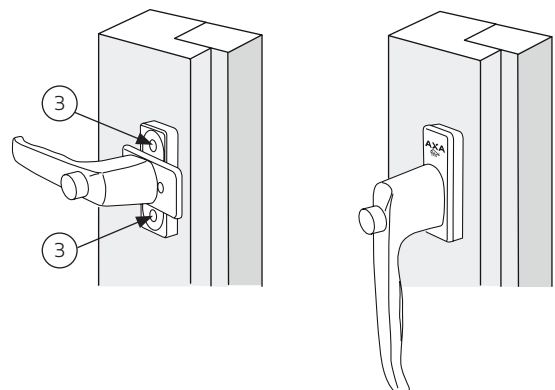
Tournez la poignée à la verticale vers le bas.



Instructions de montage

Pour les fenêtres oscillo-battantes s'ouvrant vers l'intérieur.

- Assurez-vous que la fenêtre est fermée et verrouillée.
- Placez la poignée de fenêtre oscillo-battante sur la fenêtre, la poignée vers le bas. Veillez à ce que la poignée puisse être tournée vers la droite pour une fenêtre s'ouvrant vers la droite (figure **A**) et vers la gauche pour une fenêtre s'ouvrant vers la gauche (figure **B**).
- Tournez la plaque de protection en aluminium de 90° vers la gauche ou vers la droite de façon à libérer les trous de fixation (3).
- Montez la poignée de fenêtre oscillo-battante avec 2 boulons M5 x 45 mm.
- Couvrez les boulons de fixation en retournant la plaque en aluminium à la verticale et en faisant apparaître le logo AXA.





AXA HOME SECURITY

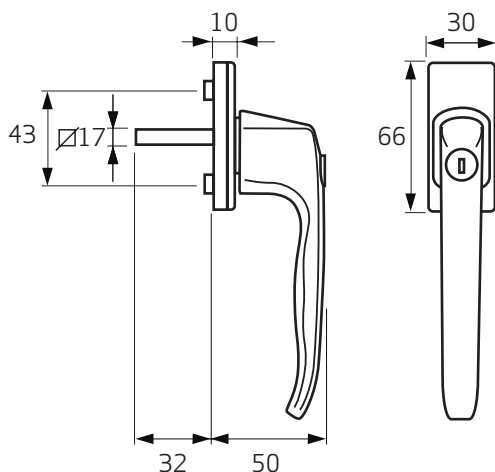
Draai-kiepraamkruk

NL



Informatie

U bent in het bezit gekomen van een AXA kwaliteitsproduct. Voor een probleemloze montage en werking van dit product, dient u onderstaande instructies nauwgezet te volgen.



Toepassing:

Ramen

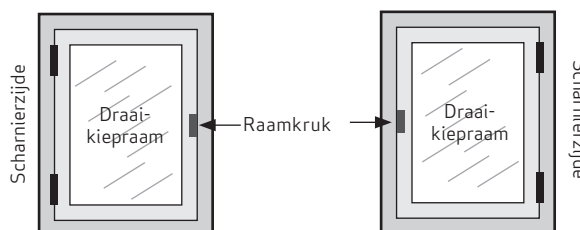
Montagegereedschap (advies):

Schroevendraaier

Aanbevolen bevestigingsmiddelen: M5 x 45 mm

Montageplaats:

Links of rechts



Gebruikshandleiding

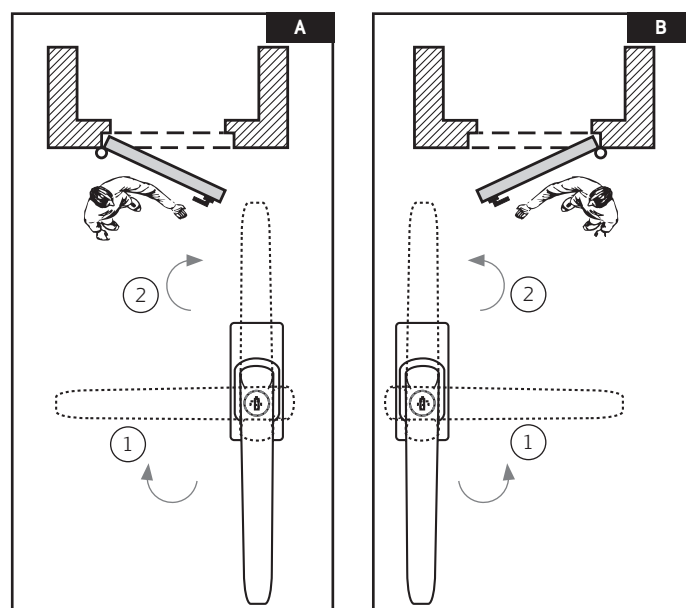
Openen

Greep horizontaal draaien ①, het raam is als draairaam te openen.

Greep verticaal omhoog draaien ②, het raam is als valraam te openen.

Sluiten

Greep verticaal omlaag draaien.



Montagehandleiding

Voor naar binnendraaiende draai-kiepramen.

- Zorg dat het raam gesloten en vergrendeld is.
- Plaats de draai-kiepraamkruk op het raam met de kruk naar onderen. Zorg dat bij een rechtsdraaiend raam (figuur A) de kruk naar rechts te draaien is en bij een linksdraaiend raam (figuur B) de kruk naar links te draaien is.
- Draai de aluminium afdekplaat 90° naar links of rechts, zodat de bevestigingsgaten vrijkomen.
- Monteer de draai-kiepraamkruk met 2 bouten M5 x 45 mm ③.
- Dek de bevestigingsbouten af door de aluminium afdekplaat weer verticaal te draaien en het AXA logo leesbaar is.

