

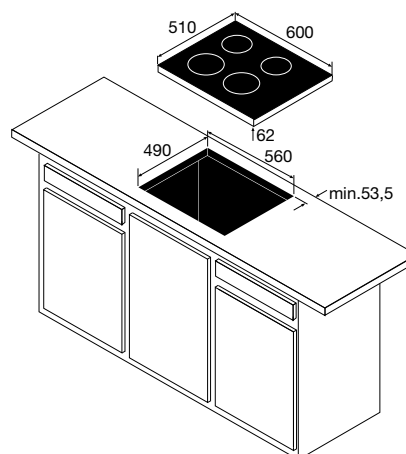
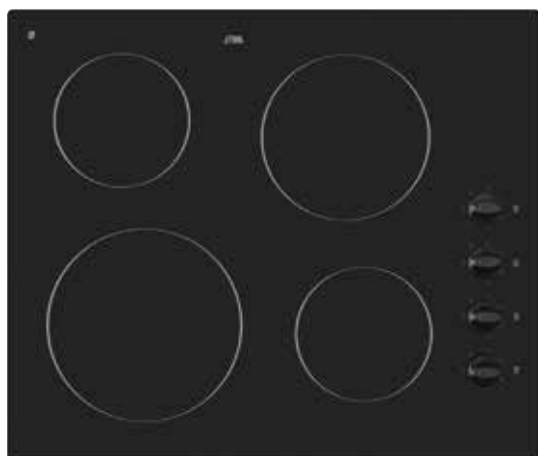
Elektrisch of keramisch, het is altijd een prima keuze!



HANDIG, VOORDEELIG EN SLIM

Een schitterende en voordelige kookplaat, die je heel gemakkelijk schoonmaakt. Bij deze keramische kookplaat van ETNA worden de kookzones snel en gelijkmatig verwarmd. De bediening met draaiknoppen kan niet eenvoudiger. Zachtjes sudderen of snel garen, het kan allemaal.

T202ZT KERAMISCHE KOOKPLAAT (60 CM)



- 4 kookzones
- 7 kookstanden
- aan/uit bediening per zone
- eenvoudige bediening d.m.v. draaiknoppen
- te plaatsen boven solo-ovens

- | | |
|-----------------------|--------------------|
| • inbouwmaten (hxbxd) | 62 x 560 x 490 mm |
| • buitenmaten (bxd) | 600 x 510 mm |
| • aansluitwaarde | 6,20 kW |
| • zone linksvoor | ø 21,0 cm - 2100 W |
| • zone linksachter | ø 14,5 cm - 1200 W |
| • zone rechtsvoor | ø 14,5 cm - 1200 W |
| • zone rechtsachter | ø 18,0 cm - 1700 W |

ETNA maakt **kwaliteit** betaalbaar