

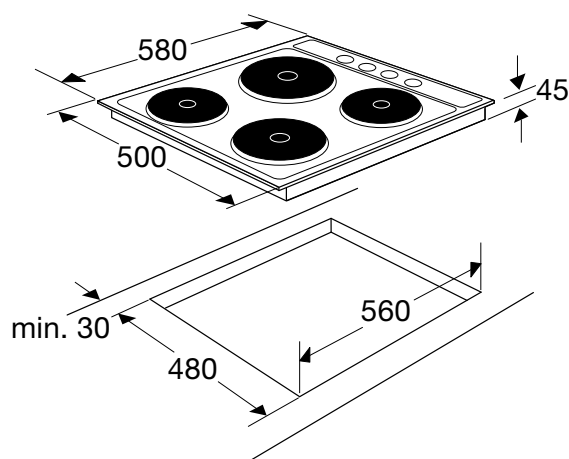
Elektrisch of keramisch, het is altijd een prima keuze!



HANDIG, VOORDELIG EN SLIM

Deze 4-pits elektrische kookplaat is een heel voordelige keuze van ETNA. De platen worden supersnel heet en de bediening kan niet eenvoudiger. Zachtjes sudderen of snel garen, het kan allemaal. Ideaal voor iedereen die niet zo veel plaats heeft voor een kookplaat en toch snel en gemakkelijk een heerlijke maaltijd op tafel wil zetten.

> TEK161RVS ELEKTRISCHE KOOKPLAAT (58 CM)



- 4 kookzones
- 7 kookstanden
- aan/uit indicatie per zone
- te plaatsen boven solo ovens

• inbouwmaten (hxbxd)	45 x 560 x 480 mm
• buitenmaten (bxd)	580 x 500 mm
• aansluitwaarde	7,00 kW
• zone linksvoor	ø 18,0 cm - 2000 W
• zone linksachter	ø 14,5 cm - 1500 W
• zone rechtsvoor	ø 14,5 cm - 1500 W
• zone rechtsachter	ø 18,0 cm - 2000 W

ETNA maakt **kwaliteit** betaalbaar