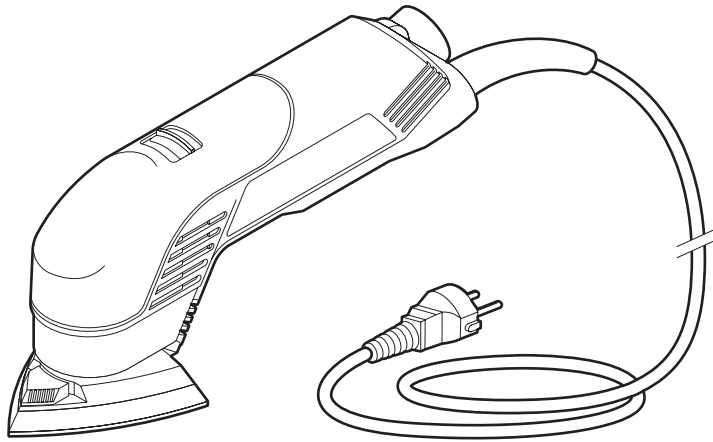


DELTASCHUURMACHINE

Gebruiksaanwijzingen en veiligheidsvoorschriften

De delta schuurmachine is bedoeld voor schuren en polijsten van hout, kunststof, metalen en gelakte oppervlakken. Door zijn vorm en omvangrijke toebehoren is de machine veelzijdig bruikbaar en bijzonder geschikt voor de bewerking van hoeken, kanten en kleine vlakken op moeilijk bereikbare plaatsen.



Let op!

Onjuiste bediening kan tot schade aan gebruiker of machine leiden. Lees eerst de veiligheidsvoorschriften!

VEILIGHEIDSVOORSCHRIFTEN



Veiligheid voor gebruiker

- Houd kinderen en huisdieren buiten bereik van machine.

Controleer vóór gebruik

- Stand van aan/uit-schakelaar. Deze moet in UIT-stand staan.
- Bevestiging van schuurplaat en -blad.
- Machine visueel op mankementen.
- Stekker en stroomkabel op beschadigingen.

Neem contact op met verhuurder bij problemen aan (of met) de machine!

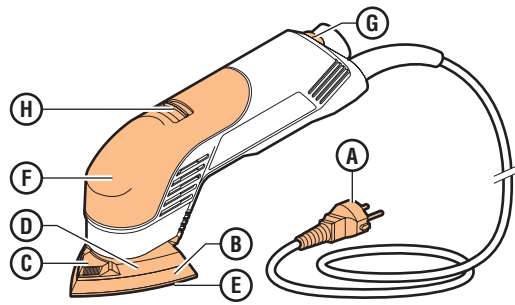
Veiligheid tijdens gebruik

- Til machine **nooit** op aan stroomkabel.
- Gebruik machine alleen voor droogschuren.
- Let op voor brandgevaar bij metaalbewerking (vonkontwikkeling).
- Oefen geen extra druk uit op machine.
- Forceer schuurplaat niet.
- Voer stroomkabel achterwaarts van machine weg.
- Behandel stekker en stroomkabel voorzichtig.
- Gebruik machine **nooit** met beschadigde stekker en/of stroomkabel.
- Gebruik verlengkabel. Voorkom spanningsverlies, zorg voor minimale kabeldoorsnede van 2,5 mm² en houd kabel zo kort mogelijk. Rol kabelhaspel helemaal uit.

Veiligheid na gebruik

- Neem na gebruik stekker uit stopcontact.

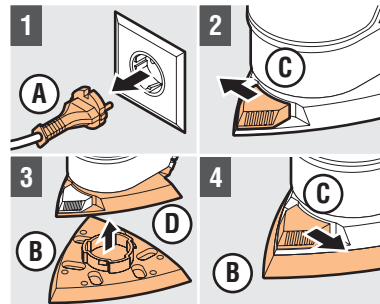
1. BEDIENINGSFUNCTIES



- A Stekker/stroomkabel
B Schuurplaat
C SDS-grendel
D Schuurplaathouder

- E Schuurblad
F Gripvlak
G Regelknop
H Aan/uit-schakelaar

2. VOORBEREIDING GEBRUIK



Montage schuurplaat

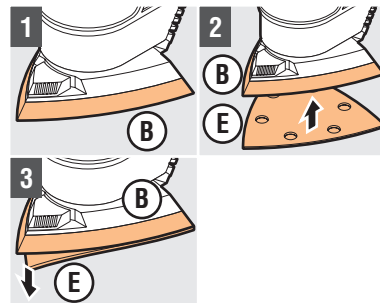
- 1 Steek **A** niet in stopcontact
- 2 Verschuif **C** tot aan aanslag
- 3 Druk **B** op **D**
- 4 Verschuif **C** om **B** te vergrendelen

Keuze schuur-/ polijstblad

Gebruik altijd nieuwe schuurbladen voor hoeken, kanten en moeilijk te bereiken plaatsen.

Let op! Gelijmatige aanlegdruk verhoogt levensduur van schuurbladen en machine!

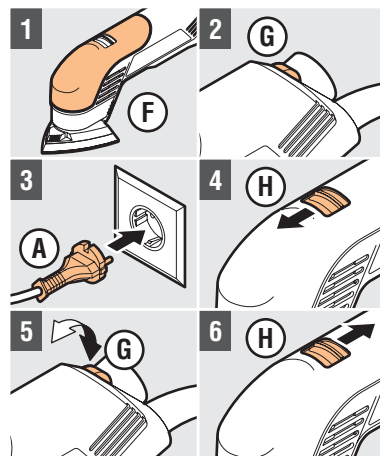
Overleg met verhuurder voor de juiste keuze schuur-/ polijstblad



Montage en demontage schuur-/ polijstblad

- 1 Controleer of klitteband van **B** schoon is
- 2 Plaats **E** op **B** en druk stevig aan
- 3 Trek voor demontage **E** aan één punt los van **B**

3. GEBRUIK DELTA SCHUURMACHINE



Montage schuurplaat

Let op! Zorg voor goede stofafzuiging bij houtbewerking of langdurig gebruik!

- 1 Houd machine vast aan **F**
- 2 Verdraai **G** om aantal schuurbewegingen in te stellen
- 3 Steek **A** in geaard stopcontact
- 4 Schuif **H** naar voren
- 5 Schuur nu het werkstuk.

Let op! Aantal schuurbewegingen is tijdens gebruik instelbaar met **G!**

- 6 Schuif **H** naar achteren, om machine uit te schakelen

4. NA GEBRUIK

- 1 Neem **A** uit stopcontact
- 2 Demonteer **E**
- 3 Maak schuurmachine schoon