

## MORTELMIXER

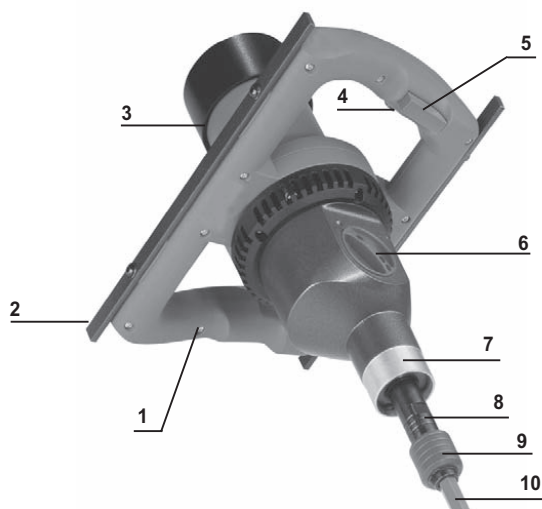
### Gebruik volgens bestemming

De machine is bedoeld om vloeibare en poedervormige bouwmaterialen zoals verven, mortel, lijmstoffen, pleisters en soortgelijke stoffen te mengen.

Naargelang de consistentie van het materiaal en de te mengen hoeveelheid dient de gepaste menger met overeenkomstig mengeffect te worden gebruikt. Bij de keuze van de grootte (diameter) van de menger rekening houden met de respectievelijke technische gegevens. De machine is niet geschikt voor het mengen van grafietstofhoudende materialen, zoutoplossingen of mest. Het mengen van deze materialen kan de mengmachine volledig onbruikbaar maken.



## 1. BEDIENINGSFUNCTIES



- |  |   |
|--|---|
| 1 Handgreep  | 6 Versnellingskeuzeschakelaar                                 |
| 2 Beschermbuigel                                   | 7 Machinehals   |
| 3 Ventilatiespleten                                | 8 Meng-as   |
| 4 Knop ter beveiliging tegen onbedoeld inschakelen | 9 Ontgrendelmanchet   |
| 5 AAN / UIT schakelaar met elektronica             | 10 Menger<br>(aanbevolen $\varnothing$ van de menger: 140 mm) |

## VEILIGHEIDSVOORSCHRIFTEN



- Wees voorzichtig met lang haar.
- Gebruik machine nooit in een vochtige omgeving.
- Houd kinderen en huisdieren buiten bereik van machine.
- Controleer of machine is aangesloten via aardlekschakelaar (max. 30 mA).

### Controleer vóór gebruik

- Bevestiging van mengstaaf.
  - Machine visueel op beschadigingen.
  - Stekker en stroomkabel op beschadigingen.
- Neem contact op met verhuurder bij problemen aan (of met) de machine!

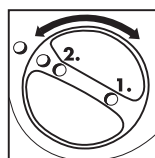
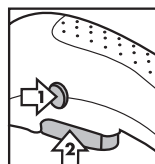
### Veiligheid tijdens gebruik

- Trek nooit aan stroomkabel om machine te verplaatsen.
- Grijp nooit in draaiende mengstaaf.
- Behandel stekker en stroomkabel voorzichtig.
- Gebruik machine nooit met beschadigde stekker en/of stroomkabel.
- Gebruik verlengkabel. Voorkom spanningsverlies, zorg voor minimale kabeldoorsnede van 2,5 mm<sup>2</sup> en houd verlengkabel zo kort mogelijk. Rol kabelhaspel helemaal uit.

### Veiligheid na gebruik

- Neem na gebruik stekker uit stopcontact.

## 2. INBEDRIJFSTELLING



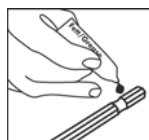
**A** De mengstaaf met HEXAFIX-houder de koppeling in steken tot hij vastklikt. Om de mengstaaf te lossen enkel de ontgrendelmanchet op de koppeling terugtrekken: de mengstaaf komt vrij.  
**B** De machine aansluiten op een stroomnet van 230 V.  
230 V toestellen kunnen ook op 220 V draaien.

**AAN/UIT schakelaar**  
De machine steeds met uw beide handen vasthouden. De knop ter beveiliging tegen onbedoeld inschakelen indrukken (1). De AAN / UIT schakelaar (2) indrukken. Om het mengen stop te zetten AAN / UIT schakelaar loslaten.

**Versnellingskeuzeschakelaar**  
Bij machines met 2-versnellingsbak zijn twee maximumtoerentallen beschikbaar (1e versnelling traag / 2e versnelling snel). Om van versnelling te veranderen draait u de versnellingskeuzeschakelaar telkens met 180°.

## 3. ONDERHOUD

Netstekker uit het stopcontact trekken voordat u aan het toestel werkt, ook bij het verwisselen van menger.



Neem contact op met verhuurder bij problemen aan (of met) het apparaat! Het product moet schoon en onbeschadigd worden teruggebracht.