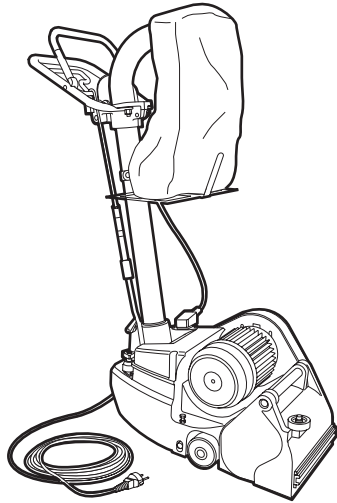


PONCEUSE À PARQUET

Mode d'emploi et consignes de sécurité

Cette ponceuse à parquet est conçue pour le ponçage des sols en parquet secs et plats (max. 2% d'inclinaison). La machine ne permet pas de poncer l'intégralité du sol. Pour les rebords, utiliser la ponceuse de bordures.



Attention !

Une mauvaise utilisation peut entraîner des dommages au niveau de l'utilisateur ou de la machine. Lisez tout d'abord les consignes de sécurité !

CONSIGNES DE SÉCURITÉ



Sécurité de l'utilisateur

- Lorsque beaucoup de poussière se dégage, porter un masque anti-poussière (par ex., lors du vidage du sac à poussière).
- Ne pas porter des vêtements amples.
- Veiller à travailler dans un espace bien ventilé.
- Toujours utiliser des prises électriques raccordées à la terre.
- Tenir les enfants et les animaux domestiques éloignés de la machine.

A contrôler avant l'utilisation

- La position du levier de marche/arrêt (G). Cette poignée doit être verrouillée.
- La position du levier de rouleau (L). Ce levier doit être verrouillé.
- Le parquet, pour vérifier s'il n'y a pas des pointes et/ou des vis. S'il y en a, retirez-les afin de ne pas endommager le rouleau de ponçage.
- Capots de protection. Ils doivent être fixés et/ou fermés.
- La machine, afin de détecter d'éventuels défauts.
- La prise et le câble électrique, afin de détecter d'éventuels dommages.

En cas de problèmes avec la machine, contacter l'entreprise de location !

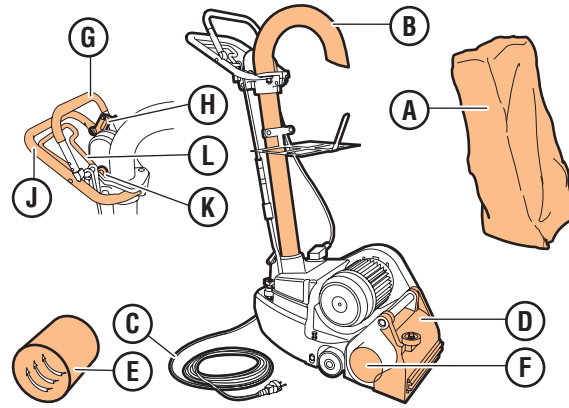
Sécurité pendant l'utilisation

- Ne **jamais** tirer sur le câble électrique pour déplacer l'appareil.
- Remplacez le sac à poussière dès qu'il est rempli à 1/3 de sa capacité.
- Ne **jamais** utiliser une machine dont la prise et/ou le câble électrique sont endommagés.
- Il est possible d'utiliser une rallonge. Éviter les baisses de tension : veiller à ce que le câble fasse au moins 2,5 mm² de diamètre et utiliser un câble aussi court que possible. Dérouler entièrement le rouleau de câble.

Sécurité après l'utilisation

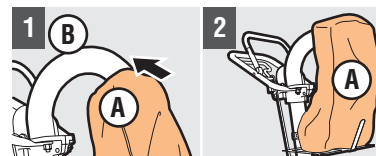
- Après utilisation, retirer la fiche de la prise de courant.
- Déchargez le sac à poussière.

1. FONCTIONS DE COMMANDE



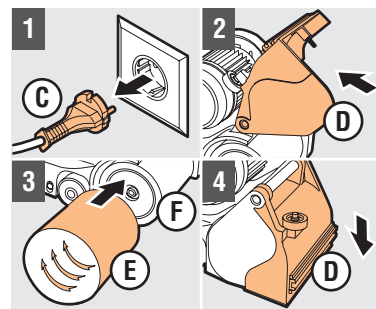
- | | |
|--------------------------------------|---|
| A Sac à poussière | G Levier de marche/arrêt (rouge) |
| B Tuyau d'aspiration de la poussière | H Levier de blocage marche/arrêt |
| C Prise/câble électrique | J Poignée (noire) |
| D Capot de protection du rouleau | K Bouton de déverrouillage du levier de rouleau |
| E Bande de ponçage (larg. 203 mm) | L Levier de rouleau |
| F Rouleau de ponçage | |

2. PRÉPARATION AVANT L'UTILISATION



Installation du sac à poussière

- 1 Enfiler A sur B
- 2 Poser A sur le plateau



Installation de la bande de ponçage

- 1 Ne pas brancher C dans la prise de courant
 - 2 Relever D
 - 3 Enfiler une bande E neuve et intacte sur F, et centrer E
- Attention !** Sens de la flèche E = sens de rotation de F !
- 4 Abaisser D

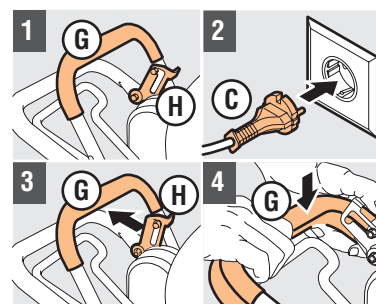
Sens du ponçage

- 1 Poncer les parquets à chevrons en 3 étapes : 1 fois dans le sens de la longueur, 1 fois dans le sens de la largeur et 1 fois dans le sens des chevrons.
- 2 Poncer les parquets à lames droites seulement dans le sens de la longueur.

3. UTILISATION DE LA PONCEUSE À PARQUET

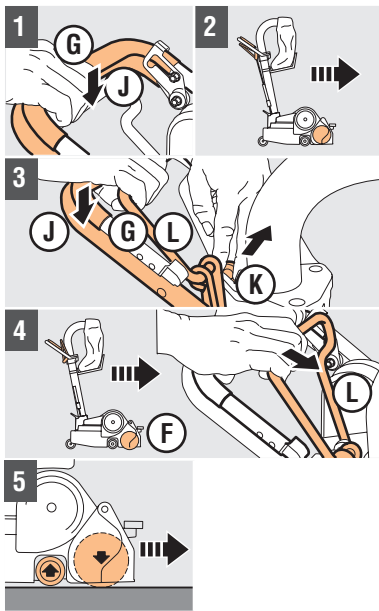
Pour travailler de façon sûre et réfléchie, suivez les instructions. Il est prudent de s'exercer auparavant en utilisant la machine "à vide" (sans bande et sans faire tourner le rouleau de ponçage). Avant de commencer véritablement, vous devez pouvoir manier la machine de façon correcte et souple !

Avant de commencer à poncer, faites un test à un endroit peu visible afin de pouvoir contrôler si le résultat correspond à vos attentes.



Démarrage du moteur

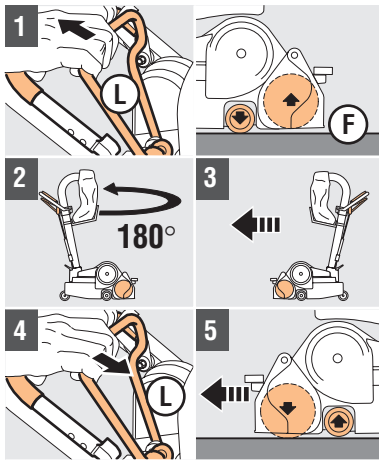
- 1 Contrôler le blocage de G avec H
- 2 Brancher C dans une prise de courant raccordée à la terre
- 3 Relâcher G à l'aide de H
- 4 Appuyer à fond sur G de la main droite, le moteur démarre



Ponçage

- 1 Maintenir **G** contre **J**
- 2 Déplacer la machine dans le sens du ponçage
- 3 Déverrouiller **K** de la main gauche et maintenir **G**, **J** et **L** de la main droite
- 4 Déplacer la machine lentement dans le sens du ponçage et de la main droite, relâcher lentement **L** vers l'avant, **F** touche maintenant le parquet
- 5 Poncer le parquet

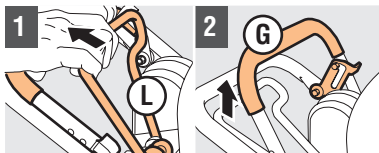
Attention ! Continuer à avancer avec la machine ; ne jamais rester immobile lorsque le rouleau tourne et qu'il touche le parquet !



Pour passer à la bande de ponçage suivante

Attention ! A la fin de la bande, vous devez tourner à 180° sans poncer !
Veillez à disposer de suffisamment d'espace, lorsque vous tournez. Décidez à l'avance de l'endroit où vous allez tourner.

- 1 Avant d'arriver à l'endroit où vous allez tourner, tirer lentement **L** vers vous de la main gauche ; **F** se soulève du parquet
- 2 Maintenir la machine droite et tourner doucement à 180°
- 3 Déplacer lentement la machine dans le sens du ponçage
- 4 De la main droite, relâcher **L** vers l'avant afin que **F** s'abaisse lentement
- 5 Poncer le parquet



Fin du ponçage

- 1 Tirer lentement **L** vers vous, jusqu'à ce qu'il soit verrouillé
- 2 Relâcher lentement **G**, jusqu'à ce qu'il soit verrouillé

4. APRÈS L'UTILISATION

- 1 Retirer la prise **C** de la prise électrique
- 2 Détacher le sac à poussière **A** et jeter celui-ci
- 3 Nettoyer la machine