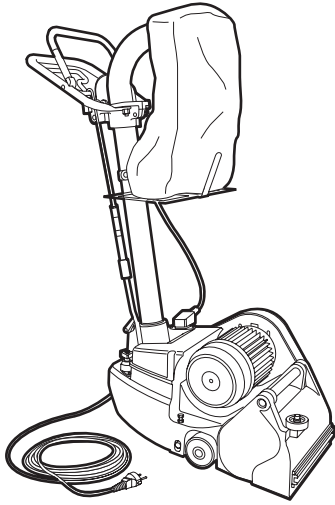


## PARKETSCHUURMACHINE

**Gebruiksaanwijzingen en veiligheidsvoorschriften** Parketschuurmachine is bedoeld voor schuren van een vlakke (max. 2% hellend) en droge parketvloer. Machine kan niet gehele vloer schuren. Gebruik voor de kanten de kantenschuurmachine.



### Let op!

Onjuiste bediening kan tot schade aan de gebruiker of machine leiden. Lees eerst de veiligheidsvoorschriften!

## VEILIGHEIDSVOORSCHRIFTEN



### Veiligheid voor gebruiker

- Draag stofmasker bij veel stofontwikkeling (o.a. bij leegmaken stofzak).
- Draag geen loshangende kleding.
- Zorg voor goed geventileerde werkruimte.
- Gebruik altijd geaarde stopcontacten.
- Houd kinderen en huisdieren buiten bereik van machine.

### Controleer vóór gebruik

- Stand rode aan/uit-hendel **G**. Deze hendel moet vergrendeld zijn.
- Stand walshendel **L**. Deze hendel moet vergrendeld zijn.
- Parketvloer op spijkers en/of schroeven. Verwijder ze, voorkom daarmee beschadigingen aan de schuurrol.
- Beschermingskappen. Zij moeten vast zitten en/of gesloten zijn.
- Machine visueel op mankementen.
- Stekker en stroomkabel op beschadigingen.

**Neem contact op met verhuurder bij problemen aan (of met) de machine!**

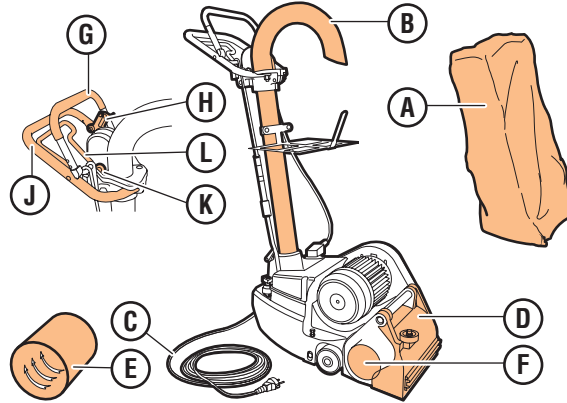
### Veiligheid tijdens gebruik

- Trek **nooit** aan stroomkabel om machine te verplaatsen.
- Vervang stofzak als deze voor 1/3 deel is gevuld.
- Gebruik machine **nooit** met beschadigde stekker en/of stroomkabel.
- Gebruik verlengkabel. Voorkom spanningsverlies, zorg voor minimale kabeldoorsnede van 2,5 mm<sup>2</sup> en houd kabel zo kort mogelijk. Rol kabelhaspel helemaal uit.

### Veiligheid na gebruik

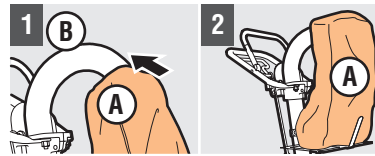
- Neem na gebruik stekker uit stopcontact.
- Voer stofzak af.

## 1. BEDIENINGSFUNCTIES



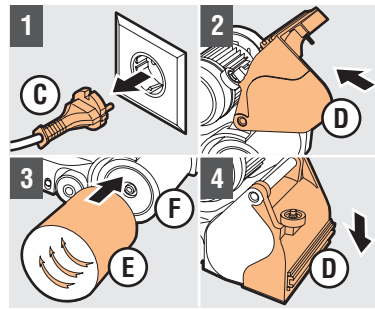
- |                                   |                                    |
|-----------------------------------|------------------------------------|
| <b>A</b> Stofzak                  | <b>G</b> Aan/uit-hendel (rood)     |
| <b>B</b> Stofafvoerpijp           | <b>H</b> Borging aan/uit-hendel    |
| <b>C</b> Stekker/stroomkabel      | <b>J</b> Handgreep (zwart)         |
| <b>D</b> Walsbeschermingskap      | <b>K</b> Ontgrendelknop walshendel |
| <b>E</b> Schuurband, 203 mm breed | <b>L</b> Walshendel                |
| <b>F</b> Schuurwals               |                                    |

## 2. VOORBEREIDING GEBRUIK



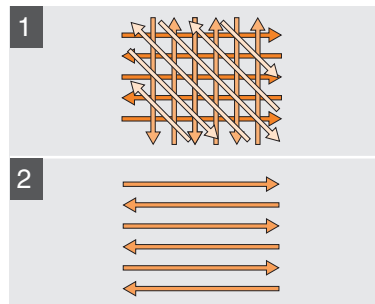
### Stofzak plaatsen

- 1 Voer **A** over **B**
- 2 Plaats **A** op plateau



### Schuurband aanbrengen

- 1 Steek **C** niet in stopcontact
- 2 Zet **D** omhoog
- 3 Schuif nieuwe, onbeschadigde **E** op **F** en centreer **E**  
**Let op!** Pijlrichting **E** = draairichting **F**!
- 4 Zet **D** omlaag



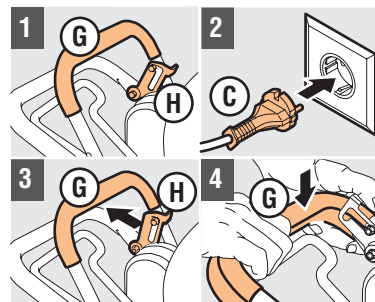
### Schuurpatroon

- 1 Schuur visgraatparket in 3 stappen: 1x in lengterichting, 1x in dwarsrichting en 1x in visgraatrichting
- 2 Schuur strokenparket parket enkel in lengterichting

## 3. GEBRUIK PARKETSCHUURMACHINE

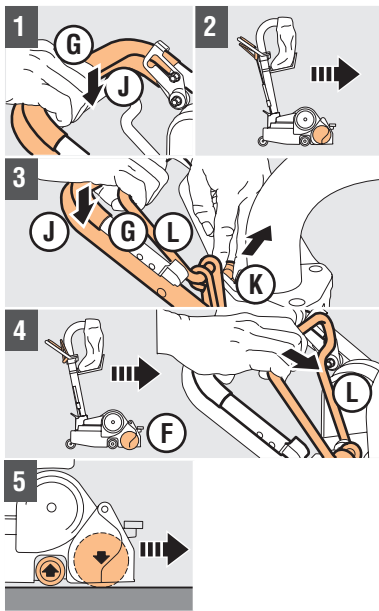
Werk secuur en bedachtzaam, volg de instructies. Het is raadzaam om vooraf de gebruiksaanwijzingen 'droog' (zonder schuurband, zonder draaiende schuurwals) te oefenen. U moet vooraf het gevoel van een correcte, soepele bediening hebben!

Test voordat u begint te schuren eerst het schuurresultaat op een onopvallende plek en overtuig u van het juiste resultaat.



### Motor opstarten

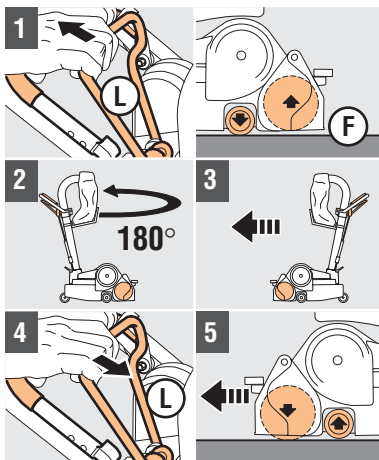
- 1 Controleer borging **G** met **H**
- 2 Steek **C** in geaard stopcontact
- 3 Bedien **H** om **G** te ontspannen
- 4 Druk **G** met rechterhand helemaal naar beneden, de motor slaat aan



### Schuren

- 1 Houd **G** tegen **J**
- 2 Beweeg machine nu in schuurrichting
- 3 Ontgrendel **K** met linkerhand en houd **G, J** en **L** met rechterhand vast
- 4 Beweeg machine nu langzaam in schuurrichting en laat **L** langzaam met rechterhand naar voren komen, **F** komt nu op parket
- 5 Schuur het parket

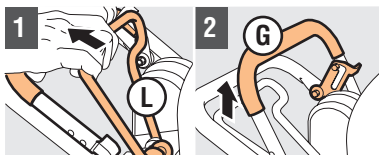
**Let op!** Blijf machine voortbewegen, sta nooit stil met draaiende wals die contact maakt met het parket!



### Keren naar volgende schuurbaan

**Let op!** Aan einde van baan moet u, zonder te schuren, 180° keren! Houd bij keren rekening met voldoende ruimte. Zet keerpunt op tijd in.

- 1 Trek voor keerpunt **L** met rechterhand langzaam naar u toe, **F** komt los van parket
- 2 Houd machine rechtop en draai rustig 180°
- 3 Beweeg machine nu langzaam in schuurrichting
- 4 Laat **L** in rechterhand naar voren zodat **F** langzaam zakt
- 5 Schuur het parket



### Beëindigen schuren

- 1 Trek **L** langzaam naar u toe, tot deze is vergrendeld
- 2 Laat **G** langzaam los, tot deze is vergrendeld

## 4. NA GEBRUIK

- 1 Neem stekker **C** uit stopcontact
- 2 Maak stofzak **A** los en werp deze weg
- 3 Maak machine schoon