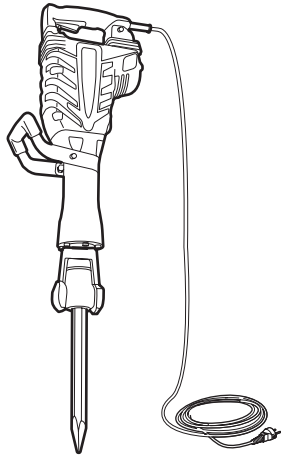


MARTEAU-PIQUEUR 18 KG

Mode d'emploi et consignes de sécurité

Ce marteau-piqueur électropneumatique est conçu pour les travaux de défonce moyens et lourds : démolition de murs en pierres et en béton, de sols, etc. Ce marteau-piqueur est surtout prévu pour une utilisation verticale.



Attention !

Une mauvaise utilisation peut entraîner des dommages au niveau de l'utilisateur ou de la machine. Lisez tout d'abord les consignes de sécurité !

CONSIGNES DE SÉCURITÉ



Sécurité de l'utilisateur

- Utilisation à l'extérieur :
 - toujours brancher la machine via un disjoncteur de fuite de terre (max. 30 mA de courant de déclenchement) à l'alimentation électrique,
- Tenir les enfants et les animaux domestiques éloignés de la machine.

À contrôler avant l'utilisation

- La position de l'interrupteur de marche/arrêt. Celui-ci doit être sur la position Arrêt.
- La zone à démolir, afin de détecter d'éventuelles conduites électriques, de gaz ou d'eau. Utiliser éventuellement un détecteur de métaux.

Attention! Des conduites endommagées peuvent causer d'importants dommages aux personnes et au matériel !

- La machine elle-même, afin de détecter d'éventuels défauts.
- La prise et le câble électrique, afin de détecter d'éventuels dommages.

En cas de problèmes avec la machine, contacter l'entreprise de location!

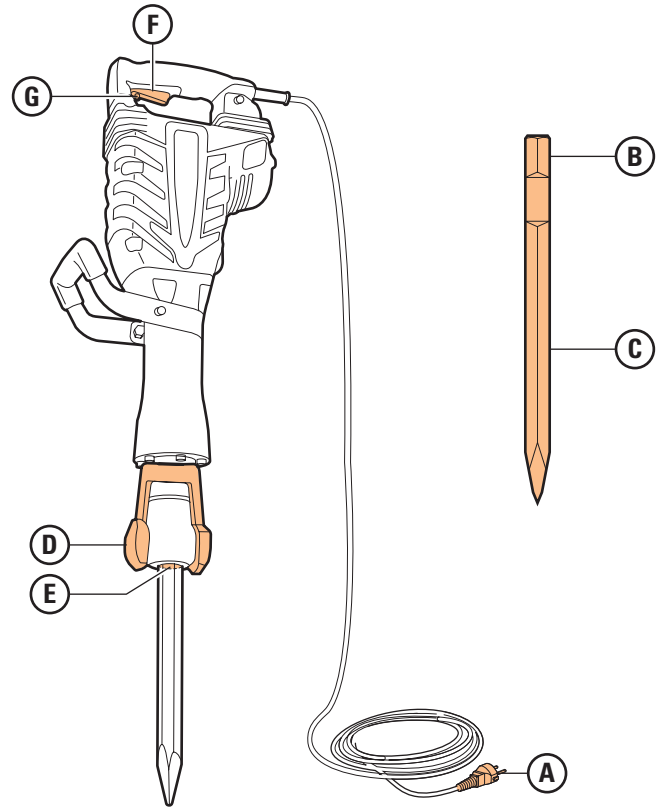
Sécurité pendant l'utilisation

- Toujours tenir la machine des deux mains à l'aide des poignées.
- Veillez à vous tenir fermement sur vos jambes.
- Ne **jamais** soulever le marteau-piqueur par le câble électrique.
- Éviter tout contact avec le câble électrique :
 - veiller à ce que le câble électrique soit toujours placé à l'arrière de la machine,
 - manier la prise et le câble électrique avec précaution,
- Ne jamais utiliser une machine dont la prise et/ou le câble électrique sont endommagés.
- Utilisation d'une rallonge : Éviter les baisses de tension: veiller à ce que le câble fasse 2,5 mm² de diamètre et utiliser un câble aussi court que possible. Dérouler entièrement le rouleau de câble.
- Ne poser la machine que lorsque le burin est à l'arrêt.

Sécurité après l'utilisation

- Après utilisation, retirer la fiche de la prise de courant.
- Ne pas toucher l'extrémité du burin directement après l'utilisation. Celle-ci peut être encore très chaude.

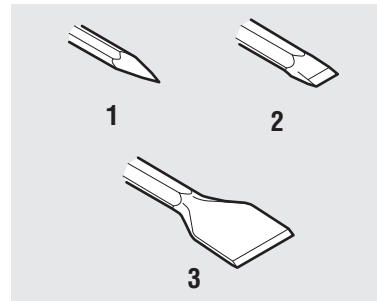
1. FONCTIONS DE COMMANDE



- A Prise/câble électrique
- B Tige à encoche du burin
- C Burin
- D Anneau de verrouillage

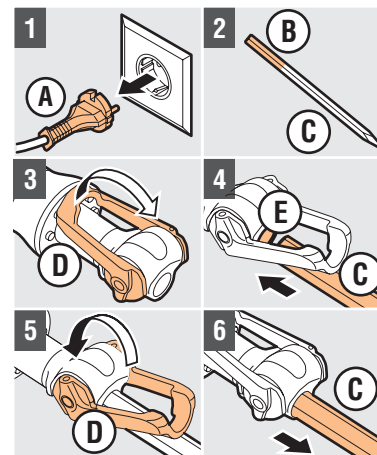
- E Orifice de fixation du burin
- F Interrupteur de marche/arrêt
- G Bouton de verrouillage

2. PRÉPARATION AVANT L'UTILISATION



Choix du burin

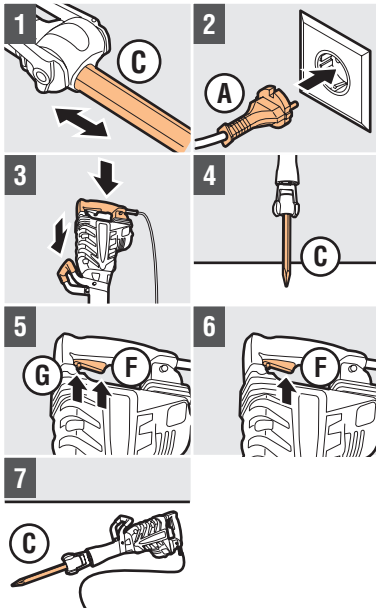
- Burin pointu** pour le béton et la pierre de taille
- Burin large** pour le plâtre et les carreaux
- Burin extra-large** pour le passage de câbles ou de canalisations



Installation du burin

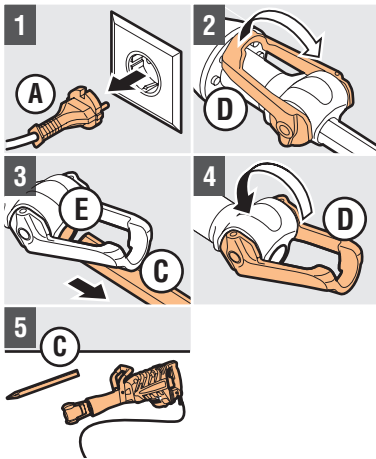
- Ne pas** brancher A dans la prise de courant
- Contrôler si la partie B de C est propre et graissée
- Déplier D
- Enfoncer C dans E
- Replier D contre le marteau-piqueur
- Tirer sur C pour vérifier s'il est bien verrouillé

3. UTILISATION DU MARTEAU-PIQUEUR



- Attention!** Ne jamais démarrer le marteau-piqueur sans burin!
- Attention!** Le burin devient chaud, pendant l'utilisation!
- 1 Contrôler si **C** est bien monté
 - 2 Brancher **A** dans une prise de courant raccordée à la terre
 - 3 Tenir le marteau-piqueur des deux mains et déplacer celui-ci en le tenant fermement
 - 4 Placer **C** contre la surface de travail
 - 5 Serrer **F**, verrouiller **F** avec **G** et effectuer le travail de défoncé
- Attention!** Pour atteindre la capacité de démolition maximale, il suffit d'appuyer modérément sur le marteau-piqueur!
- Attention!** **C** est coincé ? Appuyer sur **F**, déverrouiller **C** avec **D**, puis retirer et replacer **C** !
- 6 Pour arrêter la machine, appuyer sur **F**
 - 7 Attendre jusqu'à ce que **C** s'arrête, poser la machine au sol
- Attention!** L'extrémité du burin peut encore être chaude!

4. APRÈS L'UTILISATION



- 1 Débrancher **A** de la prise de courant
- 2 Déplier **D**
- 3 Retirer **C** de **E**
- 4 Replier **D** contre le marteau-piqueur
- 5 Nettoyer **C** et la machine