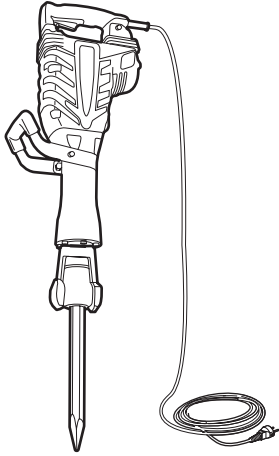


## BREEKHAMER 18 KG

### Gebruiksaanwijzingen en veiligheidsvoorschriften

De elektro-pneumatische sloophamer is bedoeld voor middelzwaar tot zwaar breekwerk, zoals slopen van stenen en betonnen muren en wegbreken van vloeren. De sloophamer wordt vooral verticaal gebruikt.



#### Let op!

Onjuiste bediening kan tot schade aan gebruiker of machine leiden. Lees eerst de veiligheidsvoorschriften!

## VEILIGHEIDSVOORSCHRIFTEN



### Veiligheid voor gebruiker

- Gebruik buitenshuis:
  - sluit machine altijd via aardlekschakelaar (max. 30 mA uitschakelstroom) aan op stroomvoorziening,
- Houd kinderen en huisdieren buiten bereik van machine.

### Controleer vóór gebruik

- Stand van aan/uit-schakelaar. Deze moet in 'UIT'-stand staan.
- De breekplaats op elektrische, gas- of waterleidingen. Gebruik evt. leidingzoeker.
- **Let op!** Beschadigingen aan leidingen kunnen tot ernstige persoonlijke of materiële schade leiden!
- Machine visueel op mankementen.
- Stekker en stroomkabel op beschadigingen.

### Neem contact op met verhuurder bij problemen aan (of met) de machine!

### Veiligheid tijdens gebruik

- Houd machine altijd met twee handen aan handvatten vast.
- Zorg ervoor dat u stevig staat.
- Til machine **nooit** op aan stroomkabel.
- Voorkom contact met stroomkabel:
  - voer stroomkabel achterwaarts van machine weg,
  - behandel stekker en stroomkabel voorzichtig,
- Gebruik machine nooit met beschadigde stekker en/of stroomkabel.
- Gebruik verlengkabel: Voorkom spanningsverlies, zorg voor een kabeldoorsnede van 2,5 mm<sup>2</sup> en houd kabel zo kort mogelijk.

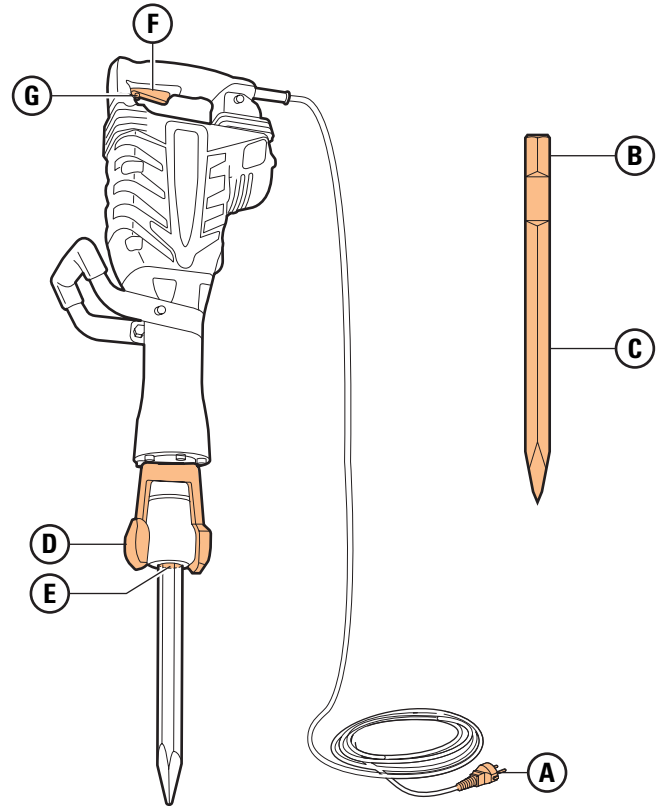
Rol kabelhaspel helemaal uit.

- Leg machine pas neer als beitels stil staat.

### Veiligheid na gebruik

- Neem na gebruik stekker uit stopcontact.
- Raak direct na gebruik beitelpunt niet aan. Deze kan nog zeer heet zijn.

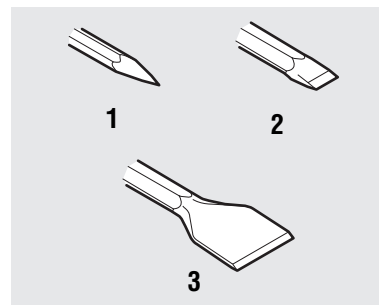
## 1. BEDIENINGSFUNCTIES



- A Stekker/stroomkabel
- B Beitelschacht
- C Beitel
- D Vergrendelbeugel

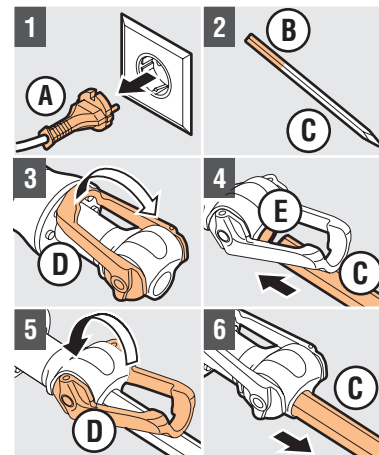
- E Machineschacht
- F Aan/uit-schakelaar
- G Vergrendelknop

## 2. VOORBEREIDING GEBRUIK



### Keuze beitel

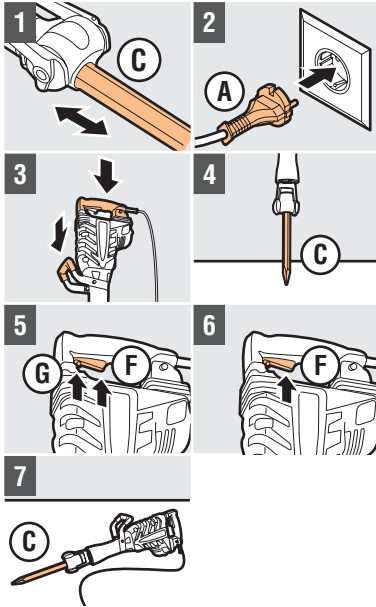
- 1 **Puntbeitel** voor beton- en natuursteen
- 2 **Spadebeite** voor stuc- en tegelwerk
- 3 **Sleufbeitel** voor leidingen aanleggen



### Plaatsing beitel

- 1 Steek **A** niet in het stopcontact
- 2 Controleer of **B** van **C** schoon en gesmeerd is
- 3 Draai **D** in positie
- 4 Plaats **C** in **E**
- 5 Draai **D** tegen sloophamer aan
- 6 Trek aan **C** om te controleren of deze vergrendeld is

### 3. GEBRUIK SLOOPHAMER



**Let op!** Zet sloophamer nooit aan zonder beitel!

**Let op!** Beitel wordt heet tijdens gebruik!

- 1 Controleer montage van C
- 2 Steek A in geaard stopcontact
- 3 Houd sloophamer met beide handen vast en ga stevig staan
- 4 Plaats C tegen werkvlak
- 5 Knijp F in, vergrendel F met G en voer breekwerk uit

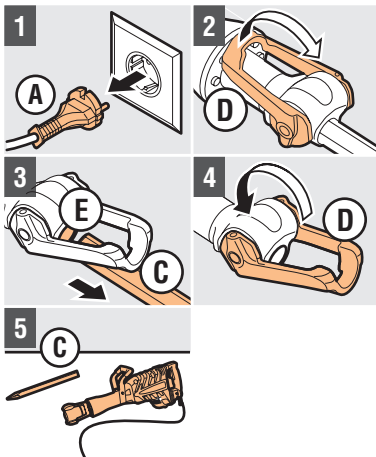
**Let op!** Matige druk op sloophamer is al genoeg om grootste slagcapaciteit te krijgen!

**Let op!** C vastgeklemd? Druk F in, ontgrendel C met D en verwijder en herplaats C!

- 6 Druk F in om machine uit te schakelen
- 7 Wacht tot C stil staat, leg machine nu neer

**Let op!** Beitelpunt kan nog heet zijn!

### 4. NA GEBRUIK



- 1 Neem A uit stopcontact
- 2 Draai D van sloophamer af
- 3 Neem C uit E
- 4 Draai D terug tegen sloophamer aan
- 5 Maak C en machine schoon