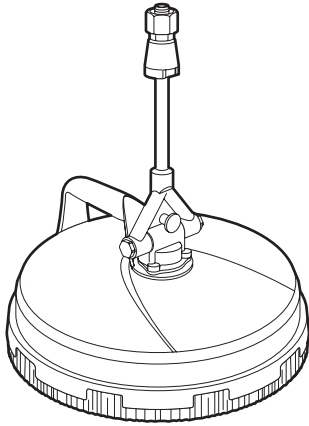


## OPPERVLAKTEREINIGER

### Gebruiksaanwijzingen en veiligheidsvoorschriften

Oppervlaktereiniger is bedoeld voor reinigen van vuile tegel-, steen- en betonvloeren en -wanden. Oppervlaktereiniger wordt gebruikt in combinatie met Kärcher hogedrukreiniger.



#### Let op!

Onjuiste bediening kan tot schade aan gebruiker of apparaat leiden. Lees eerst de veiligheidsvoorschriften!

## VEILIGHEIDSVOORSCHRIFTEN



#### Veiligheid voor gebruiker

- Richt waterstralen nooit op personen, dieren of elektrische apparaten!
- Houd kinderen en huisdieren buiten bereik van apparaat.
- Volg voorschriften voor hogedrukreiniger op.

#### Controleer vóór gebruik

- Of hogedrukreiniger goed aangesloten is en aansluitmoeren goed zijn aangedraaid.
- Apparaat visueel op mankementen.

#### Neem contact op met verhuurder bij problemen aan (of met) het apparaat!

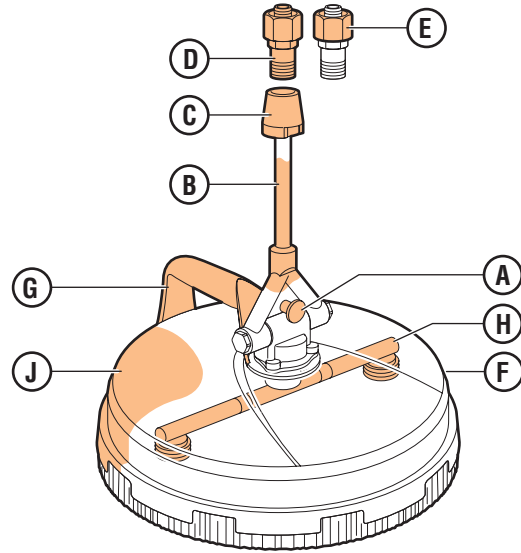
#### Veiligheid tijdens gebruik

- Haal apparaat niet van vloer of wand terwijl hogedrukreiniger aan staat.
- Steek tijdens reinigen geen hand of voorwerp onder apparaat.

#### Veiligheid na gebruik

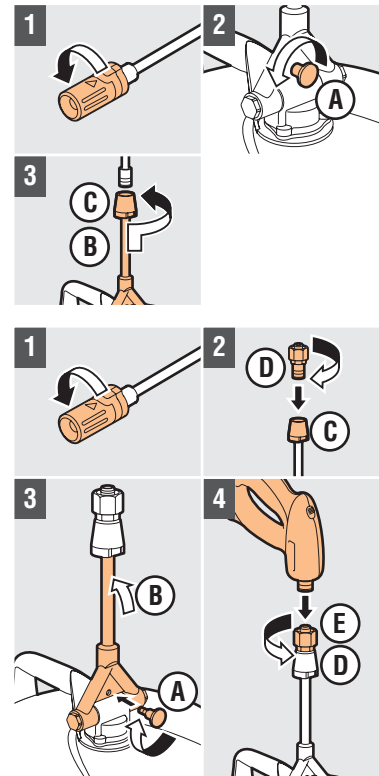
- Let erop dat rotatiearm (H) nog even draait nadat hogedrukreiniger uitgeschakeld is.
- Verwijder na afloop het resterende water van de vloer.

## 1. BEDIENINGSFUNCTIES



- |                    |                       |
|--------------------|-----------------------|
| A Vergrendelbout   | F Oppervlaktereiniger |
| B Aansluitbuis     | G Handgreep           |
| C Kunststof wartel | H Rotatiearm          |
| D Adapter          | J Afdekking           |
| E Moer             |                       |

## 2. VOORBEREIDING GEBRUIK



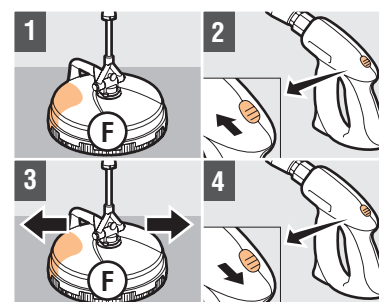
#### Vloerreiniging

- 1 Verwijder spuitkop van spuitlans
- 2 Verwijder A
- 3 Sluit spuitlans van hogedrukreiniger aan op B met C  
**Let op!** Draai C stevig aan, gebruik 2x steeksleutel 24!

#### Wandreiniging

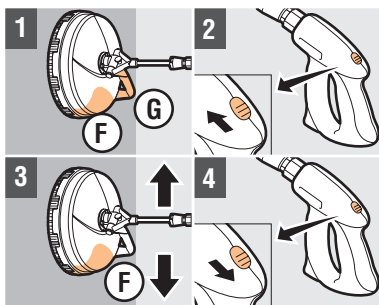
- 1 Verwijder spuitlans van spuitpistool
- 2 Schroef D stevig vast aan C  
**Let op!** Gebruik steeksleutel 22 en 24!
- 3 Draai B in vergrendelstand en schroef A vast
- 4 Schroef spuitpistool van hogedrukreiniger vast aan D met E  
**Let op!** Gebruik steeksleutel 27!

## 3. GEBRUIK OPPERVLAKTEREINIGER



#### Vloerreiniging

- 1 Zet F met spuitlans op vloer
- 2 Schakel hogedrukreiniger in
- 3 Beweeg F over vloer (door waterkracht gaat dit makkelijk)
- 4 Schakel hogedrukreiniger uit als vloer gereinigd is  
**Let op!** Til F niet van vloer als hogedrukreiniger nog aan staat!



#### Wandreiniging

- 1 Houd met een hand **G** vast en druk **F** tegen wand, houd met andere hand spuitpistool vast
  - 2 Schakel hogedrukreiniger in
  - 3 Beweeg **F** over wand
  - 4 Schakel hogedrukreiniger uit als wand gereinigd is
- Let op!** Haal **F** niet van wand als hogedrukreiniger nog aan staat!

## 4. NA GEBRUIK

#### Na alle gebruik

- 1 Neem stekker van hogedrukreiniger uit wandcontactdoos
  - 2 Maak apparaat schoon
- Let op!** Rotatiearm **H** draait nog even nadat hogedrukreiniger uitgeschakeld is!

#### Na vloerreiniging

- 1 Verwijder spuitlans van aansluitbuis **B** door kunststof wartel **C** los te draaien
- Let op!** Gebruik steeksleutel 24!
- 2 Schroef spuitkop van hogedrukreiniger terug op spuitlans
  - 3 Draai aansluitbuis **B** in vergrendelstand en schroef vergrendelbout **A** vast

#### Na wandreiniging

- 1 Verwijder spuitpistool door moer **E** los te draaien
- Let op!** Gebruik steeksleutel 27!
- 2 Schroef spuitlans van hogedrukreiniger op spuitpistool
  - 3 Schroef adapter **D** uit kunststof wartel **C**
- Let op!** Gebruik steeksleutel 22 en 24!