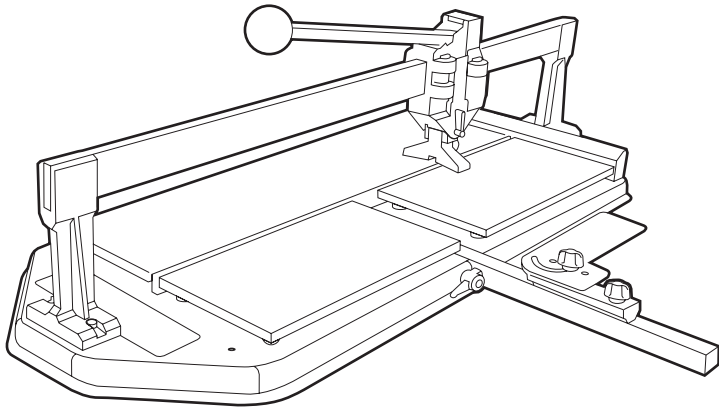


CARRELETTE 450/600/900 MM

Mode d'emploi et consignes de sécurité

Cette carrelote est conçue pour la découpe de carreaux d'une épaisseur maximale de 20 mm et d'une longueur maximale de 45/60/90 cm.



Attention !

Une mauvaise utilisation peut entraîner des dommages au niveau de l'utilisateur ou de la machine. Lisez tout d'abord les consignes de sécurité !

CONSIGNES DE SÉCURITÉ



Sécurité de l'utilisateur

- Tenir les enfants et les animaux domestiques éloignés de l'appareil.

A contrôler avant l'utilisation

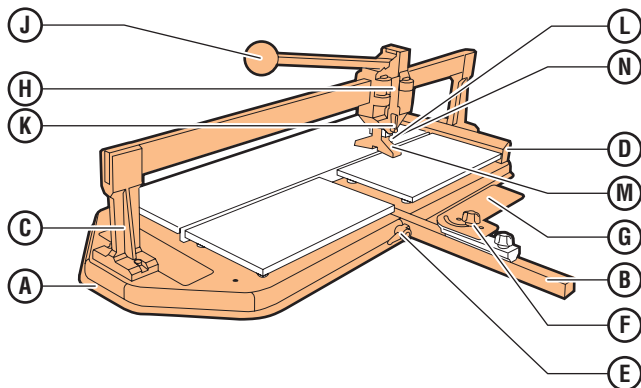
- L'appareil, afin de détecter d'éventuels défauts.

En cas de problèmes avec l'appareil, contacter l'entreprise de location!

Sécurité pendant l'utilisation

- Ne pas forcer sur l'appareil.
- Pendant la découpe, veillez à ne pas vous coincer les doigts entre la barre d'appui et le rail.

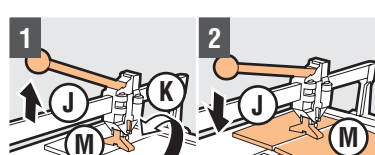
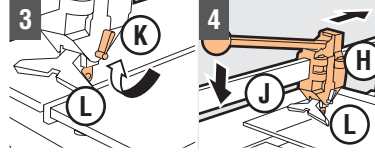
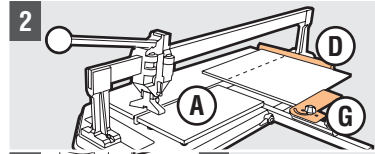
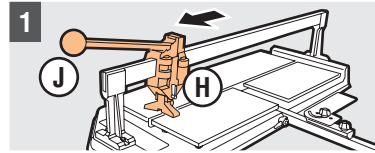
1. FONCTIONS DE COMMANDE



- A Plaque de support
- B Guide d'onglet
- C Rail
- D Butée de carreau
- E Levier de fixation
- F Vis papillon
- G Butée d'onglet

- H Chariot de découpe
- J Barre d'appui
- K Levier diamant/pied de cassure
- L Diamant
- M Pied de cassure
- N Boulon de réglage

2. UTILISATION DE LA CARRELETTE

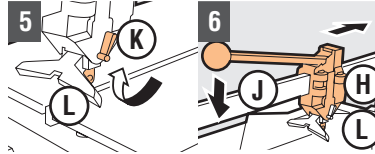
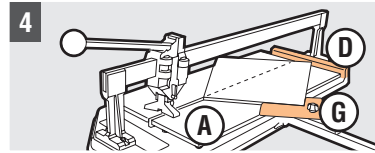
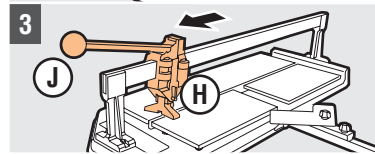
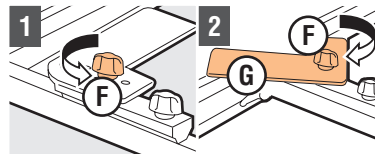


Découpe à angle droit

- 1 A l'aide de J, tirer H vers vous
- 2 Déterminer la ligne à découper sur le carreau. Régler la largeur de découpe avec D et régler G à 90°. Placer le carreau sur A, contre D et G, le côté en céramique tourné vers le haut.
Attention ! Utiliser éventuellement G, pour un meilleur support et plus de précision!
- 3 Tourner K et poser L sur le carreau
- 4 A l'aide de J, pousser H vers l'avant
Attention ! Ne pas pousser trop fort, afin d'éviter une usure excessive de L!

Cassure

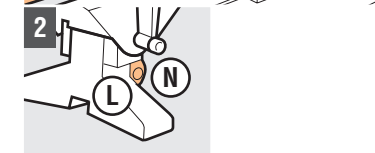
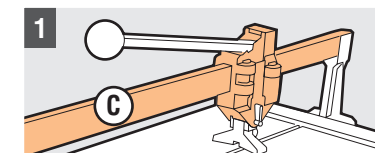
- 1 Soulever J et tourner K, afin de placer M en position
- 2 A l'aide de J, placer M sur le carreau. Appuyer sur J jusqu'à ce que le carreau casse le long de la ligne de découpe.
Attention ! Pour les carreaux durs, appuyer tout d'abord au début et ensuite à la fin de la ligne de découpe !



Découpe en diagonale

- 1 Dévisser F
- 2 Régler G à 45° et visser F
- 3 A l'aide de J, tirer H à fond vers vous
- 4 Tracer une ligne de repère de découpe sur le carreau. Régler G. Placer le carreau sur A, contre D et G, le côté en céramique tourné vers le haut.
- 5 Tourner K et poser L sur le carreau
- 6 A l'aide de J, pousser H vers l'avant
Attention ! Ne pas pousser trop fort, afin d'éviter une usure excessive de L!

3. ENTRETIEN



- 1 Nettoyer régulièrement C
- 2 Visser N de L, pour diminuer le jeu

4. APRÈS L'UTILISATION

- 1 Nettoyer la carrelote