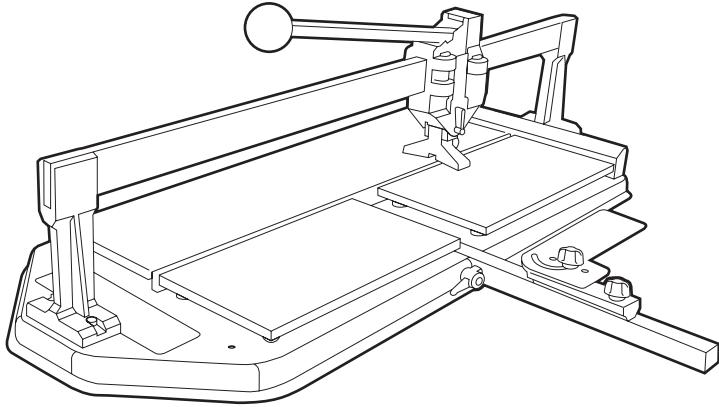


TEGELSNIJDER 450/600/900 MM

Gebruiksaanwijzingen en veiligheidsvoorschriften

De tegelsnijder is bedoeld voor snijden van tegels van max. 20 mm dik en max. 45/60/90 cm lang.



Let op!

Onjuiste bediening kan tot schade aan gebruiker of apparaat leiden. Lees eerst de veiligheidsvoorschriften!

VEILIGHEIDSVOORSCHRIFTEN



Veiligheid voor gebruiker

- Houd kinderen en huisdieren buiten bereik van het apparaat.

Controleer vóór gebruik

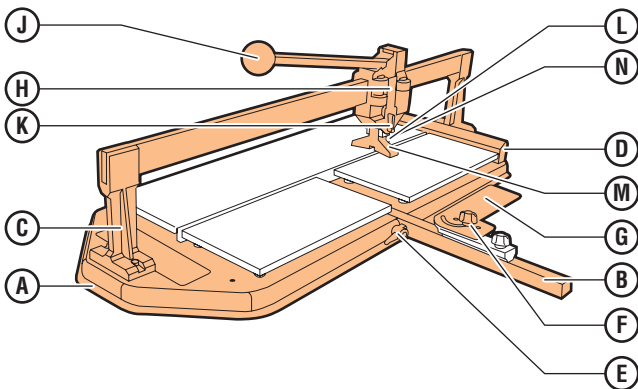
- Het apparaat visueel op mankementen.

Neem contact op met verhuurder bij problemen aan (of met) het apparaat!

Veiligheid tijdens gebruik

- Forceer apparaat niet.
- Voorkom tijdens snijden klemmen van vingers tussen hefboom en rail.

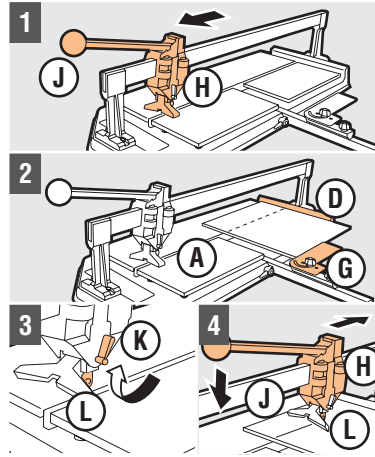
1. BEDIENINGSFUNCTIES



A Bodemplaat
B Verstekgeleider
C Rail
D Tegelaanslag
E Borghendel
F Vleugelbout
G Verstekaanslag

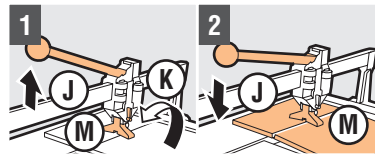
H Snijwagen
J Hefboom
K Hendel snijwiel/breekvoet
L Snijwiel
M Breekvoet
N Stelbout

2. GEBRUIK TEGELSNIJDER



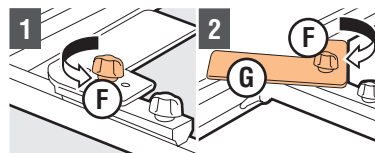
Haaks snijden

- 1 Trek H met J naar je toe
- 2 Bepaal snijlijn op tegel. Stel snijmaat met D en stel G op 90°. Plaats tegel met keramische kant naar boven op A tegen D en G.
Let op! Gebruik G evt. alleen voor extra aanslag en nauwkeurigheid!
- 3 Verdraai K en zet L op tegel
- 4 Duw H met J naar voren
Let op! Druk niet te hard, om slijtage van L tegen te gaan!



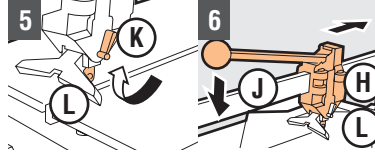
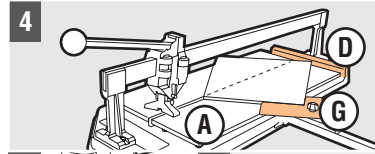
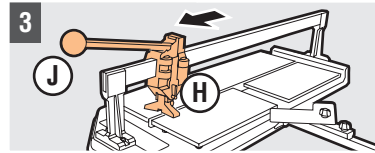
Breken

- 1 Beweeg J en verdraai K, om M in positie te zetten
- 2 Plaats M op tegel met J. Druk J zodat tegel op snijlijn doorbreekt.
Let op! Druk bij harde tegels eerst op begin en daarna op einde snijlijn!

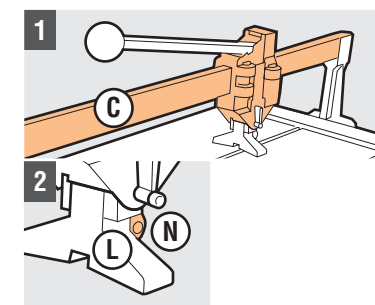


Diagonaal snijden

- 1 Draai F los
- 2 Zet G op 45° en draai F vast
- 3 Trek H met J geheel naar je toe
- 4 Bepaal snijlijn op tegel. Stel G in. Plaats tegel met keramische kant op A, tegen G.
- 5 Verdraai K en zet L op tegel
- 6 Duw H met J naar voren
Let op! Druk niet te hard, om slijtage van L tegen te gaan!



3. ONDERHOUD



- 1 Maak C regelmatig schoon
- 2 Draai N van L vast, om speling te verminderen

4. NA GEBRUIK

- 1 Maak tegelsnijder schoon