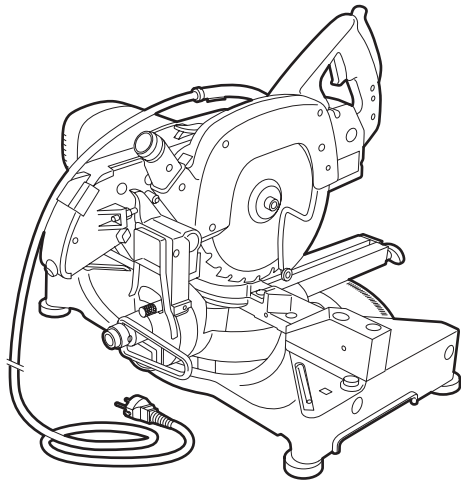


TELESCOOP- / AFKORTZAAG

Gebruiksaanwijzingen en veiligheidsvoorschriften

De telescoop afkortzaag is bedoeld voor afkorten van parketvloerdelen tot 30 cm en voor zagen van hout, MDF en triplex. De machine is ook geschikt voor zagen van verstekken en afschuiven van hoeken.



Let op!

Onjuiste bediening kan tot schade aan gebruiker of machine leiden. Lees eerst de veiligheidsvoorschriften!

VEILIGHEIDSVOORSCHRIFTEN



Veiligheid voor gebruiker

- Zet werkstuk stevig vast.
- Gebruik geen accessoires of hulpgereedschappen die niet bij de machine horen.
- Houd kinderen en huisdieren buiten bereik van de machine.
- Personen onder de 18 jaar mogen niet met de machine werken.

Controleer vóór gebruik

- Bevestiging zaag, zaagblad, beschermkap en voetplaat.
- Werkstuk op spijkers, schroeven, e.d. Verwijder deze indien aanwezig.
- Machine visueel op mankementen.
- Stekker en stroomkabel op beschadigingen.

Neem contact op met verhuurder bij problemen aan (of met) de machine!

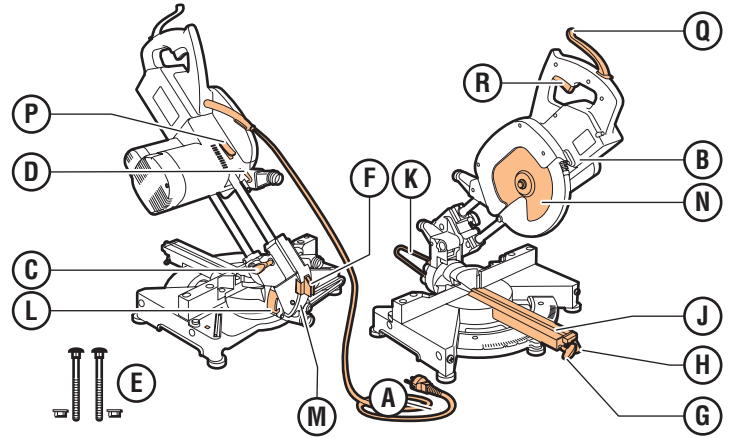
Veiligheid tijdens gebruik

- Til machine **nooit** op aan stroomkabel.
- Zorg dat boven- en onderzijde van zaagsnede vrij zijn.
- Schakel machine direct uit als het zaagblad blokkeert.
- Forceer zaagblad niet.
- Gebruik altijd scherpe zaagbladen.
- Verwijder als zaagblad draait geen zaagsel of spaanders.
- Behandel stekker en stroomkabel voorzichtig.
- Voer stroomkabel van machine weg.
- Gebruik verlengkabel. Voorkom spanningsverlies, zorg voor minimale kabeldoorsnede van 2,5 mm² en houd kabel zo kort mogelijk. Rol kabelhaspel helemaal uit.

Veiligheid na gebruik

- Neem na gebruik stekker uit stopcontact.

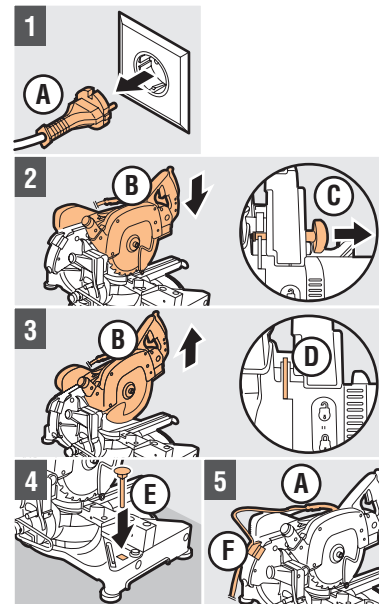
1. BEDIENINGSFUNCTIES



- A Stekker/stroomkabel
- B Afkortzaag
- C Vergrendelpen
- D Vergrendelhaak
- E Slotbouten met moeren
- F Kabelklem
- G Verstekklemknop
- H Verstekzoeker

- J Zaagslede
- K Snelspanhendel
- L Schaalverdeling
- M Instelhendel 45 - 48°
- N Zaagblad
- P Dwarsvergrendelknop
- Q Hendel ontgrendeling beschermkap
- R Aan/uit-schakelaar

2. VOORBEREIDING GEBRUIK

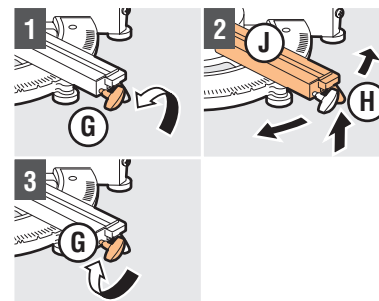


Installeren machine

- 1 Steek **A** niet in stopcontact
- 2 Druk **B** omlaag en trek **C** geheel uit
- 3 **B** komt omhoog en **D** vergrendelt
- 4 Zet machine met **E** vast op vlak, stabiel oppervlak
Let op! Werkhoogte 700 - 750 mm!
- 5 Druk **A** in **F**
Let op! Zorg voor voldoende snoer, om volledige zaagbeweging te maken!

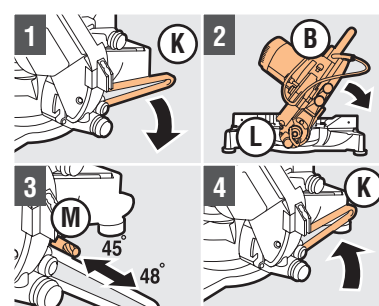
Keuze zaagblad

Overleg met verhuurder voor juiste keuze zaagblad



Zaaghoek horizontaal verstek

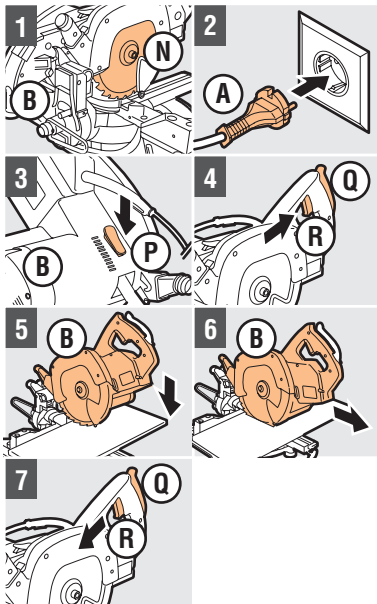
- 1 Draai **G** geheel los
- 2 Druk **H** in, verdraai **J** en laat **H** los
Let op! **B** is links/rechts verstelbaar!
- 3 Draai **G** vast



Zaaghoek verticaal verstek

- 1 Trek **K** los
- 2 Verdraai **B** en controleer stand op **L**
Let op! **B** 48° verstelbaar!
- 3 Trek **M** uit voor 45 - 48°-stand
- 4 Duw **K** vast

3. GEBRUIK TELESCOOP AFKORTZAAGMACHINE



- 1 Controleer montage **N** en instelling **B**
 - 2 Steek **A** in geaard stopcontact
 - 3 Druk op 'slot los-symbool' van **P** om **B** te ontgrendelen
 - 4 Druk **Q** en **R** in, laat machine op toeren komen
 - 5 Beweeg **B** aan handgreep, om te zagen
 - 6 Trek **B** aan handgreep, om materiaal door te zagen
 - 7 Laat **R** en **Q** los, om machine uit te schakelen
- Let op!** Wacht tot zaagblad stilstaat, neem dan deze uit zaagsnede!

4. NA GEBRUIK

- 1 Neem stekker (**A**) uit stopcontact
- 2 Maak machine schoon