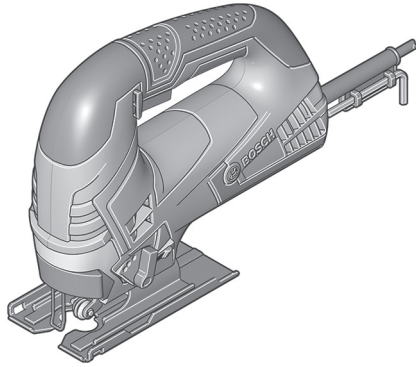


## SCIE SAUTEUSE

### Utilisation conforme

L'appareil est conçu pour effectuer, sur un support rigide, des découpes et coupes dans le bois, les matières plastiques, le métal, le caoutchouc et les plaques en céramique. Il est approprié pour des coupes droites et curvilignes ainsi que des coupes biaisées jusqu'à 45°. Respecter les recommandations d'utilisation des lames de scie.



## INSTRUCTIONS DE SÉCURITÉ



- Tenir l'outil par les surfaces de préhension isolantes, pendant les opérations au cours desquelles l'accessoire coupant peut être en contact avec des conducteurs cachés ou avec son propre câble.

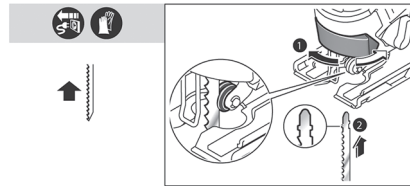
Le contact avec un fil « sous tension » peut également mettre « sous tension » les parties métalliques exposées de l'outil électrique et provoquer un choc électrique sur l'opérateur.

### Autres instructions de sécurité et d'utilisation

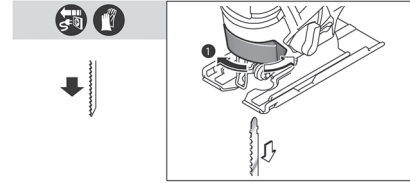
- Garder les mains à distance de la zone de sciage. Ne pas passer les mains sous la pièce à travailler. Lors d'un contact avec la lame de scie, il y a risque de blessures.
- N'approchez l'outil électroportatif de la pièce à travailler que quand l'appareil est en marche. Sinon, il y a risque d'un contrecoup, au cas où l'outil se coincerait dans la pièce.
- Veiller à ce que la plaque de base repose bien sur le matériau lors du sciage. Une lame de scie coincée peut casser ou entraîner un contrecoup.
- Une fois l'opération terminée, arrêter l'outil électroportatif et ne retirer la lame de scie de sa ligne de coupe que lorsque celle-ci est complètement à l'arrêt. Ainsi, un contrecoup est évité et l'outil électroportatif peut être retiré en toute sécurité.
- Une fois l'appareil arrêté, ne pas stopper la lame de scie en exerçant une pression latérale sur celle-ci. La lame de scie peut être endommagée, se casser ou causer un contrecoup.
- Bloquer la pièce à travailler. Une pièce à travailler serrée par des dispositifs de serrage appropriés ou dans un étau est fixée de manière plus sûre que tenue dans les mains.
- Avant de déposer l'outil électroportatif, attendre que celui-ci soit complètement à l'arrêt. L'outil risque de se coincer, ce qui entraînerait une perte de contrôle de l'outil électroportatif.
- Contrôlez si la lame de scie est bien verrouillée. Une lame de scie qui n'est pas correctement verrouillée peut se décrocher et risque de vous blesser.
- Lors de l'éjection de la lame de scie, maintenez toujours l'outil électroportatif de sorte qu'aucune personne ni animal puisse être blessé par la lame éjectée]
  - Veillez à bien aérer la zone de travail.
- Le protège-mains raccordé au carter empêche tout contact accidentel avec la lame de scie lors de la manipulation et ne doit pas être retiré.
- Avant de scier du bois, des panneaux d'agglomérés, des matériaux de construction etc., vérifiez si ceux-ci contiennent des corps étrangers tels que clous ou vis etc., et enlevez-les le cas échéant.
- Ne coupez en plongée que des matériaux tendres tels que le bois, le placoplâtre, etc. !

## 1. MONTAGE ET MISE EN SERVICE

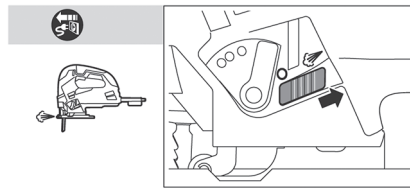
### • Montage de la lame de scie



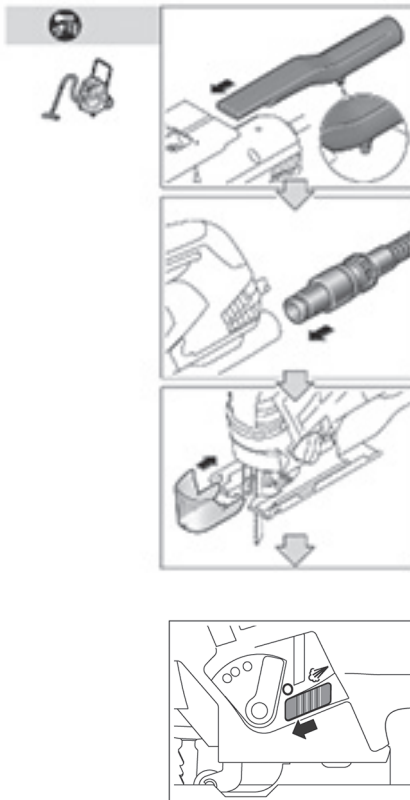
### • Ejection de la lame de scie



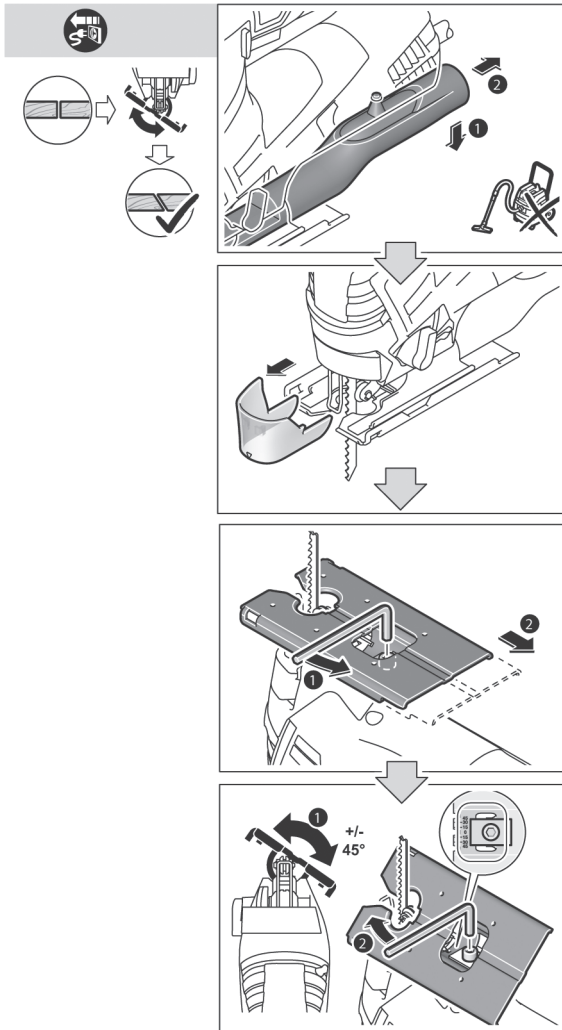
### • Mise en marche du dispositif d'aspiration



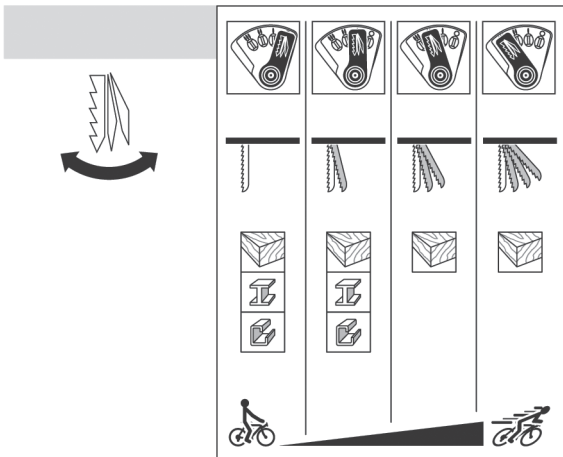
### • Raccordement de l'aspiration



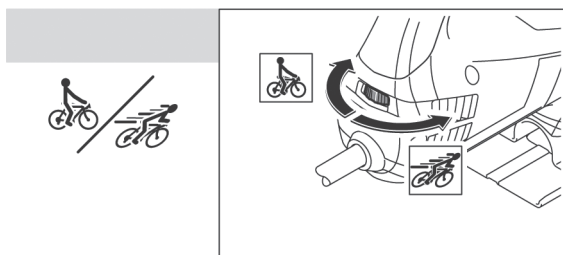
• Réglage des angles de coupe biaisés



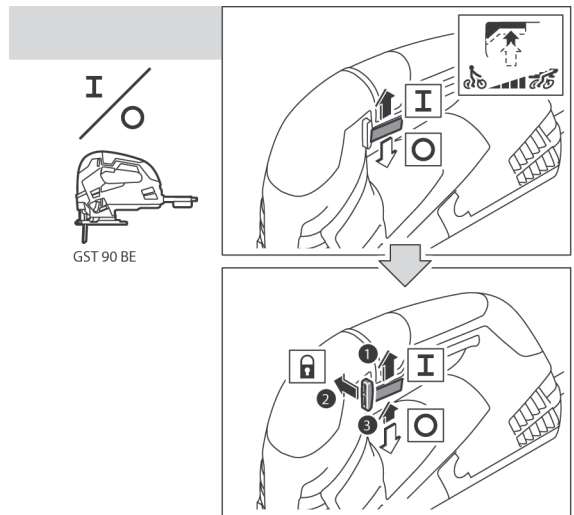
• Réglage du mouvement pendulaire



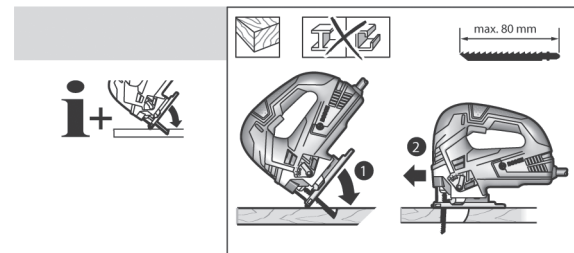
• Réglage de la présélection de vitesse



• Mise en marche/arrêt



• Coupes en plongée



**2 NETTOYAGE ET ENTRETIEN**

Nettoyez régulièrement le porte-lame. Pour ce faire, retirez la lame de scie de l'outil électroportatif et donnez de légers coups sur l'outil électroportatif sur une surface plane pour décoller les poussières.

Contrôlez le guide-lame à rouleau régulièrement. S'il est usé, il doit être remplacé par une station de Service Après-Vente pour outillage agréée.

Graissez de temps en temps le guide-lame à rouleau avec une goutte d'huile.

**En cas de problèmes avec l'appareil, contacter l'entreprise de location !**

**Le produit doit être retourné propre et en bon état.**