

# OK



## **VS-200**

Vlakschuurmachine 200 W  
Ponceuse vibrante 200 W

620853 - 07/18



NL – Originele gebruiksaanwijzing

F – Mode d'emploi original

Lees de gebruiksaanwijzing zorgvuldig voordat je het apparaat in gebruik neemt.  
Lire attentivement le mode d'emploi avant d'utiliser l'appareil.

## INHOUDSOPGAVE

Figuren 3

### 1. BELANGRIJK 9

### 2. VOOR JOUW VEILIGHEID 9

2.1 Algemene veiligheid 10

2.2 Veiligheid van personen 10

2.3 Veiligheid op de werkplek 10

2.4 Veiligheid van apparaten 11

2.5 Elektrische veiligheid 12

2.6 Belangrijke veiligheidsvoorschriften voor schuurmachines 12

### 3. BEDIENING 13

3.1 Toepassingsadvies 13

3.2 Schuren 15

### 4. ONDERHOUD 15

### 5. SPECIFICATIES 16

### 6. GARANTIE 16

### 7. CE CONFORMITEITS- VERKLARING 17

## TABLES DE MATIÈRES

Figures 3

### 1. IMPORTANT 19

### 2. POUR VOTRE SÉCURITÉ 19

2.1 Sécurité en général 20

2.2 Sécurité des personnes 20

2.3 Sécurité sur le lieu de travail 20

2.4 Sécurité des appareils 21

2.5 Sécurité électrique 22

2.6 Consignes de sécurité importantes pour les ponceuses 22

### 3. UTILISATION 23

3.1 Applications 23

3.2 Ponçage 25

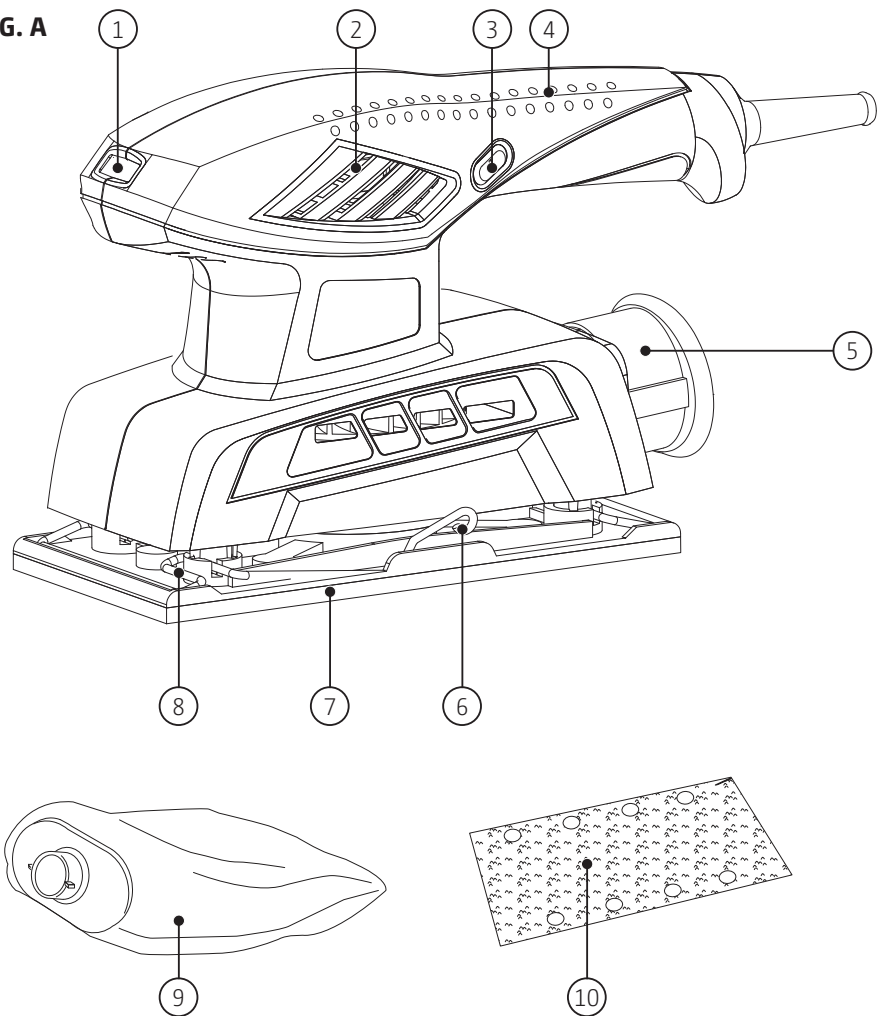
### 4. ENTRETIEN 25

### 5. SPÉCIFICATIONS 26

### 6. GARANTIE 26

### 7. DÉCLARATION DE CONFORMITÉ CE 27

**FIG. A**



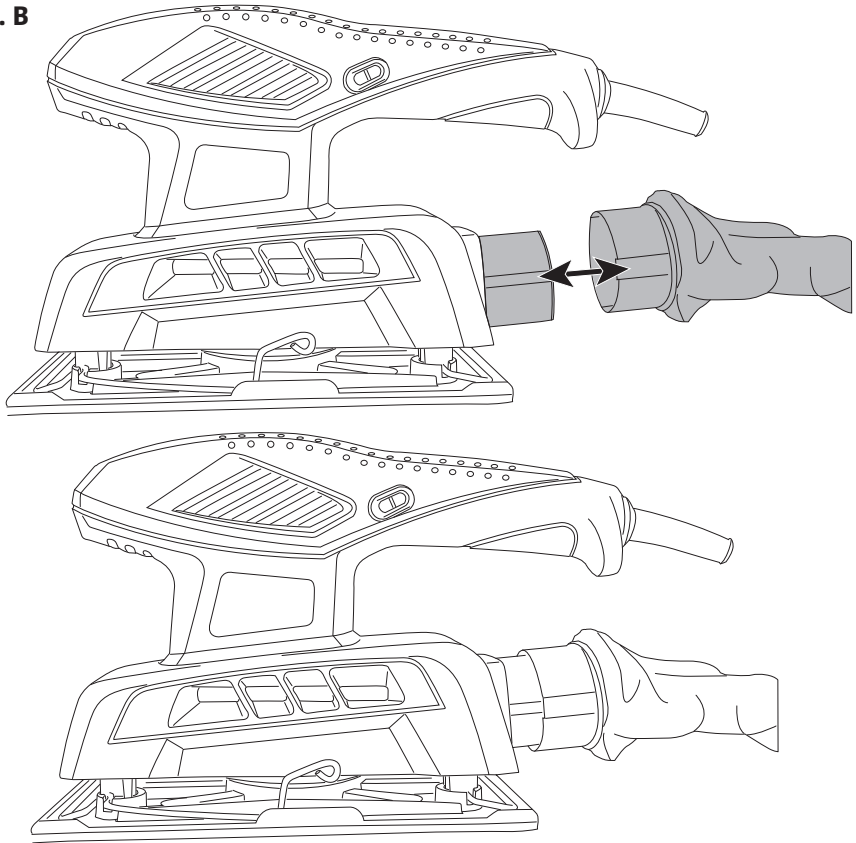
### **Onderdelen**

1. Snelheidsregelaar
2. Ventilatieopening
3. Aan-/uitschakelaar
4. Handgreep
5. Adapter stofafzuiging
6. Klembeugel
7. Schuurzool
8. Schuurpapierklem
9. Stofzak
10. Vel schuurpapier

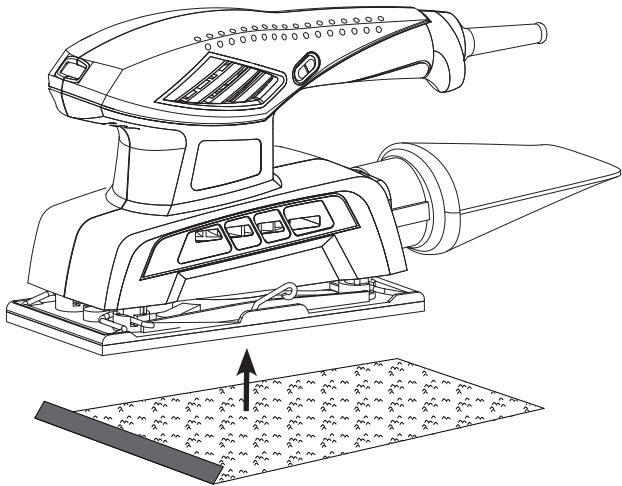
### **Composants**

1. Sélecteur de vitesse
2. Ouverture de ventilation
3. Interrupteur marche/arrêt
4. Poignée
5. Adaptateur de extraction à poussières
6. Levier de blocage des pinces
7. Semelle
8. Pinces pour feuilles de ponçage
9. Sac à poussières
10. Feuilles de ponçage

**FIG. B**



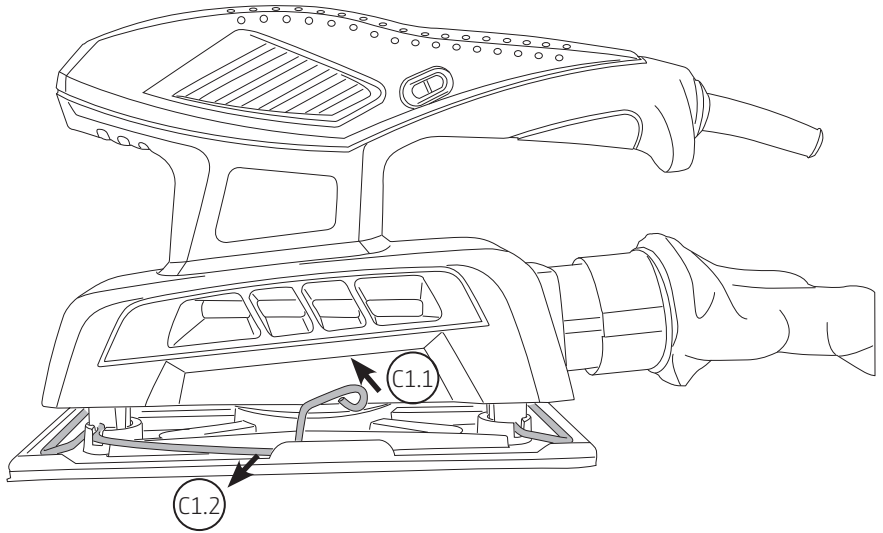
**FIG. C**



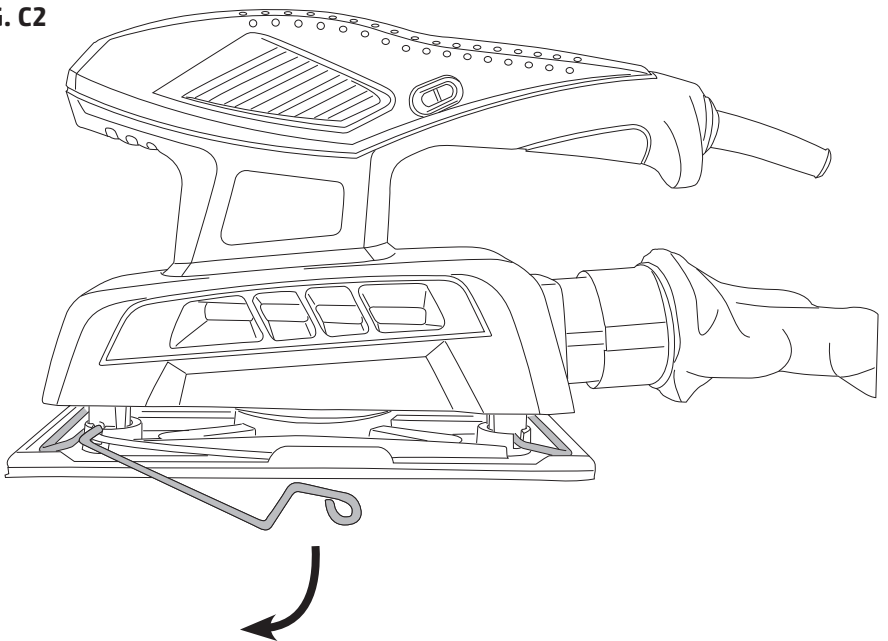
**FIG. C1**

**2x**

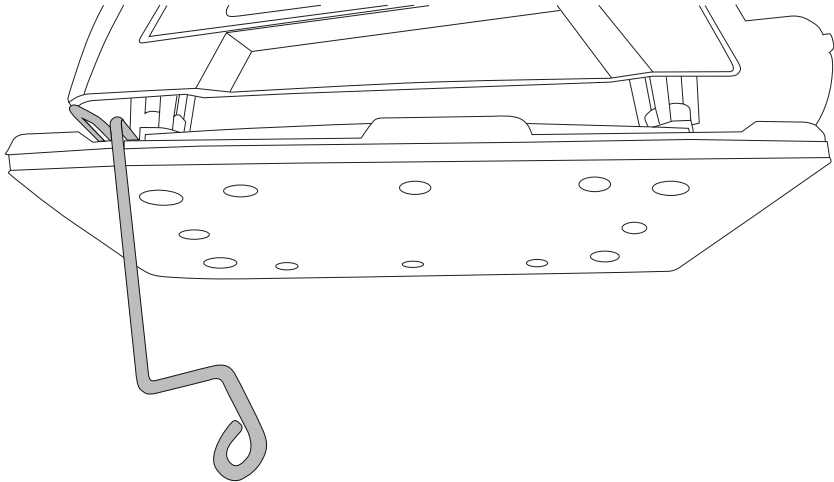
beide zijdes / des deux côtés



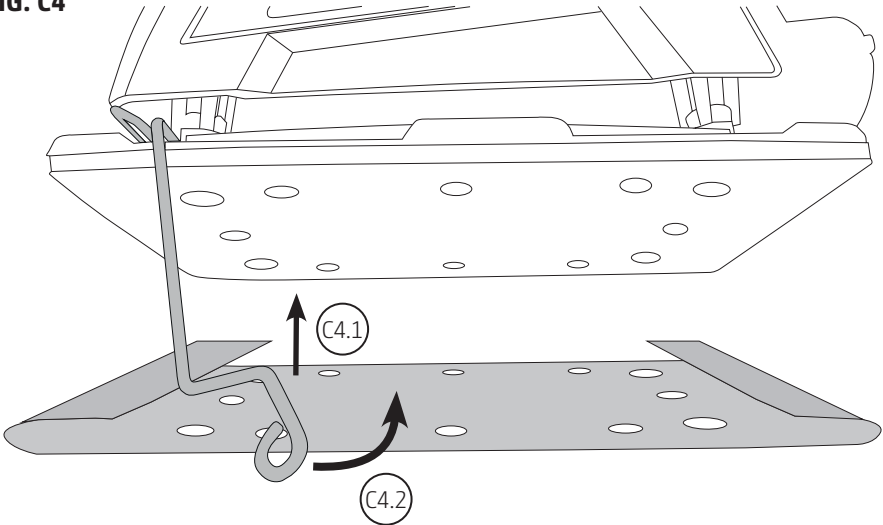
**FIG. C2**



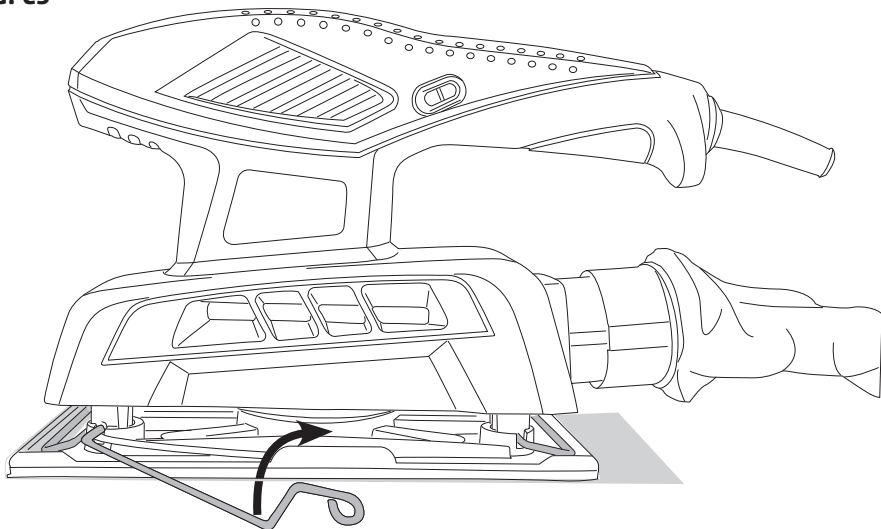
**FIG. C3**



**FIG. C4**



**FIG. C5**



**FIG. C6**

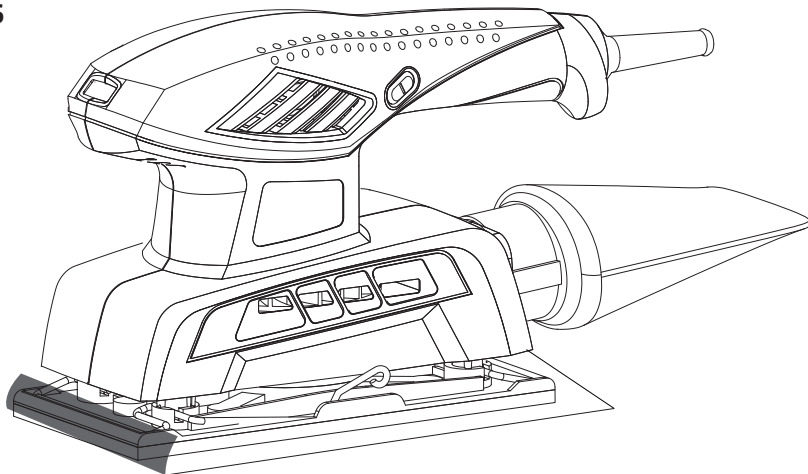


FIG. D

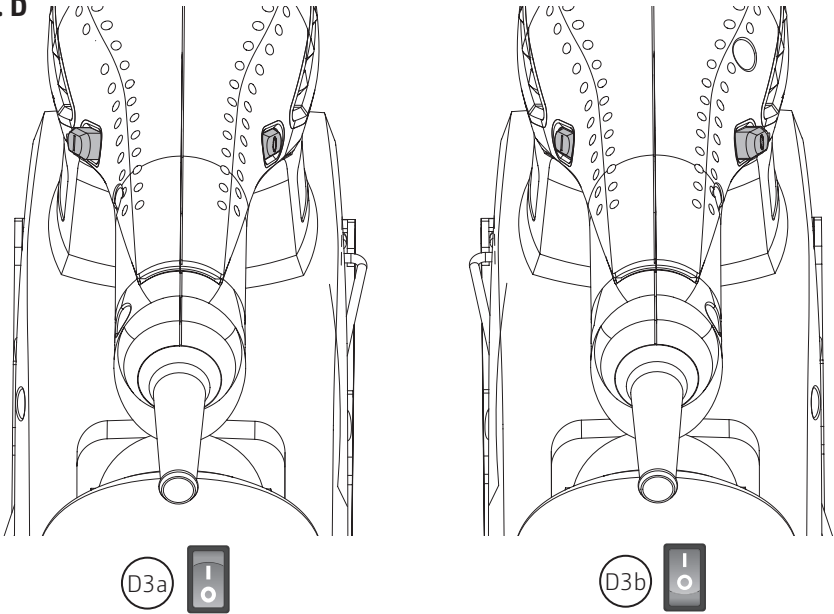
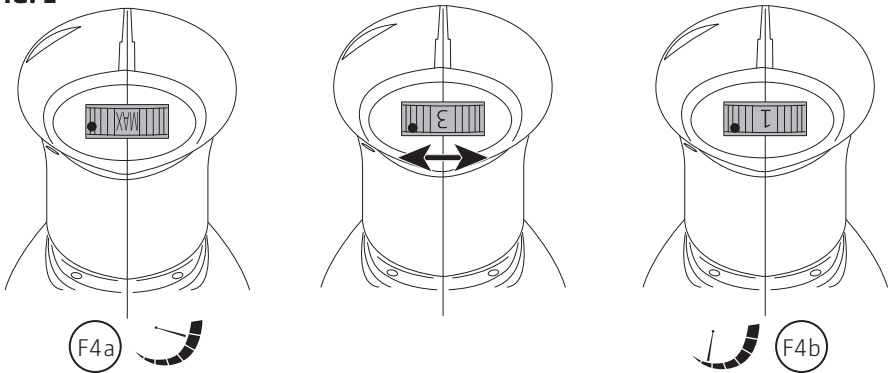






FIG. E



**Symbolen**

-  Ingeschakeld
-  Uitgeschakeld
-  Langzamer
-  Sneller

**Symboles**

-  Activé
-  Désactivé
-  Plus lent
-  Plus vite



## 1. BELANGRIJK



Voordat je dit apparaat in gebruik neemt, moet je de onderstaande veiligheidsvoorschriften en instructies aandachtig doorlezen om het apparaat op de juiste wijze te kunnen gebruiken, onderhouden, starten en stoppen.

Zorg ervoor dat je met de bedieningsorganen van het apparaat vertrouwd bent en het apparaat op correcte wijze kunt gebruiken. Een verkeerd gebruik van het apparaat kan ernstige verwondingen veroorzaken. Denk steeds aan jouw veiligheid en aan die van anderen.

Deze vlakschuurmachine is geschikt voor particulier gebruik in en rond het huis ten behoeve van het schuren van droog hout, kunststof, plamuur en gevefde oppervlakken. Dit apparaat is niet geschikt voor industrieel of professioneel gebruik.

Bewaar deze gebruiksaanwijzing zorgvuldig. De verkoper is niet aansprakelijk voor lichamelijke of materiële schade die te wijten is aan het niet naleven van deze gebruiksaanwijzing.

## 2. VOOR JOUW VEILIGHEID

**Let op! Gebruik het apparaat en de accessoires volgens deze veiligheidsvoorschriften en alleen voor het doel waarvoor het apparaat bestemd is.**



Draag beschermende werkhandschoenen tijdens het gebruik van dit apparaat.



Draag bij het gebruik van dit apparaat gehoorbescherming, een mondkapje en veiligheidsbril.



Gebruik het apparaat niet bij regen of in een vochtige, natte omgeving. Het apparaat 's nachts niet buiten laten staan.



Raak het snoer niet aan als het beschadigd is. Trek de stekker uit de wandcontactdoos.



Schakel na gebruik altijd het apparaat uit en haal de stekker eruit. Voordat je het apparaat reinigt of repareert moet je ook de stekker uit de wandcontactdoos halen. Als de voedingskabel of de verlengkabel beschadigd raakt tijdens het gebruik, onderbreek dan onmiddellijk de stroomtoevoer. Raak de beschadigde kabels nooit aan zolang de stroomtoevoer niet is onderbroken.



Bewaar altijd een veilige afstand tussen het apparaat en andere personen (met name kinderen) of dieren.



Dit elektrisch apparaat voldoet aan beschermingsklasse II.



Maximaal onbelast gegeven vermogen van het apparaat in werking.



Benodigde netspanning waarop het apparaat dient te worden aangesloten.



CE verklaring, het apparaat voldoet aan de Europese wetgeving op het gebied van veiligheid, gezondheid en milieu.



Het apparaat mag niet bij het huisvuil worden weggegooid, maar moet worden ingeleverd bij een inzamelpunt.

## 2.1 Algemene veiligheid

- Gebruik het apparaat uitsluitend conform het gebruiksdoeleinde vermeld in deze gebruiksaanwijzing.
- Kinderen onder de 16 jaar en mensen met een lichamelijke of verstandelijke beperking die niet in staat zijn het apparaat te hanteren zoals in de gebruiksaanwijzing is omschreven, mogen dit apparaat niet gebruiken.
- Gebruik het apparaat en de accessoires volgens deze veiligheidsvoorschriften en alleen voor het doel waarvoor het apparaat bestemd is; houd hierbij rekening met de werkomstandigheden en het werk dat gedaan moet worden.
- Het gebruik van het apparaat voor afwijkende toepassingen, waarvan men kan verwachten dat het apparaat deze niet kan uitvoeren, kan leiden tot zeer gevaarlijke situaties.
- Neem bij het verwerken van materialen altijd de gebruiksaanwijzing voor de verwerking van het betreffende materiaal in acht.
- Dit apparaat voldoet aan de geldende wettelijke veiligheidsvoorschriften.
- Reparaties mogen alleen uitgevoerd worden door een erkend vakkundig servicebedrijf of vakman en met originele onderdelen; dit om ongevallen te voorkomen.

## 2.2 Veiligheid van personen

- Draag geschikte werkkleding.
  - Draag geen slobberende kleding of sieraden en bindt lang haar in een staart; deze kunnen in de bewegende delen van het apparaat terechtkomen.
  - Bij het werken in de open lucht zijn rubberen schoenen met profielzolen aan te bevelen.
- Gebruik beschermende middelen om kans op eventueel letsel te verminderen.
  - Draag altijd een veiligheidsbril en werkhandschoenen.
  - Draag zo nodig veiligheidsschoenen.
  - Voorkom gehoorbeschadiging door

bescherming te dragen, indien het geluidsdruk niveau op de werkplek de 85 dB (A) overschrijdt.

- Gebruik een stofmasker bij werkzaamheden waarbij veel stof vrijkomt.
- Vermijd een abnormale lichaamshouding.
  - Zorg ervoor dat je tijdens de werkzaamheden altijd stevig en goed in evenwicht staat.
  - Wanneer je een hulpmiddel zoals een trap of ladder gebruikt om hoger te kunnen werken, zorg dan dat het stevig staat en niet om kan vallen.
- Houd het apparaat altijd (ook bij aan-/ en uitzetten) op een veilige afstand van jouw lichaam.
- Wees steeds opmerkzaam.
  - Houd je ogen steeds op het werk gericht en ga met verstand te werk.
  - Gebruik het apparaat niet als je niet geconcentreerd bent.
  - Laat je niet afleiden en let altijd goed op waar je mee bezig bent. Gebruik het apparaat nooit als je moe bent, als je jezelf niet goed voelt of als je onder invloed bent van alcohol, medicijnen of verdovende middelen.

## 2.3 Veiligheid op de werkplek

- Zorg voor een veilige werkplek
  - Zorg dat het werkgebied altijd goed opgeruimd is, dit vermindert de kans op ongevallen.
  - Het apparaat nooit gebruiken in afgesloten of slecht geventileerde ruimten en in aanwezigheid van gas, ontvlambare of explosieve (vloeistof)stoffen en poeders.
  - Het apparaat uitsluitend overdag bij goed licht of met een overeenkomstige kunstmatige verlichting gebruiken.
  - Binnen het werkgebied is de gebruiker verantwoordelijk voor eventuele schade bij derden veroorzaakt door het gebruik van het apparaat.

- Klem het werkstuk vast.
  - Gebruik spanelementen of een bankschroef om het werkstuk vast te klemmen; dit is veiliger dan klemmen met de hand, bovendien heb je dan beide handen vrij om te werken.
- Berg het apparaat veilig op.
  - Wanneer het apparaat niet in gebruik is moet dit in een droge, afgesloten ruimte bewaard worden, buiten het bereik van kinderen.
  - Bewaar het apparaat niet op plaatsen waar de temperatuur boven de 50 °C kan uitkomen.

## 2.4 Veiligheid van apparaten

- Voer telkens vóór het gebruik een visuele controle op het apparaat uit.
  - Controleer vóór en na gebruik altijd of het apparaat goed functioneert en of er geen delen defect zijn. Raadpleeg in geval van twijfel een erkend servicebedrijf.
  - Alle accessoires dienen correct gemonteerd te zijn om het goed functioneren van het apparaat te waarborgen. Laat beschadigde accessoires vervangen of repareren door een erkend servicebedrijf.
  - Gebruik de accessoires niet als deze in slechte staat verkeren. Laat het apparaat, indien nodig, alleen door een deskundige herstellen op een erkend serviceadres. Repareer of open nooit het apparaat zelf.
  - Het apparaat niet gebruiken als de veiligheidsvoorzieningen zijn beschadigd, versleten zijn, ontbreken of verkeerd geplaatst zijn.
  - Gebruik het apparaat nooit als de aan-/uitschakelaar niet goed functioneert.
  - Stop het apparaat onmiddellijk wanneer deze abnormaal trilt en controleer deze om te achterhalen wat de oorzaak is.
  - Gebruik het apparaat nooit wanneer het snoer beschadigd is.
  - Na ieder gebruik moet je het apparaat schoonmaken en onderhoud plegen op de accessoires.
- Vermijd ongewenste bediening of het per ongeluk inschakelen van het apparaat.
  - Het apparaat niet gebruiken als de aan-/uitschakelaar niet functioneert.
  - Draag een op het lichtnet aangesloten apparaat nooit met de vinger aan de schakelaar.
  - Zet bij stroomuitval het apparaat in de UIT-stand en trek de stekker uit de wandcontactdoos. Hiermee voorkom je dat het apparaat bij stroom herstel zonder toezicht opnieuw inschakelt.
  - Gebruik nooit de stekker voor het in-/en uitschakelen van het apparaat.
  - Controleer of het apparaat is uitgeschakeld voordat je deze op de stroomvoorziening aansluit, vastpakt of draagt.
- Onderhoud het apparaat zorgvuldig.
  - Houd het apparaat schoon om beter en veiliger te kunnen werken.
  - Voorkom schade die kan ontstaan door schroeven, spijkers en andere voorwerpen in jouw werkstuk.
  - Volg de onderhoudsvoorschriften op, evenals de adviezen omtrent het verwisselen van de accessoires.
  - Controleer regelmatig het (verleng) snoer en de stekker en laat deze bij beschadiging door een erkende vakman vervangen.
  - Houd de handgreep droog en vrij van olie en vet. Glibberige handgrepen kunnen leiden tot ongelukken.
- Houd rekening met omgevingsinvloeden.
  - Stel het apparaat niet bloot aan regen.
  - Gebruik het apparaat niet in een vochtige of natte omgeving.
  - Gebruik het apparaat niet in de buurt van brandbare materialen, vloeistoffen of gassen.
- Overbelast het apparaat niet.
  - Het apparaat werkt beter en veiliger binnen het aangegeven bereik.
  - Dek het apparaat nooit af en houd de luchtroosters vrij.

- Druk niet met te grote kracht op het apparaat.
- Gebruik de juiste accessoires.
  - Gebruik geen hulpstukken op het apparaat, die een te zware belasting voor het apparaat betekenen.
  - Gebruik het apparaat alleen voor werkzaamheden waarvoor die bestemd is.
- In geval van een elektrische of mechanische storing.
- Bij gebruik van een verlengsnoer.
  - Gebruik alléén volledige uitgerolde en veilige verlengsnoeren met een minimale dwarsdoorsnede van 1 mm<sup>2</sup> per draad.
  - Gebruik buiten alléén hiervoor speciaal goedgekeurde verlengsnoeren.

## 2.5 Elektrische veiligheid

- Controleer het voltage, dat vermeld staat op het apparaat.
  - Het voltage moet overeenkomen met de aanwezige netspanning (230 volt).
- Gebruik het netsnoer niet verkeerd.
  - Draag het apparaat nooit aan het snoer.
  - Gebruik het snoer nooit om de stekker uit de wandcontactdoos te trekken.
  - Bescherm het snoer tegen hitte, olie en scherpe randen.
  - Houd het snoer altijd verwijderd van de hete luchtstroom uit het apparaat.
  - Indien het snoer beschadigd is mag dit alleen vervangen worden door een erkende vakman.
- Voorkom een elektrische schok.
  - Vermijd tijdens het gebruik van het apparaat lichaamscontact met gearde objecten zoals bijvoorbeeld metalen buizen, CV-radiatoren, fornuizen en koelkasten.
  - Wanneer het apparaat buitenshuis wordt gebruikt, moet dit worden aangesloten op een aardlekschakelaar met maximaal 30 mA uitschakelstroom.
  - Voer de kabel altijd achterwaarts van het apparaat weg.
- Trek de stekker uit de wandcontactdoos.
  - Als het apparaat niet in gebruik is.
  - Tijdens onderhoud.
  - Tijdens het verwisselen van accessoires.
  - Wanneer je per ongeluk het snoer of het verlengsnoer hebt beschadigd. Raak de beschadigde stroomkabel niet aan!!

## 2.6 Belangrijke veiligheidsvoorschriften voor schuurmachines

- Beweeg het apparaat alleen ingeschakeld naar het werkstuk. Schakel het apparaat pas uit nadat deze van het werkstuk is opgetild.
- Gebruik geen versleten, gescheurd of ernstig beschadigd schuurpapier.
- Raak het bewegende schuurpapier niet aan.
- Bij het schuren kunnen wegvliegende vonken ontstaan. Werk daarom niet in de buurt van brandbare materialen of personen zonder beschermende kleding.
- Stof van het schuren van hout of lichte metalen kan schadelijk zijn voor de gezondheid, brandbaar of explosief zijn. Houd de werkomgeving altijd schoon omdat materiaalmengsels bijzonder gevaarlijk zijn.
- Voorkom brand door oververhitting van schuurmateriaal. Leeg daarom bij iedere werkonderbreking het stofafzuigingsstelsel.
- Schuur geen werkstukken waarin magnesium is verwerkt.
- Bij het schuren van geverfde materialen moet je onderstaande regels in acht nemen:
- Sluit tijdens het schuren altijd een stofafzuiger aan op de stofafzuigingsadapter.
- Verwijder stof en ander afval op een gezonde en milieuverantwoorde manier.
- Loodhoudende verf heeft een nadelig effect op de gezondheid. Wanneer je loodhoudende verf schuurt, neem dan de volgende maatregelen in acht:

- Alle personen in de werkruimte moeten een masker dragen dat tegen stof en damp van loodverf beschermt.
- Schuur geen asbesthoudend materiaal, gasbeton of gipsplaat.
- Kinderen en zwangere vrouwen mogen zich niet in de werkruimte begeven.
- Eten, drinken en roken op de werkvloer is niet toegestaan.
- Dit apparaat is niet geschikt voor het schuren met water.

### 3. BEDIENING



#### 3.1 Toepassingsadvies

- Gebruik de schuurmachine niet zonder voorziening voor stofopvang. Je hebt daarbij keus uit 2 mogelijkheden: De stofzak ⑨ of via de adapter met een stofzuigerslang ⑤.
- Stof die ontstaat tijdens het schuren van materialen zoals loodhoudende verf, metaal en houtsoorten zoals eiken- en beukenhout kunnen schadelijk zijn voor de gezondheid. Aangeraden wordt dat gebruikers en omstanders, tijdens het schuren, een stofmasker met filterklasse P2 dragen. Maak altijd gebruik van stofopvang voorzieningen van de machine en zorg voor een goed geventileerde werkruimte. Dit om allergische reacties en / of ziektes van de luchtwegen te voorkomen.
- Het schuren van asbesthoudend materiaal is verboden en mag alleen door een gecertificeerd asbestbedrijf bewerkt of afgevoerd worden.
- **Let op!** Het gebruik van de stofafvoer werkt uitsluitend in combinatie met geperforeerd schuurpapier. Afgeschuurd materiaal wordt slechts gedeeltelijk opgevangen. Een deel van het stof blijft achter op het werkstuk.

#### Stofzak

##### 👁 Fig B.

- Sluit de stofzak ⑨ aan op de opening aan de achterzijde van de schuurmachine.
- Maak de stofzak ⑨ regelmatig leeg als volgt:
  - Houd de machine met de stofzak ⑨ naar beneden boven een geschikte afvalopvang.
  - Trek de achterzijde van de stofzak ⑨ los.
  - Leeg de stofzak ⑨.
  - Schuif de stofzak ⑨ weer op de adapter ⑤ totdat deze weer vast klikt.
- Wanneer de stofzak voor 35% of meer is gevuld moet deze geleegd worden.

#### Stofzuigerslang

- De mogelijkheid bestaat om een stofzuigerslang van een alleszuiger aan te sluiten op de aansluiting van de stofzak. Je dient dan wel te beschikken over een slang met de juiste doorsnede of in het bezit te zijn van een passende adapter.
- Gebruik alleen een alleszuiger met speciaal filter. Schuurstof kan na het schuren heet zijn en is zeer fijn. Het kan daarom een gewone huishoudstofzuiger beschadigen of spontaan in brand zetten. Vooral wanneer het stof is vermengd met resten lak, polyurethaan of andere chemische stoffen die na langdurige werkzaamheden heet zijn.
- Voor een juiste aansluiting en correct gebruik verwijzen wij naar de hulpstukken en gebruiksaanwijzing van jouw alleszuiger.

#### Schuurpapier aanbrengen en vervangen

##### 👁 Fig C.

- Trek altijd eerst de stekker uit de wandcontactdoos voordat je het schuurpapier aanbrengt of verwisselt.
- Verwijder voor het wisselen van schuurpapier eventueel vuil en stof van de schuurzool ⑦ met bijvoorbeeld een kwast.
- Je kunt voorgeperforeerd schuurpapier aanbrengen zonder klijthechting. Ook kun je zelf papier perforeren.

- Deze machine heeft de stofgaten op dezelfde plaats zitten als diverse andere merken waaronder Bosch. Je kunt dus 93 x 230 mm schuurvellen zonder klit hechting gebruiken die geschikt zijn voor onder andere Bosch machines met dezelfde zoolafmeting.
- **Let op!** Zorg ervoor dat bij voorgeperforeerd papier de perforatie precies valt over de openingen in de schuurzool ⑦. Alleen dan werkt de stofafzuiging.

### Schuurpapier zonder klit hechting

#### 👁 Fig C.

- Druk de klembeugel ⑥ aan één zijde licht in en til deze omhoog. 👁 ①
- Laat de klembeugel ⑥ langs de schuurzool omlaag zakken. De schuurpapierklem ⑧ komt nu omhoog. 👁 ② / ③
- Breng het schuurpapier aan onder de geopende schuurpapierklem ⑧. Zorg ervoor dat eventuele perforaties in het schuurpapier zich precies op de positie van de schuurgaten op de schuurzool ⑦ bevinden. 👁 ④.1
- Zet het schuurvel vast door de klembeugel ⑥ weer langs de schuurzool omhoog te duwen. De schuurpapierklem ⑧ sluit zich weer en klemt het schuurpapier vast. 👁 ④.2
- Zet de klembeugel ⑥ weer vast op de zool. 👁 ⑤
- Leg het schuurpapier strak om de schuurzool ⑦ en herhaal de procedure voor de andere zijde. 👁 ⑥
- Om het schuurpapier te verwijderen of te verwisselen volg je dezelfde stappen.
- **Let op!** Het papier moet strak op de zool zijn gespannen om een optimaal schuurresultaat te bereiken.

### Schuurpapier perforeren

- Wanneer ongeperforeerd schuurpapier correct is aangebracht op de schuurzool ⑦, kan het schuurpapier door jezelf worden geperforeerd. Hiervoor maak je gebruik van een perforator.

- Plaats de perforator over de schuurzool en druk deze stevig aan.
- **Let op!** Het gebruik van de stofzak of een stofzuigerslang werkt uitsluitend in combinatie met geperforeerd schuurpapier.

Gebruik de juiste korrelgrootte voor de juiste klus:

MATERIAAL	KORRELGROOTTE	
	GROF SCHUREN	FIJN SCHUREN
Schilderwerk	40 - 60	180 - 320
Zacht hout	40 - 60	240
Hardhout	40 - 60	180
Fineer	240	320
Aluminium	80	240
Staal	60	240
Roestvrij staal	120	240

De aangegeven korrelgroottes zijn minimum en maximum. Afhankelijk van de aard van het schuurwerk en de grootte van oneffenheden kun je tussenliggende waarden gebruiken.

- Maak gebruik van de informatie op de verpakking van het schuurpapier. Er zijn verschillende soorten schuurpapier voor verschillende toepassingen.
- Sommige materialen zoals plamuur en diverse verfsoorten blijven aan het schuurpapier plakken. Maak het schuurvel dan ook regelmatig schoon voor een beter schuurresultaat.
- Probeer altijd eerst een klein stukje voordat je een heel oppervlak bewerkt.


### Schuursnelheid instellen

#### 👁 Fig E.

- Met de snelheidsregelaar ① kun je de schuursnelheid instellen. Dit kan zowel vooraf als tijdens het schuren met de machine.
- De noodzakelijke schuursnelheid hangt af van het materiaal dat je schuurt. Stel dit proefondervindelijk vast.

- Hoe hoger de schuursnelheid, hoe groter de materiaalafname en hoe fijner de oppervlakte wordt geschuurd.
- Als globale instelling kun je de volgende snelheden aanhouden:
  - 1 - 4: kwetsbare oppervlakten, fineren of voor fijn afwerken en polijsten.
  - 1 - 4: plastic en zachte oppervlakten.
  - 5 - max: massief hout, grof schuren en lak verwijderen.
  - 3 - max: algemeen gebruik, metaal schuren, spaanplaat, ruwe oppervlakten.

### 3.2 Schuren

- Breng het schuurpapier van de benodigde korrelgrootte aan, perforer dit zo nodig, kies de methode van stofopvang en kies de gewenste schuursnelheid.
- Steek de stekker van het apparaat in de wandcontactdoos.
- Houd de machine met beide handen vast aan de handgreep ④ zodat je de beweging van de machine goed kunt sturen.
- Zorg ervoor dat je de ventilatieopeningen ② van het apparaat niet afdekt om oververhitting van de motor te voorkomen.
-  **Fig D.**  
Druk de aan-/uitschakelaar ③ in aan de zijde die is gemarkeerd met (I) om het apparaat in te schakelen ③b. Om het apparaat weer uit te schakelen duw je de aan-/uitschakelaar ③ in aan de zijde die is gemarkeerd met (O) ③a.
- Schakel het apparaat eerst in en laat deze op snelheid komen voordat je deze op het werkstuk plaatst.
- Beweeg met een gelijkmatige beweging het ingeschakelde apparaat over het werkstuk. Oefen hierbij niet te veel druk uit. Laat het apparaat het werk uitvoeren. Overmatige druk leidt tot snelle slijtage van het schuurpapier, de schuurzool ⑦ en het apparaat.

## 4. ONDERHOUD



### Smering

- Het apparaat heeft geen smering nodig.

### Houd het apparaat en snoer schoon

- Sommige reinigings- en oplosmiddelen kunnen kunststof onderdelen aantasten; deze producten bevatten o.a. benzeen, trichloroethyleen, chloride of ammonia.

### Ventilatieroosters schoonhouden

- Probeer nooit de ventilatieopeningen schoon te maken door puntige voorwerpen door de openingen te steken.
- Reinig regelmatig de ventilatieopeningen ② om verstopping te voorkomen.
- Wanneer het apparaat te heet wordt, kan dit duiden op verstopte ventilatieopeningen ②.

### Stofopvang

- Wanneer er geen stof wordt afgezogen is de stofzak ⑨ te vol. Leeg deze dan.









### Overmatig vonken

- Overmatig vonken duidt meestal op versleten koolborstels. Laat de koolborstels altijd door een gespecialiseerde vakman vervangen.

### In geval van een defect

- Bied in geval van een elektrisch of mechanisch defect het apparaat ter reparatie aan bij jouw bouwmarkt.

## 5. SPECIFICATIES

Type	VS-200
Artikelnummer	620853
 Voltage	230 V ~ 50 Hz
Isolatieklasse	 Klasse II
 Vermogen	200 W
 Zool	187 x 90 mm
Perforatie	8 gaten (Universeel. Zelfde type schuurpapier die geschikt is voor o.a Bosch machines)
Afmeting schuurpapier	93 x 230 mm montage met schuurpapierklemmen
Stofopvang-aansluiting	Ø 35 mm (binnenmaat)
 Toerental/min.	6.000 - 12.000
 Versnelling	8,11 m/s <sup>2</sup>
 LPA (geluidsdruk)	80,6 dB (A)
 LWA (geluidsvermogen)	91,6 dB (A)

## 6. GARANTIE

Dit product is zorgvuldig geïnspecteerd voor het de fabriek verliet en wij garanderen gedurende 2 jaar vanaf de datum van aankoop dat ieder defect, dat te wijten is aan materiaal- of fabrieksfouten, gratis zal worden hersteld. Schade veroorzaakt door normale slijtage, overbelasting of onachtzaam gebruik (zoals het schuren van gipsplaat) is van deze garantie uitgesloten.

Om voor garantie in aanmerking te komen dien je jouw kassabon te bewaren. De leverancier behoudt zich het recht voor iedere verantwoordelijkheid af te wijzen wanneer door derden reparaties zijn verricht. In geen geval kan aanspraak gemaakt worden op schadevergoeding bij schade aan het werkstuk of verwonding van de gebruiker.



## **CE CONFORMITEITS- VERKLARING**

---

Intergamma B.V. verklaart hierbij dat de vlakschuurmachine VS-200 voldoet aan de bepalingen van de richtlijnen:

2006/42/EG (machinerichtlijn)  
2014/35/EU (laagspanningsrichtlijn)  
2011/65/EU (RoHS)  
2014/30/EU (EMC-richtlijn)

en in overeenstemming is met de normen

EN 60745-1:2015+AC:15  
EN 60745-2-4:2014  
EN 55014-1:2006+A1:2009+A2:2011  
EN 55014-2:2015  
EN 61000-3-2:2014  
EN 61000-3-3:2013  
EN 62321

Leusden, juli 2018



F.H. Jautze

**OK**

Postbus 100  
3830 AC Leusden  
Nederland



## 1. IMPORTANT



Avant d'utiliser cet appareil électrique, lire attentivement les consignes de sécurité et instructions qui suivent afin de pouvoir l'employer, l'entretenir, le mettre en marche et l'arrêter correctement. Il est indispensable de bien connaître les

organes de commande de l'appareil pour pouvoir l'utiliser correctement. Tout usage inapproprié peut occasionner des blessures graves. Prendre les mesures nécessaires pour assurer la sécurité de tous.

Cette ponceuse vibrante est conçue pour un usage domestique. Il ne convient pas pour un usage industriel ou professionnel. Cet appareil est destiné à des travaux de bricolage divers, notamment le ponçage de bois sec, de plastiques, d'enduits et de surfaces peintes.

Conserver soigneusement ce mode d'emploi. Le vendeur décline toute responsabilité en cas de blessures ou dégâts matériels consécutifs au non-respect des consignes d'utilisation.

## 2. POUR VOTRE SÉCURITÉ

**Attention! Pour des raisons de sécurité les personnes non familiarisées avec ce mode d'emploi ne peuvent pas utiliser cet outil.**



Porter des gants de protection à chaque utilisation de l'équipement.



Porter des lunettes de sécurité, un masque et une protection auditive.



Ne jamais utiliser l'appareil sous la pluie ou dans un environnement humide ou mouillé.  
Ne pas laisser l'appareil à l'extérieur pendant la nuit.

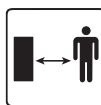


Ne jamais toucher une rallonge endommagée. Retirer la fiche de la prise de courant.



Après utilisation, mettre l'appareil hors tension en débranchant la fiche électrique. Débrancher également la fiche électrique avant de nettoyer l'équipement.

Si le cordon d'alimentation ou la rallonge sont endommagés en cours d'utilisation, débrancher immédiatement l'alimentation du secteur. Ne jamais toucher les câbles avant d'avoir débranché l'alimentation du secteur.



Respecter une distance de sécurité suffisante entre l'appareil et les personnes (notamment les enfants) ou les animaux se trouvant à proximité.



Outil électrique de classe de protection II.



Puissance maximale déchargée de l'appareil en fonctionnement.



Tension secteur requise à laquelle l'appareil doit être connecté.



Déclaration CE attestant que l'appareil est conforme à la législation européenne dans le domaine de la sécurité, de la santé et de l'environnement.



À la fin de sa durée de vie, remettez l'appareil à un point de collecte. L'appareil ne doit pas être mis au rebut avec les déchets ménagers.

## 2.1 Sécurité en général

- Utilisez l'appareil exclusivement pour les usages spécifiés dans le mode d'emploi.
- L'utilisation de l'appareil est interdite aux enfants de moins de 16 ans et aux personnes dont les capacités physiques ou mentales empêchent une utilisation conforme au mode d'emploi.
- Utilisez l'appareil et les accessoires conformément à ces consignes de sécurité et uniquement pour les applications prévues, en prenant en considération les conditions de travail et la nature de la tâche.
- L'utilisation de l'appareil pour d'autres applications, dont il est probable qu'il ne peut pas les effectuer, peut donner lieu à des situations très dangereuses.
- Tenez toujours compte des consignes d'utilisation liées aux matériaux et matériels que vous traitez.
- Cet appareil est conforme aux normes de sécurité en vigueur.
- Afin d'éviter tout accident, les réparations doivent être effectuées exclusivement par du personnel qualifié et avec des pièces d'origine.

## 2.2 Sécurité des personnes

- Portez des tenues de travail adéquates.
  - Attachez vos cheveux s'ils sont longs et ne portez pas de vêtements amples ou de bijoux : ils pourraient entrer en contact avec le flux d'air brûlant.
  - Lorsque vous travaillez en plein air, il est recommandé de porter des chaussures à semelles profilées.
- Utilisez des moyens de protection individuelle.
  - Portez toujours des lunettes de sécurité et des gants de travail.
  - Portez des chaussures de sécurité si nécessaire.
  - Portez des protections auditives si le niveau de pression acoustique sur le lieu de travail dépasse 85 dB(A).
  - Portez un masque antipoussière si vos activités dégagent des poussières.

- Évitez toute posture anormale.
  - Veillez à maintenir une posture stable et équilibrée en travaillant.
  - En cas d'utilisation d'un accessoire comme un escabeau ou une échelle pour travailler en hauteur, s'assurer de sa stabilité et de l'absence de risque de chute.
- Tenir l'appareil suffisamment loin de vous (notamment pour le mettre en marche ou l'arrêter).
- Restez toujours vigilant.
  - Gardez toujours les yeux sur votre travail.
  - Travaillez avec bon sens.
  - N'utilisez pas l'appareil si vous n'êtes pas concentré.
  - Ne jamais se laisser distraire et rester attentif aux travaux en cours. N'utilisez jamais l'appareil en cas de fatigue, de malaise, sous l'influence de l'alcool, de médicaments ou de substances psychotropes.

## 2.3 Sécurité sur le lieu de travail

- Maintenez l'ordre sur le lieu de travail.
  - Veillez à ce que la zone de travail soit toujours bien dégagée. Cela réduit le risque d'accidents.
  - Ne jamais démarrer l'appareil dans un local fermé ou mal ventilé, de même qu'en présence de gaz, de liquides et poudres inflammables ou d'autres matières inflammables ou explosives.
  - Utilisez exclusivement l'appareil dans de bonnes conditions d'éclairage, qu'il s'agisse de la lumière du jour ou d'un éclairage artificiel.
  - Dans la zone de travail, l'utilisateur est responsable envers les tiers des dommages éventuels résultant de l'utilisation de la machine.
- Fixez solidement la pièce à travailler.
  - Utilisez des serre-joints ou un étau pour fixer la pièce à travailler ; cette procédure est plus sûre qu'une immobilisation à la main. Elle vous laisse en outre les deux mains libres pour travailler.

- Ranger l'appareil en lieu sûr
  - Lorsqu'il n'est pas en service, rangez l'appareil dans un lieu clos et sec, hors de portée des enfants.
  - Ne conservez pas l'appareil dans des endroits où la température peut dépasser 50 °C.

## 2.4 Sécurité des appareils

- Vérifiez l'état de l'appareil.
  - Avant chaque utilisation, vérifiez le bon fonctionnement de l'appareil, ainsi que l'absence de pièces défectueuses. En cas de doute, consultez un atelier ou centre de service agréé.
  - Tous les accessoires doivent être montés correctement pour garantir le bon fonctionnement de l'appareil. Les éléments endommagés ou défectueux doivent être réparés ou remplacés par un technicien agréé.
  - N'utilisez pas d'accessoires en mauvais état. Le cas échéant, confiez l'appareil pour réparation à un centre de service agréé. Ne jamais ouvrir ni réparer soi-même l'appareil.
  - N'utilisez pas l'appareil lorsque les équipements de sécurité sont endommagés, usés, manquants ou mal installés. Effectuez cette vérification avant chaque utilisation.
  - N'utilisez pas l'appareil si l'interrupteur marche-arrêt ne fonctionne pas.
  - Arrêtez immédiatement l'appareil s'il commence à vibrer anormalement et vérifiez-le afin d'en déterminer la cause.
  - N'utilisez jamais l'appareil lorsque le câble d'alimentation est endommagé.
  - Après emploi, nettoyez l'appareil et faites l'entretien des accessoires.
- Évitez d'activer l'appareil par mégarde.
  - N'utilisez pas l'appareil si l'interrupteur ne fonctionne pas correctement.
  - Ne portez jamais un appareil branché au secteur en gardant le doigt sur l'interrupteur.
- En cas de coupure du courant, il faut mettre l'appareil en position ARRÊT et retirer la fiche de la prise. Vous évitez ainsi que l'appareil se remette en marche lorsque le courant est rétabli sans que quelqu'un surveille.
  - N'utilisez jamais la fiche pour allumer et éteindre l'appareil.
  - Évitez toute commande ou opération non souhaitée. Vérifiez si l'appareil est à l'arrêt avant de brancher la prise de courant, de le prendre ou de le transporter.
- Entretenez soigneusement l'appareil.
  - Maintenez l'appareil propre, pour un travail sûr et efficace.
  - Évitez les dommages susceptibles d'être occasionnés par des vis, clous ou autres objets présents dans la pièce à travailler.
  - Évitez les risques liés à la présence de matériaux inflammables dans la pièce que vous chauffez.
  - Suivez les consignes d'entretien ainsi que les conseils relatifs au changement d'accessoires.
  - Vérifiez régulièrement le cordon et la fiche et faites-les remplacer par un technicien qualifié s'ils sont endommagés.
  - Vérifiez régulièrement la rallonge et remplacez-la si elle est endommagée.
  - Maintenez les poignées sèches et exemptes de graisse. Les poignées glissantes peuvent être sources d'accident.
- Tenez compte de l'environnement.
  - N'exposez pas l'appareil à la pluie.
  - N'utilisez jamais l'appareil sous la pluie ou dans un environnement humide ou mouillé.
  - N'utilisez pas l'appareil à proximité de matériaux, de liquides ou de gaz inflammables.
- Ne surchargez pas l'appareil.
  - L'appareil fonctionne mieux et plus

- sûrement dans la plage de puissance spécifiée.
- Ne couvrez jamais l'appareil et laissez dégagés les orifices de ventilation.
- N'appuyez pas avec trop de force sur l'appareil.
- Utilisez les accessoires adéquats.
  - N'utilisez pas d'accessoires susceptibles de provoquer une surcharge de l'appareil.
  - N'utilisez l'appareil que pour les applications prévues.

## 2.5 Sécurité électrique

- Vérifiez la tension mentionnée sur l'appareil.
  - La tension secteur doit correspondre à celle indiquée sur l'étiquette des caractéristiques techniques (230 V ~ 50 Hz).
- Utilisez correctement le cordon.
  - Ne portez et ne suspendez jamais l'appareil par le cordon.
  - Ne tirez pas sur le cordon de l'appareil pour enlever la fiche de la prise de courant.
  - Protégez le cordon de la chaleur, de l'huile et des bords tranchants.
  - Éloignez le cordon du flux d'air chaud dégagé par l'appareil.
  - Si le cordon est endommagé, faites-le remplacer par un technicien qualifié.
- Prévenez les électrocutions.
  - Pendant l'utilisation de l'appareil, évitez de toucher des objets mis à la terre comme des tuyaux métalliques, des radiateurs de chauffage central, des cuisinières et des réfrigérateurs.
  - Les appareils électriques utilisés à l'extérieur doivent être protégés par un disjoncteur différentiel de maximum 30 mA.
  - Faites toujours passer le cordon d'alimentation à l'arrière de l'appareil.

- Retirez la fiche de la prise de courant.
  - Lorsque l'appareil n'est pas utilisé.
  - Durant son entretien.
  - Lors du changement d'accessoires.
  - En cas de détérioration du câble d'alimentation ou de la rallonge. Ne manipulez jamais un câble d'alimentation endommagé!
  - En cas de problème électrique ou mécanique.
- En cas d'utilisation d'une rallonge.
  - Utilisez des rallonges sécurisées et totalement déroulées, d'une section minimale de 1 mm<sup>2</sup> par fil.
  - N'utilisez en extérieur que des rallonges spécifiquement agréées.

## 2.6 Consignes de sécurité importantes pour les ponceuses

- Ne portez l'appareil sur la pièce à travailler qu'une fois mis en marche. Ne mettez l'appareil à l'arrêt qu'après l'avoir relevé de la pièce à travailler.
- N'utilisez pas de feuilles de ponçage usées, déchirées ou endommagées.
- Ne touchez pas la feuille de ponçage en mouvement.
- L'opération de ponçage peut produire des étincelles. C'est pourquoi vous éviterez de travailler à proximité de matériaux inflammables ou de personnes sans vêtements de protection.
- La poussière produite par le ponçage du bois ou du métal peut être nocive pour la santé, inflammable ou explosible. Conservez votre environnement de travail propre : les mélanges de matériaux peuvent être particulièrement dangereux.
- Évitez les incendies qui risquent d'être provoqués par surchauffe des matériaux. Videz par conséquent la boîte à poussières à chaque interruption de travail.
- Ne poncez pas des pièces qui contiennent du magnésium.
- Lors du ponçage de matériau peint, prenez les précautions suivantes :
- Raccordez toujours le système d'aspiration des poussières.

- Éliminez les déchets et poussières de manière responsable pour la santé et l'environnement.
- La peinture au plomb a des effets néfastes sur la santé. Lorsque vous poncez de la peinture contenant du plomb, prenez les précautions suivantes :
- Toutes les personnes présentes dans le local porteront un masque contre la vapeur et les poussières de plomb.
- Ne poncez pas du béton cellulaire, des plaques de plâtre ou un matériau contenant de l'amiante.
- Interdisez l'accès du local aux enfants et aux femmes enceintes.
- Il n'est pas autorisé de manger, de boire et de fumer dans le local.
- Cet appareil n'est pas conçu pour le ponçage à l'eau.

### 3. UTILISATION



#### 3.1 Applications

- N'utilisez pas l'appareil sans dispositif d'aspiration des poussières. Vous avez deux possibilités : La sac à poussières ⑨ ou un flexible d'aspirateur ⑤.
- Les poussières qui se dégagent pendant le ponçage de matériaux tels que la peinture contenant du plomb, le métal et le bois de chêne ou hêtre peuvent être nocives pour la santé. Il est recommandé aux utilisateurs et aux personnes présentes de porter un masque de protection à filtre de classe P2. Servez-vous au maximum des dispositifs d'aspiration de poussières de l'outil et travaillez toujours dans un local bien ventilé afin de prévenir des réactions allergiques ou des maladies respiratoires.
- Le ponçage de matériaux contenant de l'amiante est strictement interdit et ne peut être effectué que par une entreprise certifiée pour le traitement de l'amiante.

- **Attention !** L'aspiration des poussières ne fonctionne qu'avec des feuilles de ponçage perforées. Les poussières de ponçage ne sont que partiellement aspirées et il en reste toujours sur la pièce.

#### Sac à poussières

##### 👁 Fig B.

- Montez la sac à poussières ⑨ sur l'ouverture à l'arrière de la ponceuse.
- Videz régulièrement la sac à poussières ⑨ comme suit :
  - Tenez l'appareil avec la sac à poussières ⑨ orientée vers le bas, au-dessus d'une poubelle appropriée.
  - Tirez l'arrière de la sac à poussières ⑨.
  - Videz la sac à poussières ⑨.
  - Repoussez la partie arrière sur la sac à poussières ⑨ jusqu'à ce que les ergots s'encliquètent.
- Videz la sac à poussières lorsqu'elle est remplie à 35% ou plus.

#### Flexible d'aspirateur

- Il est possible de raccorder un flexible d'aspirateur sur la sac à poussières. Vous devez toutefois disposer d'un flexible du diamètre adéquat ou d'un adaptateur.
- Utilisez un aspirateur équipé d'un filtre spécial : la poussière de ponçage est très fine et risque d'être très chaude lors du ponçage. Elle risque d'abîmer ou de mettre spontanément le feu à un aspirateur normal, surtout lorsqu'elle est mélangée à des restes de vernis, de polyuréthane ou autres substances chimiques portées à haute température.
- Pour le raccordement et l'utilisation de cette fonction, voyez les accessoires et le mode d'emploi de votre aspirateur ou aspire-tout.

#### Remplacement des feuilles de ponçage

##### 👁 Fig C.

- Avant de mettre une feuille de ponçage en place, retirez toujours la fiche de la prise de courant.

- Avant de monter une nouvelle feuille abrasive, éliminez les poussières et saletés se trouvant sur la semelle ⑦ à l'aide d'un pinceau par exemple.
- Vous pouvez utiliser des feuilles de ponçage sans fixation velcro. Vous pouvez aussi utiliser du papier déjà perforé ou le perforer vous-même.
- Cet appareil possède des orifices d'aspiration disposés de la même manière que plusieurs autres marques, dont Bosch. Vous pouvez donc utiliser des feuilles 93 x 230 mm sans velcro, conçues par exemple pour les ponceuses Bosch ayant une semelle de même dimension.
- **Attention !** Si vous utilisez du papier préperforé, veillez à faire correspondre les trous du papier et les orifices de la semelle ⑦. À défaut, l'aspiration des poussières ne fonctionnera pas.

### Feuille de ponçage sans velcro

#### 👁 Fig C.

- Enfoncez doucement le levier de blocage des pinces ⑥ d'un côté et levez-le. 👁 ①
- Laissez-le descendre le long de la semelle. La pince ⑧ se relève. 👁 ② / ③
- Placez la feuille de ponçage sous la pince ⑥. Veillez à faire correspondre les trous d'aspiration éventuels de la feuille et les orifices de la semelle ⑦. 👁 ④
- Fixez la feuille en repoussant l'étrier ⑧ vers le haut. La pince ⑥ maintient désormais la feuille en place. 👁 ④.2
- Remettez l'étrier ⑥ en place sur la semelle. 👁 ⑤
- Tendez la feuille sur la semelle ⑦ et répétez la procédure de l'autre côté. 👁 ⑥
- Pour retirer la feuille de ponçage, suivez les mêmes étapes.
- **Attention !** Pour un résultat de ponçage optimal, la feuille ⑩, doit être bien tendue sur la semelle ⑦.

### Perforer une feuille de ponçage

Une fois que vous avez posé une feuille de ponçage non-perforée sur la semelle ⑦, vous pouvez la perforer à l'aide de la perforatrice .

- Placez la perforatrice sur la semelle et appuyez fort.
- **Attention !** L'aspiration des poussières ne fonctionne qu'avec des feuilles de ponçage perforées.

Utilisez le grain adéquat en fonction de la tâche à accomplir:

MATÉRIAU	GRAIN	
	PONÇAGE GROSSIER	PONÇAGE FIN
Peinture	40 - 60	180 - 320
Bois tendre	40 - 60	240
Bois dur	40 - 60	180
Placage	240	320
Aluminium	80	240
Acier	60	240
Acier inoxydable	120	240

- Les grains indiqués sont des minimums et des maximums. Selon la nature du travail et l'importance des irrégularités, vous choisirez des valeurs intermédiaires. Consultez les informations sur l'emballage des feuilles de ponçage. Il existe différents types de feuilles en fonction des applications.
- Certains matériaux comme les enduits, le plâtre et certaines peintures colmatent le papier de ponçage. Nettoyez-le régulièrement pour un meilleur résultat.
- Faites toujours un essai sur une petite superficie avant d'attaquer le gros du travail.



## Réglage de la vitesse

### Fig E.

- Le sélecteur de vitesse ① permet de régler la vitesse de ponçage, avant ou pendant l'utilisation.
- La vitesse est fonction du matériau poncé. L'expérience vous apprendra quelle vitesse sélectionner.
- Plus la vitesse est élevée, plus l'enlèvement de matière est important et plus le ponçage est fin.
- À titre indicatif, voici les vitesses généralement recommandées :
  - 1 - 4: surfaces fragiles, placage, ponçage fin et polissage.
  - 1 - 4: plastique et matériaux tendres.
  - 5 - max: bois massif, ponçage grossier et décapage de peinture.
  - 3 - max: usage général, ponçage du métal, aggloméré, surfaces brutes.

## 3.2 Ponçage

- Placez une feuille de ponçage du grain souhaité sur la semelle, percez-la si nécessaire, choisissez la méthode d'aspiration des poussières et sélectionnez la vitesse.
- Mettez la fiche de l'appareil dans la prise de courant.
- Tenez la machine avec les deux mains par la poignée ④ de manière à maîtriser les mouvements de l'appareil.
- Veillez à ne pas couvrir les orifices de ventilation pour éviter la surchauffe du moteur.

### Fig D.

- Appuyez sur l'interrupteur marche-arrêt ③, du côté marqué (I), pour mettre l'appareil en marche ③b. Pour éteindre l'appareil, appuyez sur l'interrupteur ③, du côté (0) ③a.
- Mettez l'appareil en marche et laissez le moteur monter en régime avant de poser l'appareil sur la pièce à travailler.
- Déplacez l'appareil sur la pièce à poncer en faisant des mouvements réguliers. N'exercez pas une trop forte pression : laissez la ponceuse faire le travail. Une pression exagérée entraîne une usure

prématurée des feuilles de ponçage, de la semelle ⑦ et de l'appareil.

## 4. ENTRETIEN



### Lubrification

- L'appareil n'exige pas de lubrification ni de graissage.

### Maintenez la propreté de l'appareil et du cordon

- Certains solvants et produits de nettoyage peuvent altérer les pièces en plastique car ils contiennent notamment du benzène, du trichloréthylène, du chlorure ou de l'ammoniaque.

### Veillez à la propreté des orifices de ventilation.

- N'essayez jamais de nettoyer les orifices de ventilation ② en y introduisant des objets pointus.
- Nettoyez régulièrement les orifices de ventilation ② pour éviter leur colmatage.
- Si l'appareil chauffe anormalement, vérifiez si les orifices de ventilation ② ne sont pas bouchés.

### Aspiration des poussières

- Lorsque la poussière n'est plus aspirée, la sac est pleine ⑨. Videz-la.









### Production excessive d'étincelles

- Ces étincelles indiquent souvent que les balais sont usés. Il faut toujours les faire remplacer par un professionnel expérimenté.

### En cas de défaut

- En cas de défaut électrique ou mécanique, faites réparer l'appareil en l'apportant au point de vente.

## 5. SPÉCIFICATIONS

Type	VS-200
Numéro d'article	620853
 Tension	230 V ~ 50 Hz
Classe d'isolation	 Classe II
 Puissance	200 W
 Semelle	187 x 90 mm
Perforation	8 trous (Universel, accepte par ex. les feuilles de ponçage des appareils Bosch)
Dimension feuille de ponçage	93 x 230 mm, fixation par pinces
Raccord aspiration des poussières	Ø 35 mm (dim. intérieure)
 Régime (tr/min)	6.000 - 12.000
 Accélération	8,11 m/s <sup>2</sup>
 L <sub>PA</sub> (pression acoustique)	80,6 dB(A)
 L <sub>WA</sub> (puissance acoustique)	91,6 dB(A)

## 6. GARANTIE

Ce produit a été vérifié avec le plus grand soin avant de quitter l'usine et bénéficie, pendant 2 ans à compter de la date d'achat, d'une garantie de réparation gratuite en cas de défaillance due à un vice de matériau ou de fabrication. Cette garantie ne couvre pas les dommages provoqués par l'usure normale, la surcharge ou la négligence (comme le ponçage de placoplâtre).

Le ticket de caisse tient lieu de garantie. Le fournisseur se réserve le droit de décliner toute responsabilité si des tiers ont effectué des réparations. Aucun dommage-intérêt ne pourra être réclamé en cas de dégât de la pièce à travailler ou de blessure de l'utilisateur de l'outil.

# DÉCLARATION CONFORMITÉ CE

---

Intergamma B.V. déclare par la présente  
que la ponceuse vibrante VS-200 satisfait  
aux dispositions des directives

2006/42/CE (directive machines)  
2014/35/UE (directive basse tension)  
2011/65/UE (RoHS),  
2014/30/UE (directive CEM)

ainsi qu'aux normes:

EN 60745-1:2015+AC:15  
EN 60745-2-4:2014  
EN 55014-1:2006+A1:2009+A2:2011  
EN 55014-2:2015  
EN 61000-3-2:2014  
EN 61000-3-3:2013  
EN 62321

Leusden, juillet 2018



F.H. Jautze

**OK**

Postbus 100  
3830 AC Leusden  
Pays-Bas