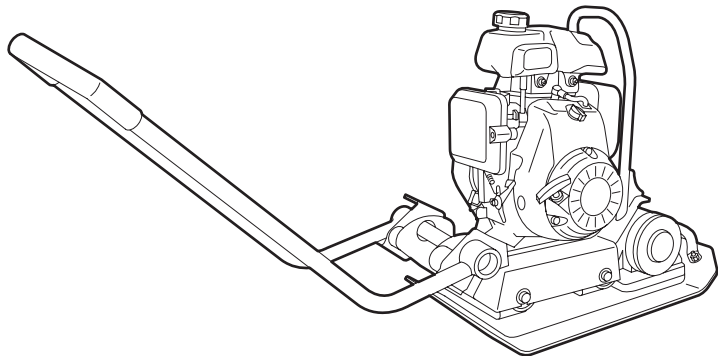


## PLAQUE VIBRANTE COMPACTE

### Mode d'emploi et consignes de sécurité

Cette plaque vibrante est conçue pour le tassement du sol, des dalles, du sable, des briques et des carreaux. Elle est compacte, légère et maniable. L'arceau de guidage est escamotable, afin de faciliter le transport.

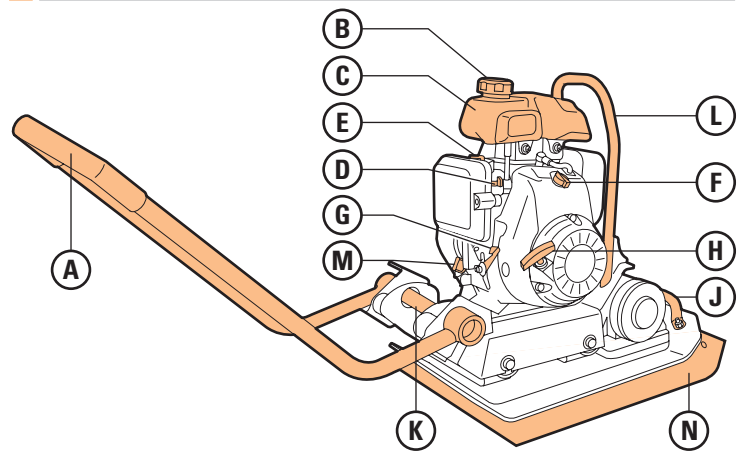
Louez une semelle en caoutchouc pour éviter d'endommager les carrelages (décoratifs) et la pierre naturelle.



### Attention !

Une mauvaise utilisation peut entraîner des dommages au niveau de l'utilisateur ou de la machine. Lisez tout d'abord les consignes de sécurité !

## 1. FONCTIONS DE COMMANDE



- |                                      |  |
|--------------------------------------|--|
| <b>A</b> Arceau de guidage           | <b>H</b> Cordon de démarrage             |
| <b>B</b> Bouchon du réservoir        | <b>J</b> Poignée                         |
| <b>C</b> Réservoir d'essence         | <b>K</b> Poignée                         |
| <b>D</b> Robinet d'arrivée d'essence | <b>L</b> Arceau de levage                |
| <b>E</b> Starter                     | <b>M</b> Bouchon/Jauge de niveau d'huile |
| <b>F</b> Contact                     | <b>N</b> Semelle caoutchouc (option)     |
| <b>G</b> Manette des gaz             |  |

## CONSIGNES DE SÉCURITÉ



### Sécurité de l'utilisateur

- Porter une protection auditive, des chaussures de sécurité, des gants de protection et des vêtements de travail de protection.
- Si vous avez des cheveux longs ou des vêtements lâches, soyez très prudent.
- Ne jamais soulever seul la machine.
- Ne jamais utiliser la machine sans les capots de protection.
- Avant de mettre la machine en marche, veiller à faire en sorte de pouvoir l'arrêter en toute sécurité.
- Clôturer la zone de travail et tenir toutes les personnes non concernées à distance.
- Tenir les enfants et les animaux domestiques éloignés de la machine.
- Les personnes de moins de 18 ans ne sont pas autorisées à travailler avec cette machine.

### À contrôler avant l'utilisation

- La position du contact. Celui-ci doit être sur la position 0.
- Si l'extrémité de la jauge à huile est encore dans l'huile. Si nécessaire, remplir avec de l'huile moteur 10W30.
- Les éventuelles fuites d'essence ou d'huile.
- La machine elle-même, afin de détecter d'éventuels défauts.
- Le moteur, les câbles et les capots de protection, afin de contrôler s'ils ne sont pas endommagés.

### En cas de problèmes avec la machine, contacter l'entreprise de location!

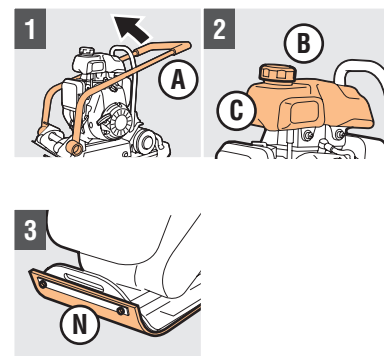
### Sécurité pendant l'utilisation

- Les gaz d'échappement sont toxiques. En cas d'utilisation de la machine dans un espace fermé ou mal ventilé, veiller à prévoir une ventilation.
- Ne jamais laisser tourner le moteur sans surveillance.
- Le moteur devient très chaud : ne pas toucher le moteur lorsqu'il tourne.
- Avant d'ajouter de l'essence, éteindre le moteur et laisser celui-ci refroidir.
- Remplir le réservoir d'essence à l'air libre, loin de toute flamme nue et sans fumer, et bien refermer le bouchon du réservoir après le remplissage.
- L'essence est un produit inflammable et explosif. Nettoyer toute trace d'essence renversée avant de démarrer le moteur.
- La machine n'est pas conçue pour le tassement d'asphalte frais : celui-ci collerait à la plaque.

### Sécurité après l'utilisation

- Arrêter le moteur et fermer le robinet d'arrivée d'essence.

## 2. PRÉPARATION AVANT L'UTILISATION

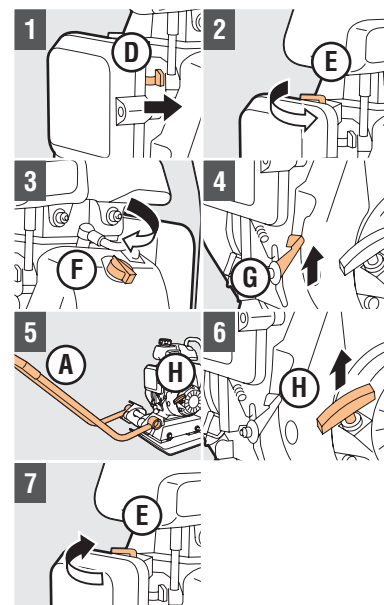


- Mettre **A** en position de travail
- Dévisser **B**, remplir **C** et revisser **B**  
**Attention!** Utiliser de l'essence sans plomb!  
**Attention!** Remplir **C** à l'air libre, loin de toute flamme nue, sans fumer, bien refermer **B** et nettoyer toute trace d'essence renversée avant de démarrer le moteur!

### Semelle caoutchouc (option)

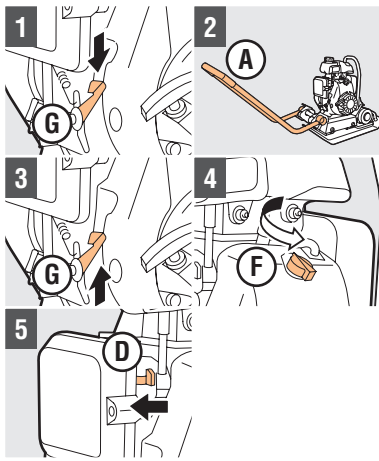
- Fixez **N** à la plaque vibrante avec 2 boulons

## 3. UTILISATION DE LA PLAQUE VIBRANTE



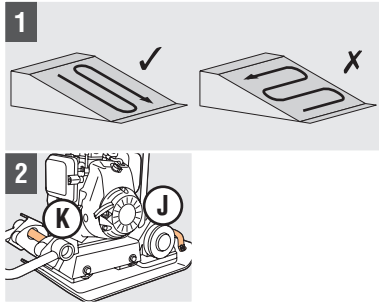
### Démarrage du moteur

- Tourner **D** vers la droite
- Si le moteur est froid, déplacer **E** vers la droite  
**Attention!** Si le moteur est chaud, ne pas utiliser **E**!
- Mettre **F** sur la position 1
- Mettre **G** sur la position supérieure
- Prendre **H** d'une main et **A** de l'autre main
- Tirer sur **H** jusqu'à sentir une résistance, laisser **H** redescendre et tirer d'un coup brusque sur **H**; répéter cette opération jusqu'à ce que le moteur démarre  
**Attention!** Ne pas lâcher brutalement **H** lorsqu'il est tiré !
- Remettre **E** progressivement vers la gauche  
**Attention!** N'utiliser la machine que lorsque **E** est complètement sur la gauche !



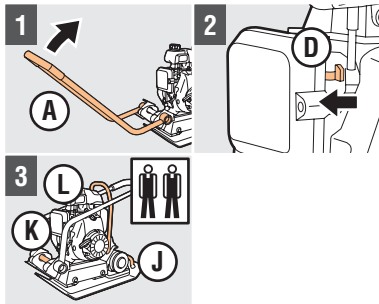
#### Tasser par vibration

- 1 Mettre **G** sur la position inférieure
- 2 Utiliser **A** pour guider la machine et tasser le sol  
**Attention!** Tasser le sol en ligne droite jusqu'à ce qu'il soit suffisamment tassé et virer à temps!  
**Attention!** Si la vitesse est correcte, on ressent au niveau de **A** un faible tremblement et la machine peut être déplacée facilement sur les sols plats!
- 3 Régler **G** sur la position supérieure pour arrêter la machine
- 4 Mettre **F** sur la position 0
- 5 Tourner **D** vers la gauche pour éteindre le moteur  
**Attention!** Le moteur peut être très chaud!



#### Tasser par vibration sur des pentes

- 1 Pour les travaux sur des pentes, travailler de haut en bas et de bas en haut, mais pas transversalement
- 2 Fixer éventuellement une corde à **J** ou **K** et demander à quelqu'un de vous aider à diriger la machine à l'aide de la corde



#### Transport de la plaque vibrante

- 1 Replier **A**
- 2 Contrôler si **D** est complètement à gauche
- 3 Soulever la machine à deux en la prenant par **J** et **K**, ou hisser la machine à l'aide de **L**  
**Attention!** Ne pas soulever la machine seul!
- 4 Déplacer la machine  
**Attention!** Maintenir la machine horizontale, afin que l'essence ne s'écoule pas!  
**Attention!** Déplacer la machine uniquement lorsque le moteur est éteint!

## 4. APRÈS L'UTILISATION

- 1 Contrôler si le contact **F** est sur la position 0
- 2 Contrôler si le robinet d'arrivée d'essence **D** est complètement à gauche
- 3 Nettoyer la machine