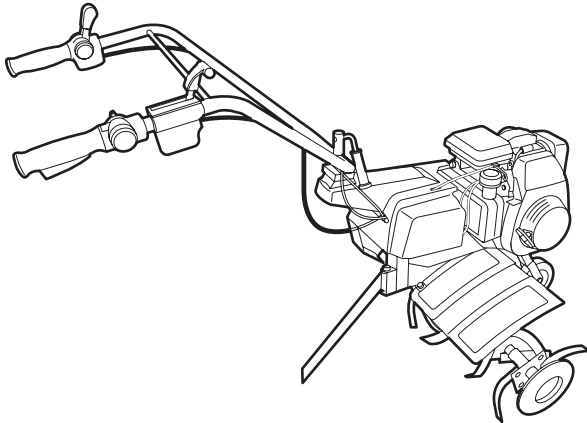


MOTOCULTEUR À ESSENCE

Mode d'emploi et consignes de sécurité

Ce motoculteur est conçu pour les travaux de fraisage légers à moyens. Il permet de retourner la terre et de la morceler. La machine est équipée d'un moteur à essence et d'un changement de vitesse avant et arrière qui entraînent aussi bien la fraiseuse que les roues.



Attention !

Une mauvaise utilisation peut entraîner des dommages au niveau de l'utilisateur ou de la machine. Lisez tout d'abord les consignes de sécurité !

CONSIGNES DE SÉCURITÉ



Sécurité de l'utilisateur

- Porter des gants de protection pour soulever la machine.
- Soulever la machine à 3, en la tenant par le guidon et les axes de la fraise.
- Ne **jamais** retourner la machine lorsque le moteur est en marche.
- Ne **jamais** utiliser la machine sans les capots et les plaques de protection.
- Ne **jamais** utiliser la machine dans un espace fermé.
- Toujours travailler de jour, jamais dans le noir ou dans la pénombre.
- Travailler uniquement sur des terrains plats et sur des pentes d'une inclinaison maximale de 10°.

• Avant de mettre la machine en marche, veiller à faire en sorte de pouvoir l'arrêter en toute sécurité.

- Clôturer la zone de travail et tenir toutes les personnes non concernées à distance.
- Tenir les enfants et les animaux domestiques éloignés de la machine.
- Les personnes de moins de 18 ans ne sont pas autorisées à travailler avec cette machine.

À contrôler avant l'utilisation

- Si l'extrémité de la jauge à huile trempe encore dans l'huile. Si nécessaire, remplir avec de l'huile moteur 10W30.
- Les éventuelles fuites d'essence ou d'huile au niveau du moteur.
- Le moteur, les câbles et les capots de protection, afin de contrôler s'ils ne sont pas endommagés.
- La machine elle-même, afin de détecter d'éventuels défauts.

En cas de problèmes avec la machine, contacter l'entreprise de location !

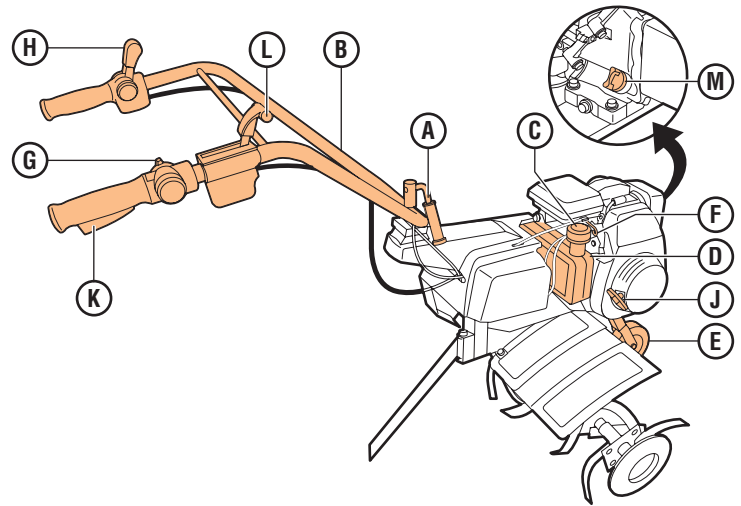
Sécurité pendant l'utilisation

- Ne **jamais** laisser tourner le moteur sans surveillance.
- Le moteur devient très chaud : ne pas toucher le moteur lorsqu'il tourne.
- Avant d'ajouter de l'essence, éteindre le moteur et laisser celui-ci refroidir.
- Remplir le réservoir d'essence à l'air libre, loin de toute flamme nue et sans fumer. Bien refermer le bouchon du réservoir après le remplissage.
- L'essence est un produit inflammable et explosif. Nettoyer toute trace d'essence renversée avant de démarrer le moteur.

Sécurité après l'utilisation

- Eteindre le moteur.
- Ne jamais faire basculer la machine pour la nettoyer.
- Déplacer la machine avec la roue de transport en position basse et utiliser une rampe pour la transporter vers un coffre ou un espace de chargement.

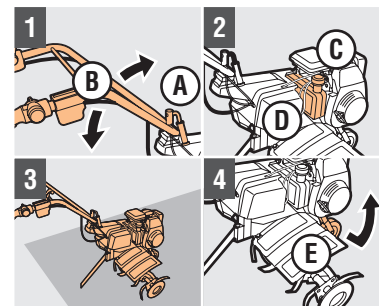
1. FONCTIONS DE COMMANDE



- A Levier de fixation du guidon
- B Guidon
- C Bouchon du réservoir
- D Réservoir d'essence
- E Roue de transport
- F Starter

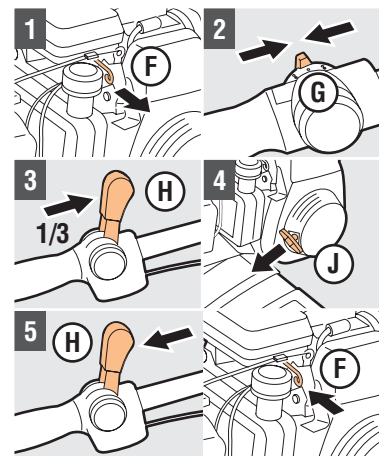
- G Contact
- H Manette des gaz
- J Cordon de démarrage
- K Levier d'embrayage
- L Levier de vitesses
- M Bouchon/Jauge de niveau d'huile

2. PRÉPARATION AVANT L'UTILISATION



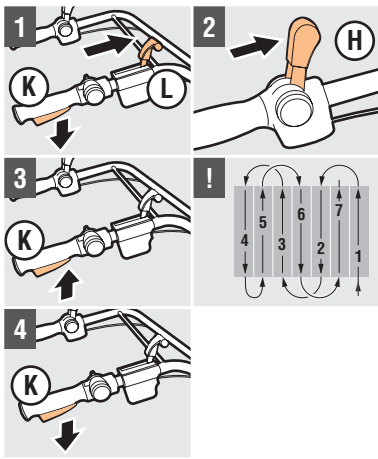
- 1 Tourner **A** vers la gauche pour le déverrouiller, régler la hauteur de **B** et tourner **A** vers la droite pour le verrouiller
- 2 Dévisser **C**, remplir **D** et revisser **C**
Attention! Utilisez toujours et exclusivement le carburant Aspen 4T du centre de location !
- 3 Installer la machine sur le sol à fraiser
- 4 Tirer sur **E** pour la faire passer de la position basse à la position haute

3. UTILISATION DU MOTOCULTEUR



Démarrage du moteur

- 1 Si le moteur est froid, tirer sur **F**
Attention! Si le moteur est chaud, ne pas utiliser **F** !
- 2 Régler **G** sur la position du milieu →
- 3 Pousser **H** vers l'avant d'environ 1/3 vers le symbole du LIEVRE
- 4 Tirer sur **J** jusqu'à sentir une résistance, laisser **J** redescendre et tirer d'un coup brusque sur **J**; répéter cette opération jusqu'à ce que le moteur démarre
Attention! Ne pas lâcher brutalement **J** lorsqu'il est tiré !
- 5 Positionner **H** sur le symbole de la TORTUE et repousser lentement **F**
Attention! N'utiliser la machine que lorsque **F** est repoussé à fond !



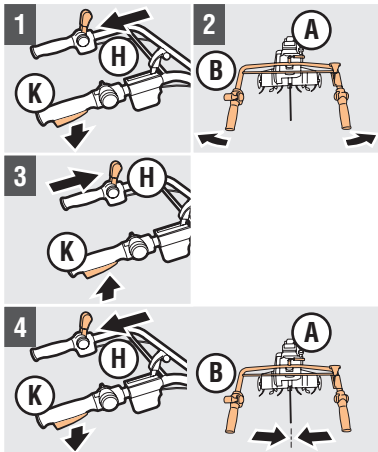
Fraisage du sol

Attention ! Pour les travaux sur des pentes, travaillez transversalement !

- 1 Ne pas appuyer sur **K** et pousser **L** sur la position la plus en avant
- 2 Positionner **H** sur le symbole du LIEVRE
- 3 Tirer sur **K** pour faire avancer la machine

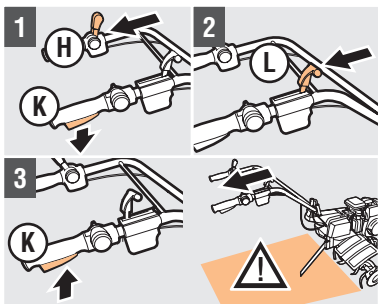
Attention ! Fraisier la terre d'un pas lent et en suivant un motif régulier !

- 4 Relâcher **K** pour arrêter la machine



Pour virer pendant le fraisage

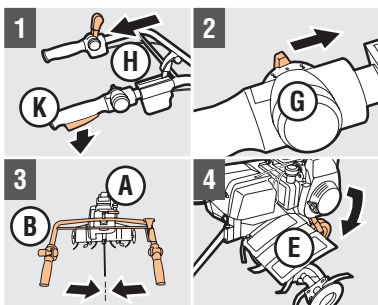
- 1 Relâcher **K** et positionner **H** sur le symbole de la TORTUE
- 2 À l'aide de **A**, déplacer **B** sur un des côtés
- 3 Positionner **H** sur le symbole du LIEVRE, appuyer sur **K** et virer en fraisant
- 4 Relâcher **K**, déplacer **H** vers le symbole de la TORTUE et à l'aide de **A**, remettre **B** sur la position du milieu pour reprendre le fraisage en ligne droite



Marche arrière

- 1 Relâcher **K** et positionner **H** sur le symbole de la TORTUE
Attention ! Contrôler s'il n'y a personne ou aucun objet derrière vous !
- 2 Tirer sur **L** pour le mettre sur la position la plus en arrière
Attention ! Ne jamais rester directement derrière la machine !
- 3 Appuyer sur **K** pour faire reculer la machine
Attention ! Utiliser la marche arrière uniquement pour manoeuvrer et lorsque la fraise ne tourne pas !

4. APRÈS L'UTILISATION



- 1 Relâcher **K** et positionner **H** sur le symbole de la TORTUE
- 2 Régler **G** sur la position la plus en avant pour arrêter la machine
- 3 À l'aide de **A**, remettre **B** sur la position du milieu
- 4 Tirer sur **E** pour la faire passer de la position haute à la position basse
- 5 Faire rouler la machine à l'extérieur de la zone fraisée et nettoyer l'extérieur du motoculteur