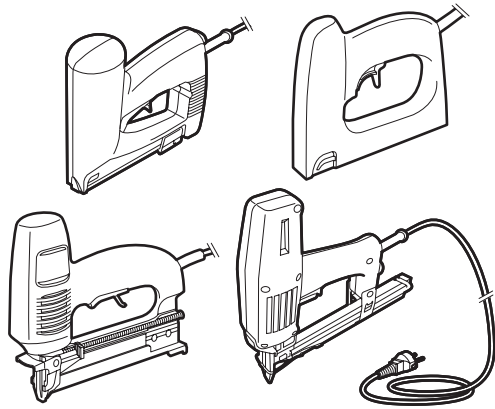


AGRAFEUSE 14 - 30 MM

Manuels d'utilisation et consignes de sécurité

L'agrafeuse 30 mm est destinée à la fixation de lattis, de plaques de placo-plâtre, de dalles de plafond, de lattes de vitrage, etc. L'appareil fonctionne avec des agrafes et des clous.

L'agrafeuse 14 mm est destinée à la fixation des revêtements muraux et au garnissage de meubles. En fonction de la dureté du bois et de la longueur des agrafes ou des clous il est possible de régler la puissance de frappe et le contrecoup à l'avance sur les agrafeuses NOVUS.



Attention !

Un usage inadéquat peut causer des dommages à l'utilisateur et à l'appareil. Lisez d'abord les consignes de sécurité !

CONSIGNES DE SECURITE



Sécurité de l'utilisateur

- Utilisez toujours des prises de courant avec terre.
- Tenez enfants et animaux hors de portée de l'appareil.
- Des personnes de moins de 18 ans ne peuvent pas travailler avec l'appareil.

Contrôle avant toute utilisation

- La tension de l'alimentation électrique doit correspondre à la tension mentionnée sur l'agrafeuse.
 - Le fonctionnement coulisseau/goupille de verrouillage et gâchette.
 - La présence d'agrafes ou de clous dans le nez de la machine. Enlevez-les le cas échéant.
 - La surface de travail quant à la présence de nœuds et/ou de clous. Enlevez-les le cas échéant.
 - Visuellement la machine quant à des défauts éventuels.
- Contactez l'entreprise de location en cas de problèmes à (ou avec) la machine !

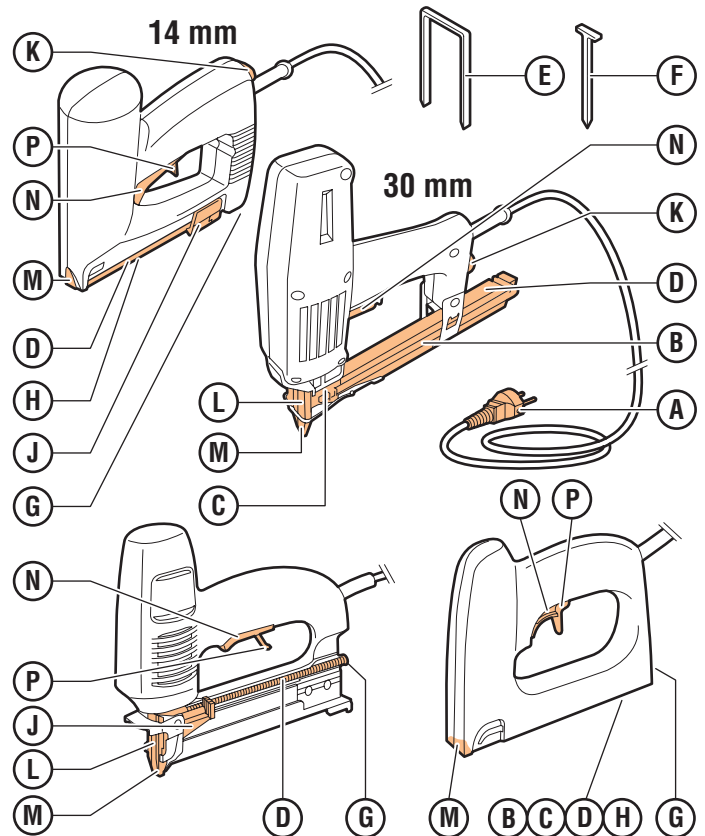
Sécurité pendant l'emploi

- N'utilisez **jamais** l'appareil si la fiche, le câble ou la rallonge est endommagé.
- N'utilisez **jamais** l'appareil dans un environnement humide ou poussiéreux, à proximité d'eau, de produits dangereux ou de gaz.
- Ne soulevez **jamais** la machine par le câble électrique.
- N'utilisez **jamais** l'appareil sans matériau à fixer ou avec un chargeur vide.
- Ne dirigez **jamais** l'appareil sur vous-même ou sur une autre personne ou sur des animaux.
- Ne tirez jamais d'agrafes ou de clous dans le vide.
- Protégez l'appareil contre l'humidité.
- Débranchez directement l'appareil si celui-ci se bloque.
- Débranchez toujours l'appareil de la prise de courant pour le charger.
- Laissez refroidir l'appareil après son utilisation.
- Manipulez la fiche et le câble électrique avec prudence.
- Eloignez le câble d'alimentation électrique par l'arrière de la machine.
- Utilisez un câble de rallonge. Evitez des pertes de tension, veillez à utiliser un câble d'un diamètre minimum de 2,5 mm² et maintenez le câble le plus court possible.
- Déroulez complètement le dévidoir du câble.

Sécurité après l'emploi

- Après l'emploi enlevez la fiche de la prise de courant.

1. FONCTIONS DE COMMANDE



A Fiche/câble d'alimentation électrique

B Mécanisme de recharge à coulisse

C Coulisseau

D Chargeur

E Agrafes

F Clous

G Arrêt de verrouillage

H Plaque de fermeture

J Butée

K Bouton de réglage

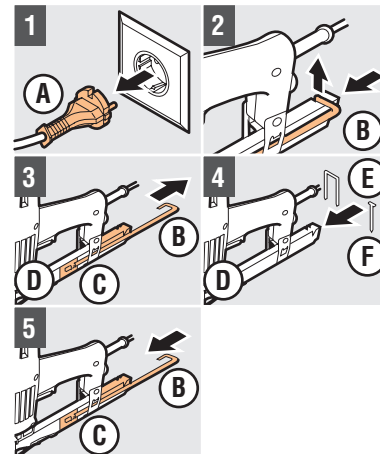
L Plaque de nez

M Nez

N Gâchette

P Bouton de verrouillage rouge

2. PREPARATION DE L'UTILISATION



Chargement de l'agrafeuse 30 mm NOVUS

1 Ne branchez pas A à la prise de courant

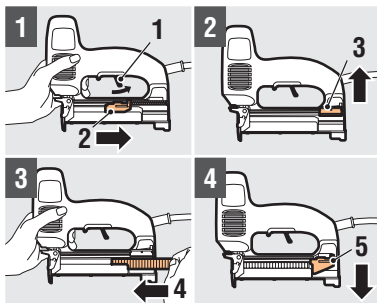
2 Enfoncez B et poussez-le vers le haut

3 Tirez B avec C hors de D

4 Faites coulisser E/F dans D

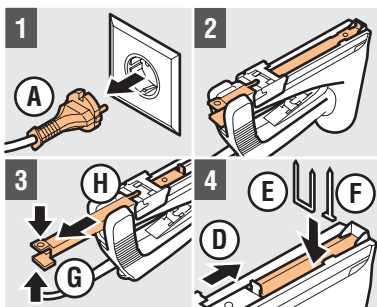
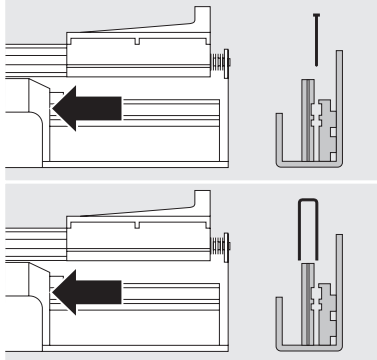
Attention ! Utilisez E/F conformément aux prescriptions !
Attention ! E/F avec pointe vers le bas !

5 Placez C et verrouillez avec B



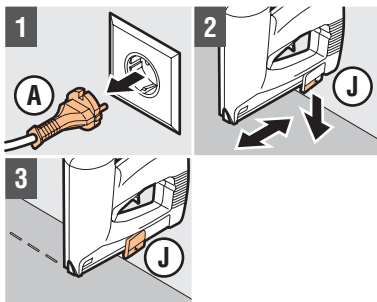
Chargement de l'agrafeuse 30 mm RAPID

- 1 Ne branchez pas **A** à la prise de courant
 - 2 Faites coulisser **J** complètement vers l'arrière et tournez **J** vers le haut
 - 3 Faites coulisser **E/F** complètement dans **D**
- Attention !** Placez **E/F** conformément aux prescriptions !
Attention ! Utilisez **E/F** conformément aux prescriptions !
- 4 Retournez **J** en position de travail



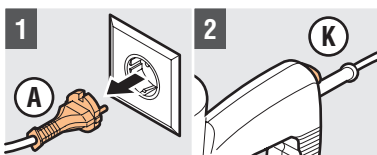
Chargement de l'agrafeuse 14 mm NOVUS/RAPID

- 1 Ne branchez pas **A** à la prise de courant
 - 2 Retournez l'appareil
 - 3 Enfoncez **G** et tirez **H** complètement vers l'arrière
 - 4 Placez **E/F** et fermez **D**
- Attention !** **G** est bloqué si **D** est fermé !



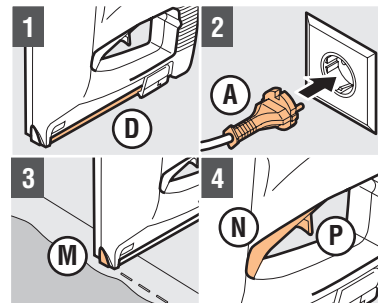
Réglage de la puissance de frappe de l'agrafeuse 14 mm NOVUS

- 1 Ne branchez pas **A** à la prise de courant
- 2 Tirez sur **J** et faites coulisser **J** en position
- 3 Utilisez **J** pouragrafer à distances égales



Réglage de la puissance de frappe (30 - 14 mm NOVUS)

- 1 Ne branchez pas **A** à la prise de courant
 - 2 Tournez **K**, pour régler la puissance de frappe.
- Attention !** La puissance de frappe est réglable en continu !



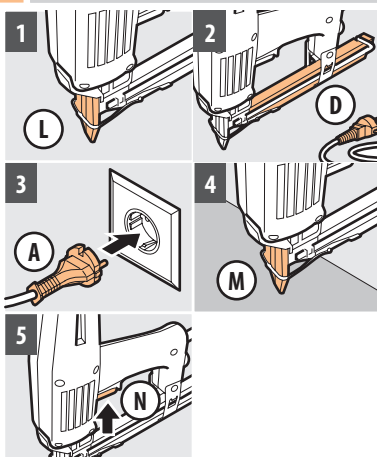
Agrafeuse 14 mm

- 1 Contrôlez si **D** est rempli
 - 2 Branchez **A** à la prise de courant
 - 3 Appuyez **M** contre le matériau
 - 4 Enfoncez **N** et **P** simultanément pouragrafer
- Attention !** Réglez la puissance de frappe si **E/F** ne sont pas bien enfoncés ! (Uniquement sur les appareils NOVUS)

4. APRÈS UTILISATION

- 1 Débranchez la fiche **A** de la prise de courant
- 2 Nettoyez le chargeur **D** et l'extérieur de l'appareil

3. UTILISATION AGRAFEUSE



Agrafeuse 30 mm

- 1 Contrôlez le verrouillage de **L**
 - 2 Contrôlez si **D** est rempli
 - 3 Branchez **A** à la prise de courant
 - 4 Appuyez **M** contre le matériau
 - 5 Enfoncez **N**, pouragrafer
- Attention !** L'appareil détermine le nombre de coups pour enfoncer **E/F** à la bonne profondeur !