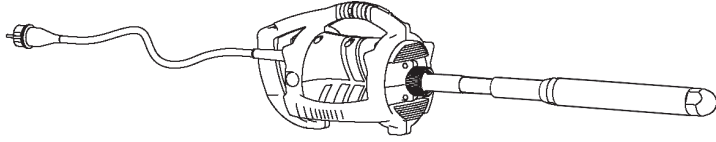


## AIGUILLE VIBRANTE

### Manuel d'utilisation et consignes de sécurité

Aiguilles vibrantes pour la densification rapide et précise de sols en béton, de fondations, de linteaux, de poutres, etc. Portez toujours une protection auditive, une protection oculaire et des vêtements de protection.

Une utilisation inappropriée peut causer des dommages à la machine, à des objets ou de graves lésions corporelles.



### CONSIGNES DE SÉCURITÉ



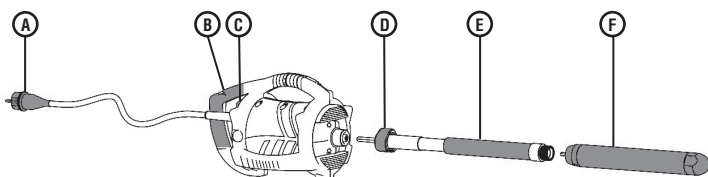
- Portez une protection oculaire, une protection auditive, des vêtements de protection et des gants de protection.
- Veillez à vous positionner bien fermement sur le sol.
- Utilisez toujours des prises de courant avec terre.
- Utilisez la machine exclusivement pour la destination spécifique pour laquelle elle a été conçue.
- Tenez la machine hors de portée des enfants et des animaux domestiques.
- Des personnes de moins de 18 ans ne peuvent pas travailler avec la machine.
- Veillez à assurer une ventilation suffisante, ne recouvrez pas le boîtier !
- Évitez tout contact entre le moteur et le béton ou d'autres liquides.

#### Attention !

- Pour travailler avec cette machine vous devez avoir 18 ans au moins.
- Suivez les instructions sur les autocollants de la machine.
- Vous trouverez des instructions de sécurité spécifiques pour cette machine dans ce manuel d'instructions.
- Exécutez les instructions dans l'ordre dans lequel elles sont présentées.

Exercez-vous avec les éléments de commande avant de commencer à travailler réellement.

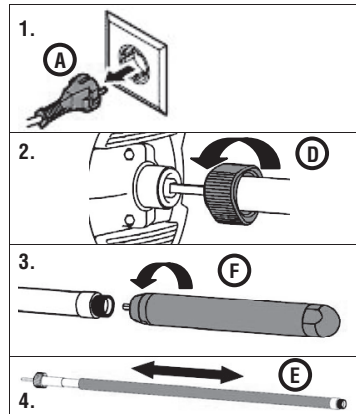
### 1. COMPOSANTS ILLUSTRÉS



- A Fiche/câble d'alimentation électrique
- B Poignée de commande
- H Interrupteur marche/arrêt

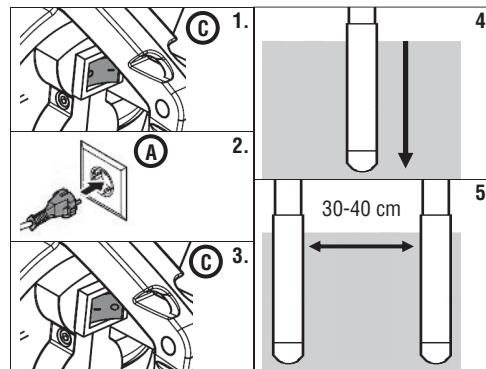
- D Ecrou de fixation
- E Flexible
- F Aiguille vibrante

### 2. PRÉPARATION DE L'UTILISATION



1. Ne branchez pas A à la prise de courant.
2. Contrôlez si D est bien serré.  
**Attention !** tourner vers la gauche.
3. Contrôlez si F est bien serré.  
**Attention !** tourner vers la gauche.
4. Supprimez des coudes serrés éventuels dans l'axe flexible.

### 3. UTILISATION DE L'AIGUILLE VIBRANTE



1. Contrôlez si C est en position Arrêt.
2. Branchez A à une prise de courant avec terre.
3. Mettez la machine en marche avec C.  
**Attention !** Laissez l'aiguille vibrante atteindre le nombre de tours requis sans la charger.
4. Enfoncez l'aiguille vibrante verticalement dans le béton.  
**Attention !** Faites vibrer entre 5 à 15 secondes jusqu'à ce que le béton soit brillant et que des bulles d'air ne s'échappent plus.
5. Enfoncez l'aiguille vibrante dans le béton tous les 30-40 cm.  
**Attention !**
  - Ne déplacez pas l'aiguille vibrante horizontalement dans le béton.
  - Ne laissez pas l'aiguille vibrante vibrer plus de 5 minutes hors du béton.
  - Ne limitez pas les mouvements de l'aiguille vibrante pendant l'utilisation.
  - N'enfoncez pas l'aiguille vibrante à l'arrêt dans le béton.

### 4. APRÈS L'UTILISATION

1. Débranchez la fiche de la prise de courant
2. Débranchez le câble de rallonge
3. Nettoyez la machine