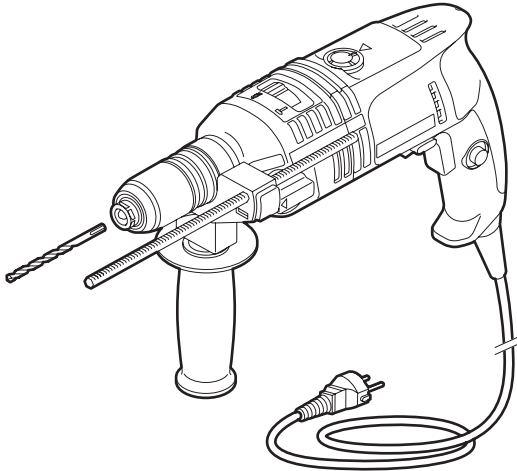


PERCEUSE ÉLECTRIQUE

Mode d'emploi et consignes de sécurité

Cette perceuse à percussion permet de percer la pierre, le béton, le bois, le métal, la céramique et le plastique. Équipée d'un système électronique, cette machine permet également de visser et dévisser les vis, et de faire des filetages.



Attention !

Une mauvaise utilisation peut entraîner des dommages au niveau de l'utilisateur ou de la machine. Lisez tout d'abord les consignes de sécurité !

CONSIGNES DE SÉCURITÉ



Sécurité de l'utilisateur

- Contrôler si le foret ne risque pas de percer des canalisations ou des câbles. Utiliser éventuellement un détecteur de métaux.
- Toujours tenir la machine des deux mains.
- Tenir les enfants et les animaux domestiques éloignés de la machine.

A contrôler avant l'utilisation

- La position de l'interrupteur de marche/arrêt. Celui-ci doit être sur la position Arrêt.
- Le foret, afin de vérifier s'il est correctement fixé.
- La machine, afin de détecter d'éventuels défauts.
- La prise et le câble électrique, afin de détecter d'éventuels dommages.

En cas de problèmes avec la machine, contacter l'entreprise de location !

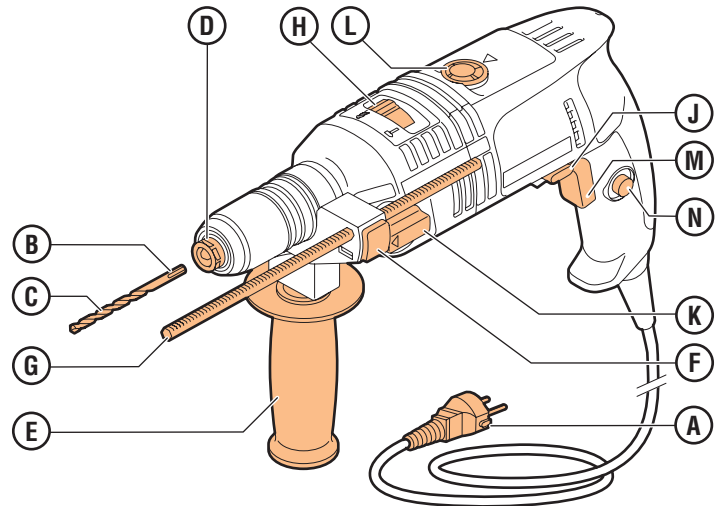
Sécurité pendant l'utilisation

- Ne **jamais** soulever la machine par le câble électrique.
- Ne **jamais** tirer sur le câble électrique pour déplacer la machine.
- Ne pas forcer sur la perceuse à percussion.
- Veiller à ce que le mandrin de la perceuse à percussion soit propre.
- Manier la prise et le câble électrique avec précaution.
- Ne **jamais** utiliser un appareil dont la prise et/ou le câble électrique sont endommagés.
- Il est possible d'utiliser une rallonge. Éviter les baisses de tension : veiller à ce que le câble fasse au moins 2,5 mm² de diamètre et utiliser un câble aussi court que possible. Dérouler entièrement le rouleau de câble.

Sécurité après l'utilisation

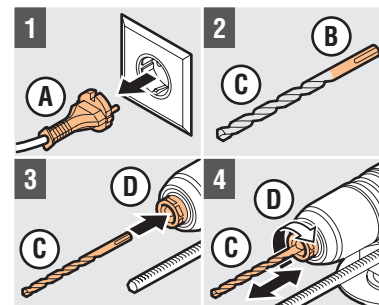
- Après utilisation, retirer la fiche de la prise de courant.

1. FONCTIONS DE COMMANDE



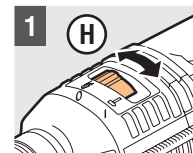
- | | |
|---|--|
| A Prise/câble électrique | G Tige de réglage de profondeur |
| B Queue de foret rainurée | H Inverseur de choix |
| C Foret | J Commutateur de sens de rotation |
| D Support de fixation rapide de foret avec auto-verrouillage | K Réglage de régime mécanique |
| E Poignée réglable | L Molette de réglage de régime |
| F Bouton de tige de réglage de profondeur | M Interrupteur de marche/arrêt |
| | N Bouton de verrouillage |

2. PRÉPARATION AVANT L'UTILISATION



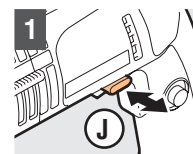
Installation du foret

- 1 Ne pas brancher **A** dans la prise de courant
- 2 Contrôler si la partie **B** de **C** est propre et graissée
- 3 Enfoncer **C** dans **D**
- 4 Verrouiller **C** avec **D** et tirer sur **C** pour vérifier s'il est bien verrouillé



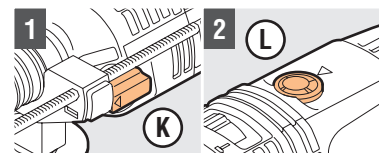
Inverseur de choix

- 1 Position 0 : perceuse
Position 1 : percussion
Attention ! Actionner **H** uniquement à l'arrêt!



Commutateur de sens de rotation

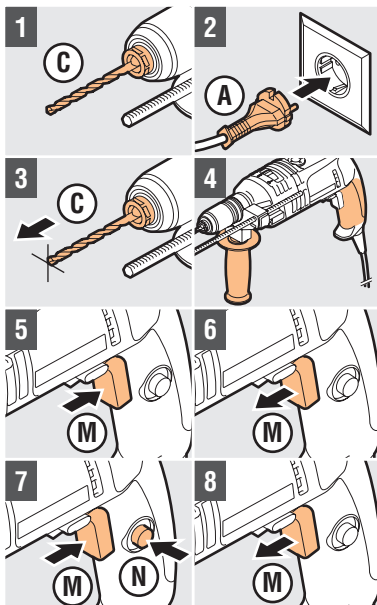
- 1 Tourner **J** vers la gauche ou la droite, en fonction du sens de rotation souhaité
Attention ! Actionner **J** uniquement à l'arrêt!



Réglage de régime mécanique et continu

- Position 1, régime bas
Position 2, régime élevé
- 1 Mettre **K** sur la position 1 ou 2, en fonction du régime souhaité
Attention ! Ne jamais actionner **K** à pleine puissance !
 - 2 Tourner **L** jusqu'à la position souhaitée

3. UTILISATION DE LA PERCEUSE À PERCUSSION



- 1 Contrôler si **C** est bien monté
- 2 Retirer **B** de la prise de courant
- 3 Placer **C** contre la surface à percer
- 4 Tenir la perceuse à percussion des deux mains
- 5 Appuyer sur **M** et commencer à percer
- 6 Relâcher **M** pour arrêter la machine

En cas d'utilisation prolongée :

- 7 Appuyer sur **M** et verrouiller avec **N**
- 8 Pour arrêter la machine, appuyer sur **M** et relâcher

4. APRÈS L'UTILISATION

- 1 Retirer la prise **A** de la prise électrique
- 2 Démontez le foret **C**
- 3 Nettoyer la machine