

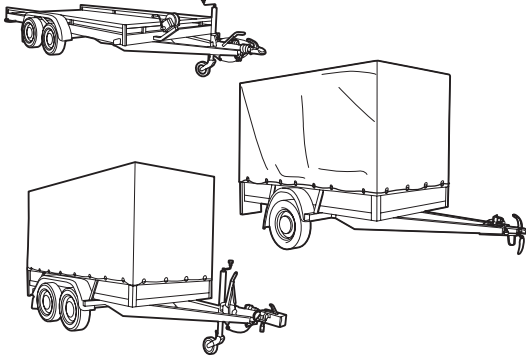
AANHANGWAGENS + TRANSPORTERS

Gebruiksaanwijzingen en veiligheidsvoorschriften

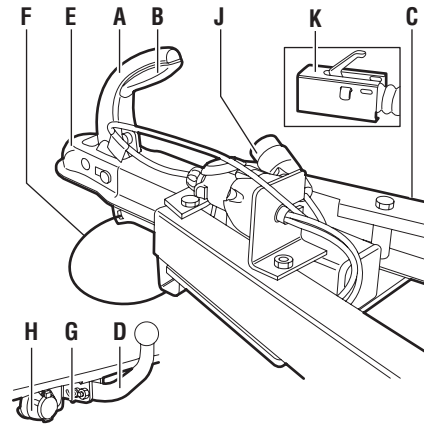
De aanhangwagens zijn bedoeld voor transporteren van bouwmaterialen, oud papier, tuinafval, tonnen en vaten, fietsen, kampeeruitrusting, meubels, machines en apparaten, etc.

De aanhangwagens zijn beschikbaar met of zonder huif, in een ongeremde of geremde uitvoering en als enkel- of dubbelasser.

De transporters zijn bedoeld voor het vervoeren van personenwagens, machines en alle andere soorten rollend materieel. De transporters zijn standaard voorzien van bindhaken en -ogen en op aanvraag van vaste of losse oprijplaten, een lier of een grafbaksteun op de voorzijde.



2A. BEDIENINGSFUNCTIES ONGEREMDE AANHANGWAGEN



- | | |
|----------------------------|-----------------------------|
| A Handgreep | F Losbreekbeveiligingskabel |
| B Ontgrendelknop handgreep | G Bevestigingssoog |
| C Dissel | H Contactdoos |
| D Trekhaak | J Stekker/stroomkabel |
| E Koppeling | K Koppelingsslot |

2B. BEDIENING ONGEREMDE AANHANGWAGEN

Vastkoppelen

1. Manoeuvreer de aanhangwagen naar het trekkende voertuig.
2. Open de koppeling met de ontgrendelknop in de handgreep.
3. Trek de geopende koppeling boven de kogel van de trekhaak en laat de koppeling op de trekhaak zakken.
4. Controleer dat de ontgrendelknop terugschiet zodat de koppeling de kogel goed vastklemt.
5. Maak de losbreekbeveiligingskabel vast aan het bevestigingssoog aan de trekhaak.
6. Neem de stekker uit de stekkerhouder van aanhangwagens een steek de stekker op de contactdoos van het voertuig.

Kentekenplaat aanbrengen

Is de aanhangwagen niet voorzien van een eigen kentekenplaat bevestig dan uw eigen kentekenplaat op de aanhangwagen.

Laden

Laad nu de aanhangwagen.

De laadklep is voorzien van een spansluiting. Open de spansluiting en open de klep. Laat de klep naar beneden hangen tijdens het laden. Laad de aanhangwagen en zet de lading goed vast met spanbanden of vergelijkbare middelen. Sluit de klep na het borgen van de lading. Controleer dat de spansluitingen goed vastzitten.

Let op!

Zorg ervoor dat het gewicht goed wordt geplaatst en verdeeld.

Controleren voor het wegrijden

1. Controleer verlichting en signalering van het voertuig en de aanhangwagen:
2. Controleer dat de lading goed vast zit; de lading mag tijdens het rijden niet verschuiven.
3. Controleer of alle steunpoten zijn opgetrokken/gedraaid.

Loscoppelen

1. Zorg ervoor dat de aanhangwagen geheel leeg is.
2. Haal de stekker uit de contactdoos en plaats de stekker terug op dissel.
3. Maak de losbreekbeveiligingskabel los van het bevestigingssoog op de trekhaak en hang de kabel aan de dissel.
4. Ontgrendel de koppeling met de ontgrendelknop in de handgreep en til de dissel weg van de trekhaak.

Stalling

Wordt de aanhangwagen gestald? Leg de aanhangwagen aan een ketting of voorzie de koppeling van een koppelingslot (te huren bij verhuurder).
Stalling op een hellend vlak? Leg wielkeggen tegen de wielen van de aanhanger om een onverwachte verplaatsing van de aanhanger te voorkomen.

VEILIGHEIDSVOORSCHRIFTEN



Let op!

Onjuiste bediening kan tot schade aan gebruiker, medeweggebruikers of aanhangwagens leiden. Lees eerst de veiligheidsvoorschriften!

Controleer vóór gebruik

- Juiste bevestiging van de dissel op de trekhaak.
- Opgehaalde neuswiel en steunpoten.
- De handrem bij het laden is vergrendeld en bij vertrek is ontgrendeld.
- Aanhangwagens of transporters visueel op mankementen.
- Werking verlichting en signalering voertuig en aanhangwagens of transporters.
- Controleer de bandenspanning.

Neem contact op met verhuurder bij problemen aan (of met) de aanhangwagens of transporters!

Veiligheid tijdens gebruik

- Laad de aanhangwagen en zet de lading goed vast met spanbanden, aanhangwagennet, afdekzeil, of vergelijkbare middelen.
- Voorkom overbelading, zie tabel 'Maximale lading en afmeting laadbak'
- Belaad evenwichtig om goed weggedrag te verzekeren.

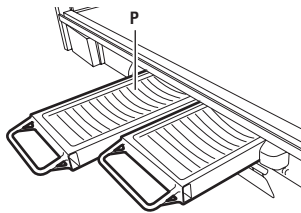
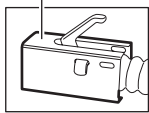
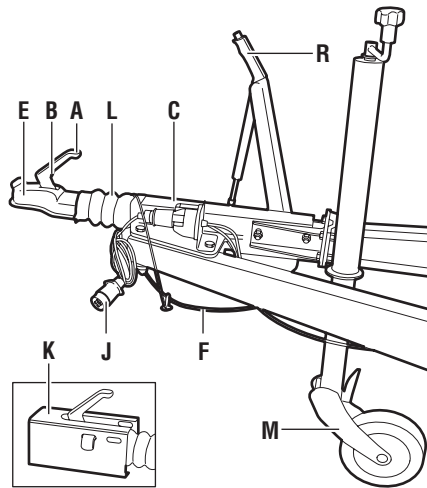
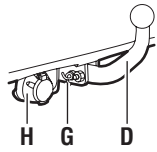
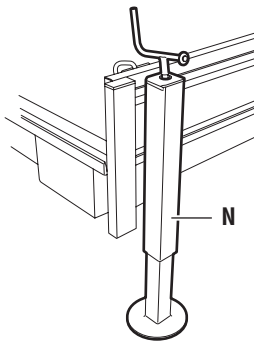
Inleveren aanhangwagens

Maak de aanhangwagen aan buiten- en binnenzijde goed schoon.

1. MAXIMALE LADING EN AFMETINGEN LAADBAK

Zie typeplaatje en/of kentekenpapieren.

3A. BEDIENINGSFUNCTIES AANHANGWAGEN OF TRANSPORTER



- | | |
|-----------------------------|-----------------------|
| A Handgreep | H Contactdoos |
| B Ontgrendelknop handgreep | J Stekker/stroomkabel |
| C Dissel | K Koppelingsslot |
| D Trekhaak | L Oplooprem |
| E Koppeling | M Neuswiel |
| F Losbreekbeveiligingskabel | N Steunpoten |
| G Bevestigingssoog | P Oprijplaten, los |

3B. BEDIENING GEREMDE AANHANGWAGEN OF TRANSPORTER

Vastkoppelen

1. Ontgrendel de handrem van de aanhangwagen.
2. Manoeuvreer de aanhangwagen (of transporter) naar de trekvoertuig.
3. Draai met de neuswielhendel de koppeling boven de trekhaak.
4. Open de koppeling met de ontgrendelknop in de handgreep en laat de dissel zakken door het neuswiel te bedienen.
5. Controleer dat de ontgrendelknop terugschiet zodat de koppeling de kogel goed vastklemt.
6. Draai met de neuswielhendel het neuswiel het geheel omhoog, draai de neuswielklem los en trek de neuswielhouder geheel omhoog. Draai de neuswielklem goed vast.
7. Maak de losbreekbeveiligingskabel vast aan het bevestigingssoog aan de trekhaak.
8. Neem de stekker uit de stekkerhouder van de aanhangwagen en steek de stekker op de contactdoos van het voertuig.
9. Druk de handrem geheel naar beneden.

Laden aanhangwagen

Laad nu de aanhangwagen.

De laadklep van de aanhangwagen is voorzien van een spansluiting en steunpoten

1. Draai de steunpoten uit voor meer stabiliteit tijdens het laden.
2. Open de spansluiting en open de klep. Laat de klep naar beneden hangen tijdens het laden.
3. Laad de aanhangwagen en zet de lading goed vast met spanbanden of vergelijkbare

middelen.

4. Sluit de klep na het borgen van de lading. Controleer dat de spansluitingen goed vastzitten.

5. Draai de steunpoten weer los, trek ze omhoog en draai ze weer goed vast.

Let op! Laad de aanhangwagen alleen als deze is aangekoppeld aan het voertuig.

Let op! Zorg ervoor dat het gewicht goed wordt geplaatst en verdeeld.

Laden autotransporter

Gebruik de lier en de oprijplaten bij het laden van voertuigen en machines en zet de lading goed vast. Afhankelijk van het type autotransporter heeft de transporter vaste of losse oprijplaten.

1. Draai de steunpoten uit voor meer stabiliteit tijdens het laden.
2. Bij vaste rijplaten: Maak de oprijplaten los en laat ze langzaam naar de grond zakken.
Bij losse rijplaten: Haal de oprijplaten uit de opbergvakken aan de achterzijde van de aanhangwagen en haak het ophangprofiel aan de aanhangwagen.
3. Laad de aanhangwagen en zet de lading goed vast met spanbanden of vergelijkbare middelen.
4. Sluit de klep na het borgen van de lading. Controleer dat de spansluitingen goed vastzitten.
5. Steek de rijplaten terug in de aanhangwagen of zet ze weer recht omhoog en maak ze vast.
6. Draai de steunpoten weer los, trek ze omhoog en draai ze weer goed vast.

Let op! Laad de aanhangwagen alleen als deze is aangekoppeld aan het voertuig.

Let op! Zorg ervoor dat het gewicht goed wordt geplaatst en verdeeld.

Controleren voor het wegrijden

1. Controleer verlichting en signalering van het voertuig en de aanhangwagen:
2. Controleer dat de lading goed vast zit; de lading mag tijdens het rijden niet verschuiven.

Loskoppelen

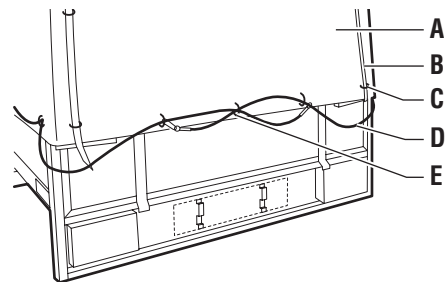
1. Zorg ervoor dat de aanhangwagen geheel leeg is.
2. Trek de handrem omhoog om onbedoelde verplaatsing van de aanhangwagen te voorkomen.
3. Draai de neuswielklem los en laat het neuswiel zakken tot het de grond raakt. Draai de neuswielklem goed vast.
4. Haal de stekker uit de contactdoos en plaats de stekker terug in de stekkerhouder op de dissel.
5. Maak de losbreekbeveiligingskabel los van het bevestigingssoog op de trekhaak en hang de kabel aan de dissel.
6. Ontgrendel de koppeling met de ontgrendelknop in de handgreep en draai tegelijkertijd met de neuswielhendel het neuswiel uit zodat de koppeling los komt van de trekhaakkogel.
7. Manoeuvreer de aanhangwagen naar de parkeerlocatie.

Stalling

Wordt de aanhangwagen gestald? Leg de aanhangwagen aan een ketting of voorzie de koppeling van een koppelingsslot (te huren bij verhuurder).

Stalling op een hellend vlak? Leg wielkeggen tegen de wielen van de aanhanger om een onverwachte verplaatsing van de aanhanger te voorkomen.

4. GEBRUIK AANHANGWAGEN MET HUIF



- | | |
|----------------|-------------|
| A Dekzeil/huif | D Kabel |
| B Riemen | E Kabelogen |
| C Riemogen | |

De achterzijde van een aanhangwagen met huif wordt geopend door de riemen aan beide zijden uit riemogen te trekken.

De uiteinden van de riemen kunnen door een kabel worden vastgezet, waardoor de huif niet toegankelijk is. Verwijder eerst de kabel en dan de riemen om de huif te openen.

De huif van een aanhangwagen kan met de kabel worden gesloten. Over de hele aanhangwagen wordt de kabel door kabelogen gestoken. Op de achterklep kan de huif met de kabel en een hangslot worden afgesloten.