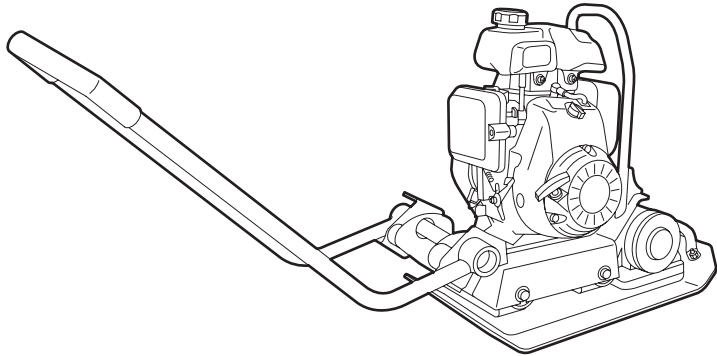


## TRILPLAAT COMPACT

### Gebruiksaanwijzingen en veiligheidsvoorschriften

De trilplaat is bedoeld voor aantrillen van grond, stol, zand, klinkers en tegels. De trilplaat is compact, licht van gewicht en handzaam in gebruik. De duwbeugel is inklapbaar voor makkelijk transport. Huur een rubberen mat ter voorkoming van beschadigingen aan (sier) tegels en natuursteen.



#### Let op!

Onjuiste bediening kan tot schade aan gebruiker of machine leiden. Lees eerst de veiligheidsvoorschriften!

## VEILIGHEIDSVOORSCHRIFTEN



### Veiligheid voor gebruiker

- [ ] Wees voorzichtig met lang haar en loshangende kleding.
- [ ] Til machine **nooit** alleen op.
- [ ] Gebruik machine **nooit** zonder beschermkappen.
- [ ] Zorg dat u de machine veilig uit kunt zetten, voor u inschakelt.
- [ ] Zet werkplek af en houd onbevoegden op veilige afstand.
- [ ] Houd kinderen en huisdieren buiten bereik van machine.
- [ ] Personen onder de 18 jaar mogen niet met de machine werken.

### Controleer vóór gebruik

- [ ] Stand van contactschakelaar. Deze moet in stand 0 staan.
- [ ] Of uiteinde van oliepeilstok nog in olie steekt. Vul zondig bij met 10W30-motorolie.
- [ ] Brandstof- en olielekkage.
- [ ] Machine visueel op mankementen.
- [ ] Motor, bekabeling en beschermkappen op beschadigingen.

### Neem contact op met verhuurder bij problemen aan (of met) de machine!

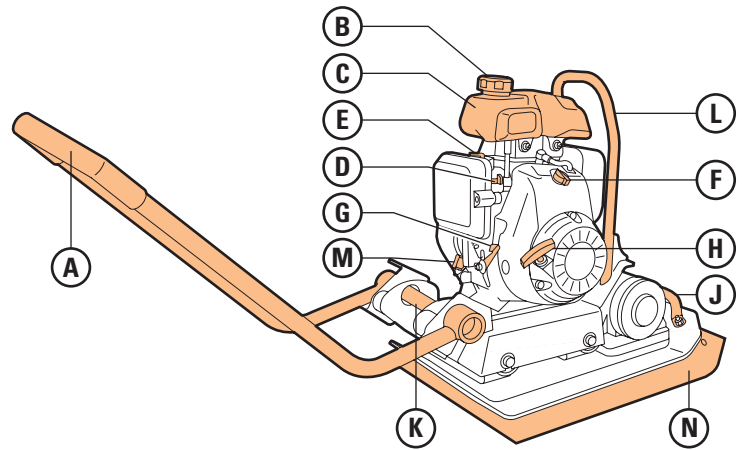
### Veiligheid tijdens gebruik

- [ ] Uitlaatgassen zijn giftig. Zorg voor ventilatie bij gebruik van machine in gesloten of slecht geventileerde ruimte.
- [ ] Laat motor **nooit** onbeheerd draaien.
- [ ] Motor wordt erg heet, raak motor niet aan als deze draait.
- [ ] Zet motor eerst uit en laat deze afkoelen vóór bijvullen brandstof.
- [ ] Vul brandstoftank in open lucht zonder open vuur en rook niet, sluit tankdop goed af na vullen.
- [ ] Benzine is ontvlambaar en explosief. Ruim gemorste brandstof op voor starten motor.
- [ ] Machine is niet geschikt om vers asfalt aan te trillen, vers asfalt blijft aan de voetplaat plakken.

### Veiligheid na gebruik

- [ ] Zet motor af en zet brandstoftkraan dicht.

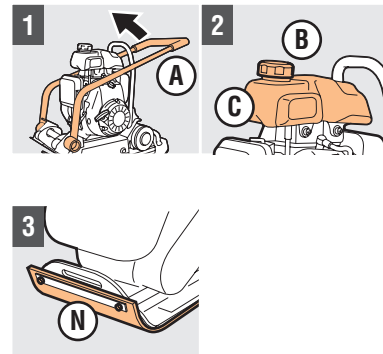
## 1. BEDIENINGSFUNCTIES



- A Duwbeugel
- B Tankdop
- C Brandstoftank
- D Brandstoftkraan
- E Choke
- F Contactschakelaar
- G Gashendel

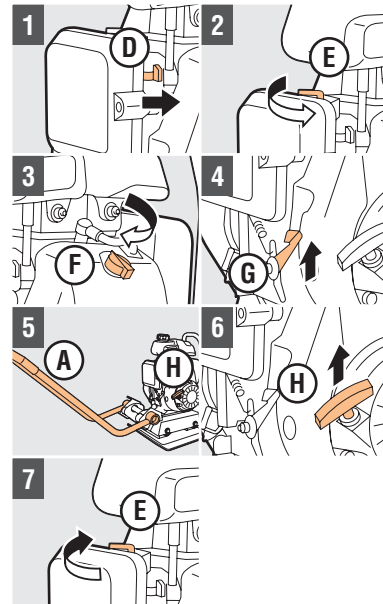
- H Startkoord
- J Handgreep
- K Handgreep
- L Hijsbeugel
- M Oliepeilstok/ -vuldop
- N Rubberen mat (optie)

## 2. VOORBEREIDING GEBRUIK



- 1 Zet **A** in werkstand
- 2 Draai **B** los, vul **C** en draai **B** weer vast  
**Let op!** Gebruik loodvrije benzine!  
**Let op!** Vul **C** in open lucht zonder open vuur, rook niet, sluit **B** goed, en ruim gemorste benzine op voor starten motor!
- 3 Breng **N** met 2 bouten aan op trilplaat

## 3. GEBRUIK TRILPLAAT

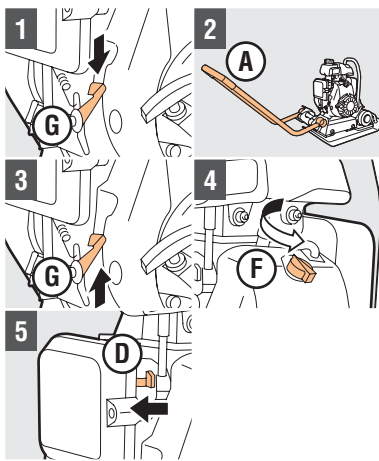


### Starten motor

- 1 Draai **D** naar rechts
- 2 Schuif **E** naar rechts als motor koud is  
**Let op!** Bij warme motor **E** niet gebruiken!
- 3 Draai **F** in stand 1
- 4 Zet **G** in bovenste stand
- 5 Pak **H** vast met ene hand en **A** met andere hand
- 6 Trek aan **H** tot weerstand, laat **H** terugzakken en trek aan **H** met krachtige ruk, herhaal dit tot motor aanslaat

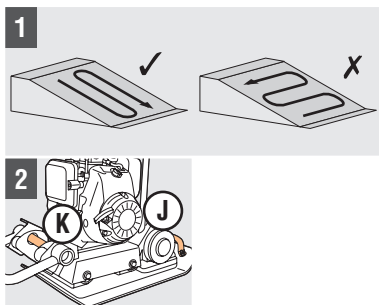
### Rubberen mat (optie)

- Let op!** Laat uitgetrokken **H** niet plotseling los!
- 7 Schuif **E** geleidelijk terug naar links  
**Let op!** Gebruik machine pas als **E** geheel links staat!



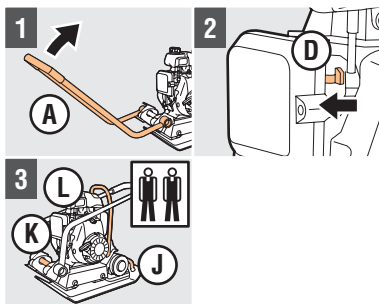
### Aantrillen

- 1 Zet **G** in onderste stand
- 2 Gebruik **A** om machine te besturen en tril ondergrond aan  
**Let op!** Tril ondergrond in rechte banen aan tot deze voldoende verdicht is, en draai op tijd!  
**Let op!** Bij juiste snelheid is zwakke trilling voelbaar aan **A** en gaat machine op vlakke ondergrond makkelijk vooruit zonder duwen!
- 3 Zet **G** in bovenste stand om machine te stoppen
- 4 Draai **F** in stand 0
- 5 Draai **D** naar links om motor uit te schakelen  
**Let op!** Motor kan erg heet zijn



### Aantrillen op hellingen

- 1 Tril hellingen aan van boven naar beneden en beneden naar boven, niet in dwarsrichting
- 2 Bevestig evt. touw aan **J** of **K** en laat iemand met touw machine mee begeleide



### Transport trilplaat

- 1 Klap **A** in
- 2 Controleer of **D** geheel naar links staat
- 3 Til machine met twee personen op aan **J** en **K**, of hijs machine op aan **L**  
**Let op!** Til machine niet alleen op!
- 4 Verplaats machine  
**Let op!** Houd machine horizontaal, zodat er geen brandstof uit loopt!  
**Let op!** Verplaats machine alleen als motor uit staat!

## 4. NA GEBRUIK

- 1 Controleer of contactschakelaar **F** in stand 0 staat
- 2 Controleer of brandstofkraan **D** geheel naar links staat
- 3 Maak machine schoon