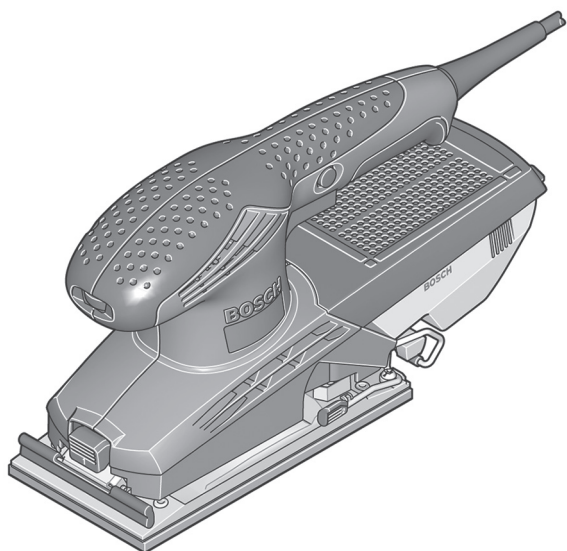


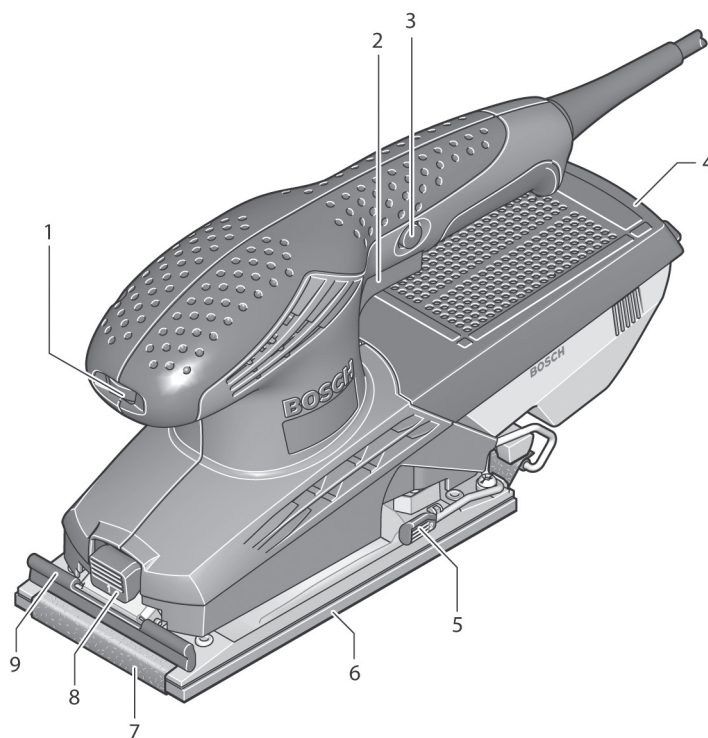
VLAKSCHUURMACHINE

Gebruik volgens bestemming

De machine is bestemd voor het droog schuren van hout, kunststof, plamuur en gelakte oppervlakken.



1. AFGEBEELDE COMPONENTEN



- | | |
|--|---|
| 1 Stelwiel vooraf instelbaar aantal schuurbewegingen | 8 Ontgrendelingsknop voor voorste klemlijst |
| 2 Aan/uit-schakelaar | 9 Voorste klemlijst |
| 3 Blokkeerknop voor aan/uit-schakelaar | 10 Perforatiegereedschap* |
| 4 Stofbox compleet (microfiltersysteem) | 11 Schroeven voor schuurplateau |
| 5 Klembeugel | 12 Uitblaasopening |
| 6 Schuurplateau | 13 Filterelement (microfiltersysteem) |
| 7 Schuurblad | 14 Afzuigslang* |

VEILIGHEIDSVOORSCHRIFTEN



- Gebruik het elektrische gereedschap alleen voor droog schuren. Het binnendringen van water in het elektrische gereedschap vergroot het risico van een elektrische schok.
- Let op, brandgevaar! Voorkom oververhitting van het te schuren materiaal en de schuurmachine. Maak voor onderbrekingen van de werkzaamheden altijd de stofzak leeg. Schuurstof in stofzak, microfilter, papieren stofzak (filterzak of filter van de stofzuiger) kan zelf ontbranden onder ongunstige omstandigheden, bijvoorbeeld wegvliegende vonken bij het schuren van metalen. Bijzonder gevaar bestaat als het schuurstof vermengd is met resten lak, polyurethaan of andere chemische stoffen en het schuurmateriaal na langdurigewerkzaamheden heet is.
- Gebruik het elektrische gereedschap niet met een beschadigde kabel. Raak de beschadigde kabel niet aan en trek de stekker uit het stopcontact als de kabel tijdens de werkzaamheden wordt beschadigd. Beschadigde kabels vergroten het risico van een elektrische schok.

Als de waarschuwingen en voorschriften niet worden opgevolgd, kan dit een elektrische schok, brand of ernstig letsel tot gevolg hebben.

2. MONTAGE

- Trek altijd voor werkzaamheden aan het elektrische gereedschap de stekker uit het stopcontact.

Eigen afzuiging met stofbox (zie afbeeldingen G1–G4)

Plaats de stofbox 4 op de uitblaasopening 12 tot deze vastklikt.

Als u de stofbox 4 leeg wilt maken, trekt u deze naar onderen los. Voor het openen van de stofbox 4 dient u met de stofbox, zoals op de afbeelding getoond, op een vaste ondergrond te kloppen, om het stof los te maken van het filterelement.

Pak de stofbox 4 vast aan bij de greepuitsparing, klap het filterelement 13 naar boven weg en maak de stofbox leeg. Reinig de lamellen van het filterelement 13 met een zachte borstel.

Externe afzuiging (zie afbeelding H)

Steek een afzuigslang 14 op de uitblaasopening 12. Verbind de afzuigslang 14 met een stofzuiger.

Schuurblad wisselen

Verwijder vuil en stof van het schuurplateau 6, bijvoorbeeld met een kwast, voordat u een nieuw schuurblad aanbrengt.

Als u een optimale stofafzuiging wilt bereiken, dient u erop te letten dat de perforaties in het schuurblad overeenkomen met de boorgaten in het schuurplateau.

Schuurbladen met klithechting (zie afbeelding A)

Het schuurplateau **6** is voorzien van klitweefsel, zodat u schuurbladen met klithechting snel en eenvoudig kunt bevestigen.

Klop het klitweefsel van het schuurplateau **6** voor het aanbrengen van het schuurblad **7** uit, om een optimale hechting mogelijk te maken.

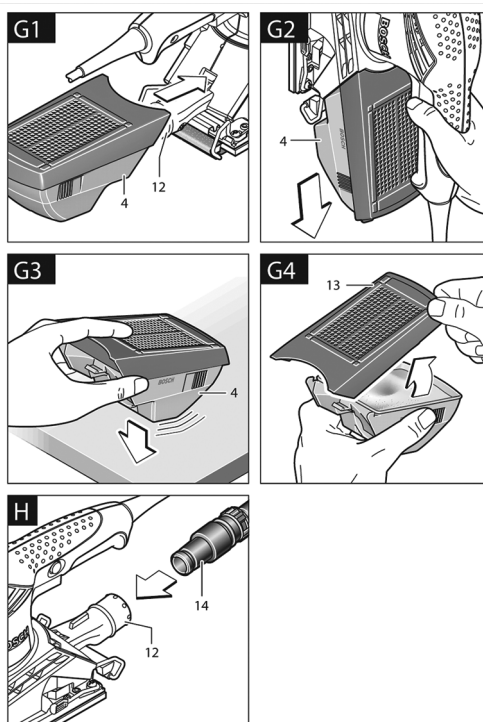
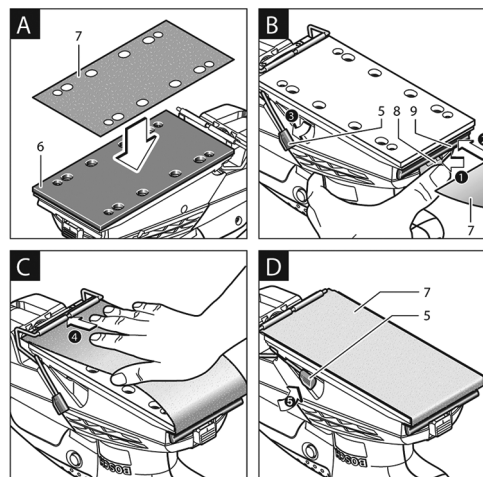
Laat het schuurblad **7** aan één zijde van het schuurplateau **6** goed aansluiten, leg het schuurblad vervolgens op het schuurplateau en druk het met een lichte draaibeweging met de wijzers van de klok mee vast.

Als u het schuurblad **7** wilt verwijderen, pakt u het aan een punt vast en trekt u het van het schuurplateau **6** los.

Schuurbladen zonder klithechting (zie afbeeldingen B–D)

Druk op de ontgrendelingsknop **8** en houd deze ingedrukt.

- Geleid het schuurblad **7** tot aan de aanslag onder de geopende voorste klemlijst **9** en laat de ontgrendelingsknop **8** weer los. Let erop dat het schuurblad in het midden ingespannen is.
- Duw de klembegel **5** naar binnen en draai deze tot aan de aanslag.
- Leg het schuurblad **7** strak om het schuurplateau. Geleid het andere einde van het schuurblad **7** tussen de achterste klemlijst en de rode rol op de klembegel **5**.
- Houd het schuurblad gespannen en duw de klembegel **5** in de richting van het schuurplateau om het schuurblad te vergrendelen.



3. GEBRUIK

In- en uitschakelen

Als u het elektrische gereedschap wilt **inschakelen** drukt u op de aan/uit-schakelaar **2** en houdt u deze ingedrukt.

Als u de ingedrukte aan/uit-schakelaar **2** wilt **vastzetten**, drukt u op de vastzetknop **3**.

Als u het elektrische gereedschap wilt **uitschakelen** laat u de aan/uit-schakelaar **2** los, of als deze met de blokkeerknop **3** vergrendeld is, drukt u de aan/uit-schakelaar **2** kort in en laat u deze vervolgens los.

Aantal schuurbewegingen vooraf instellen

Met het stelwiel voor het vooraf instellen van het aantal schuurbewegingen **1** kunt u het benodigde aantal schuurbewegingen, ook terwijl de machine loopt, vooraf instellen.

Het vereiste aantal schuurbewegingen is afhankelijk van het materiaal en de werkomstandigheden en kan proefsgewijs worden vastgesteld.

4. TIPS VOOR DE WERKZAAMHEDEN

- **Wacht tot het elektrische gereedschap tot stilstand is gekomen voordat u het neerlegt.**

De afnamecapaciteit bij het schuren wordt hoofdzakelijk bepaald door de keuze van het schuurblad en het vooraf ingestelde aantal schuurbewegingen.

5. ONDERHOUD EN REINIGING

- **Trek altijd voor werkzaamheden aan het elektrische gereedschap de stekker uit het stopcontact.**
- **Houd het elektrische gereedschap en de ventilatieopeningen altijd schoon om goed en veilig te werken.**

**Neem contact op met verhuurder bij problemen aan (of met) het apparaat!
Het product moet schoon en onbeschadigd worden teruggebracht.**