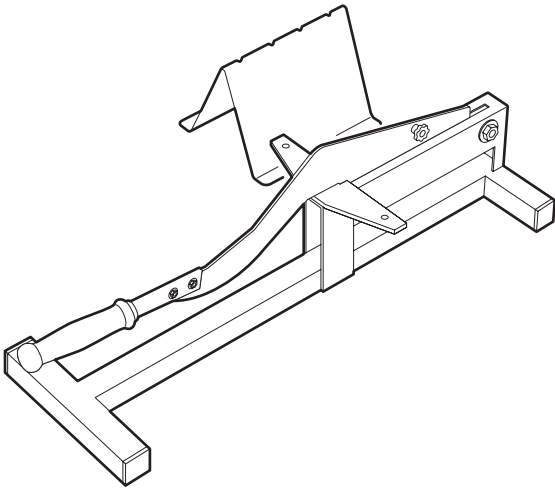


## LAMINAATSNIJDER

### Gebruiksaanwijzingen en veiligheidsvoorschriften

De laminaatsnijder is geschikt voor het op maat snijden van laminaat en MDF tot een dikte van 10 mm en breedte tot 210 mm.



#### Let op!

Onjuiste bediening kan tot schade aan gebruiker of apparaat leiden. Lees eerst de veiligheidsvoorschriften!

## VEILIGHEIDSVOORSCHRIFTEN



#### Veiligheid voor gebruiker

- Houd kinderen en huisdieren buiten bereik van gereedschap.
- Bij gebruik onder 16 jaar is toezicht verplicht.

#### Controleer vóór gebruik

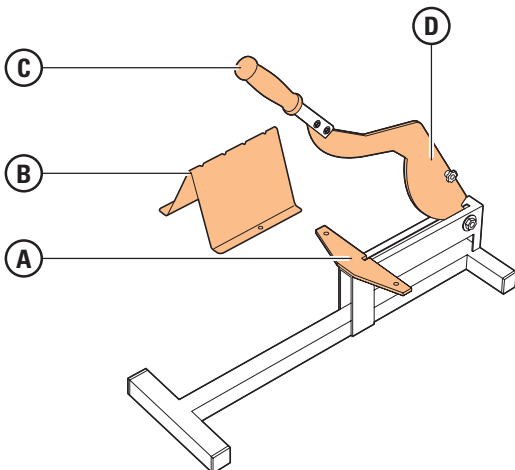
- Het apparaat visueel op mankementen.

Neem contact op met verhuurder bij problemen aan (of met) het gereedschap!

#### Veiligheid tijdens gebruik

- Forceer apparaat niet door te dikke planken te snijden.
- Houd tijdens snijden vingers uit directe omgeving van snijhefboom.

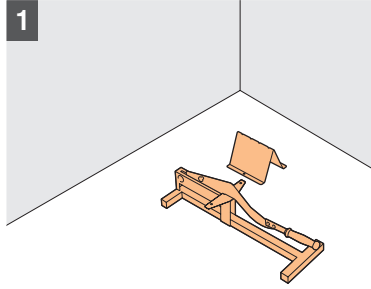
## 1. BEDIENINGSFUNCTIES



A Aanslag  
B Steun

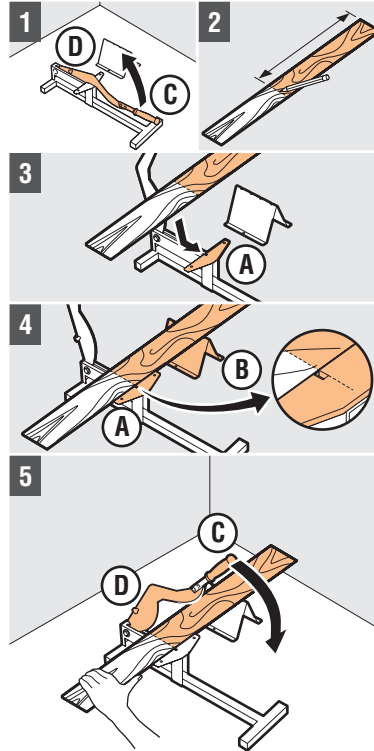
C Handvat  
D Snijhefboom

## 2. VOORBEREIDING GEBRUIK



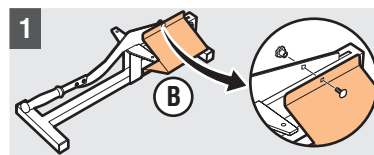
1 Plaats laminaatsnijder op vlakke vloer

## 3. GEBRUIK LAMINAATSNIJDER



- 1 Neem C beet en draai D omhoog
- 2 Laminaatplank op lengte aftekenen
- 3 Leg laminaat plank tegen A. Zichtzijde laminaat plank boven
- 4 Positioneer maatlijn zoals aangegeven  
**Let op!** Zorg dat plank goed tegen A aansluit!  
**Let op!** Gebruik B om plank te ondersteunen!
- 5 Pak C vast en snijd plank met D door  
**Tip!** Maak snelle en krachtige beweging!

## 4. NA GEBRUIK



- 1 Maak laminaatsnijder schoon en bevestig B