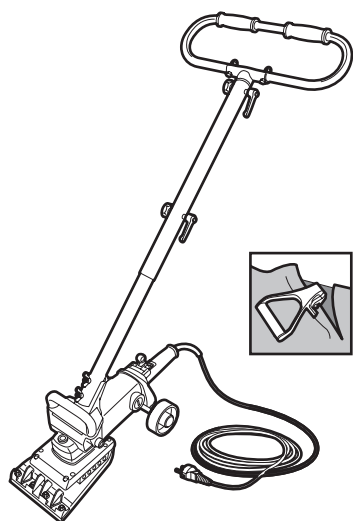


TAPIJSTRIPPER / TAPIJTREKKER

Gebruiksaanwijzingen en veiligheidsvoorschriften

De tapijstripper is bedoeld voor veilige en vlugge verwijdering van verlijmd vloerbedekking in stroken.



Let op!

Onjuiste bediening kan tot schade aan gebruiker of machine leiden. Lees eerst de veiligheidsvoorschriften!

VEILIGHEIDSVOORSCHRIFTEN



Veiligheid voor gebruiker

- Gebruik altijd geaarde stopcontacten.
- Houd kinderen en huisdieren buiten bereik van machine.

Controleer vóór gebruik

- Stand van voetschakelaar. Deze moet in UIT-stand staan (0 ingedrukt).
- Correcte bevestiging van buizen en handgreep.
- Machine visueel op mankementen.
- Stekker en stroomkabel op beschadigingen.

Neem contact op met verhuurder bij problemen aan (of met) de machine!

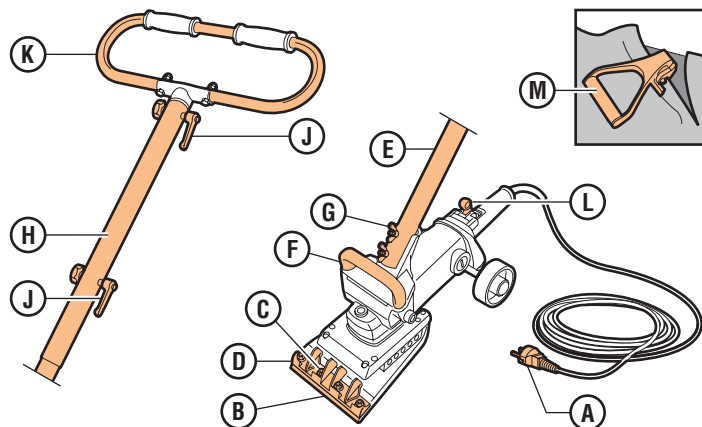
Veiligheid tijdens gebruik

- Verplaats machine alleen aan handvat, trek **nooit** aan stroomkabel.
- Voer stroomkabel achterwaarts van machine weg.
- Behandel stekker en stroomkabel voorzichtig.
- Gebruik machine **nooit** met beschadigde stekker en/of stroomkabel.
- Gebruik verlengkabel. Voorkom spanningsverlies, zorg voor minimale kabeldoorsnede van 2,5 mm² en houd kabel zo kort mogelijk. Rol kabelhaspel helemaal uit.

Veiligheid na gebruik

- Neem na gebruik stekker uit stopcontact.

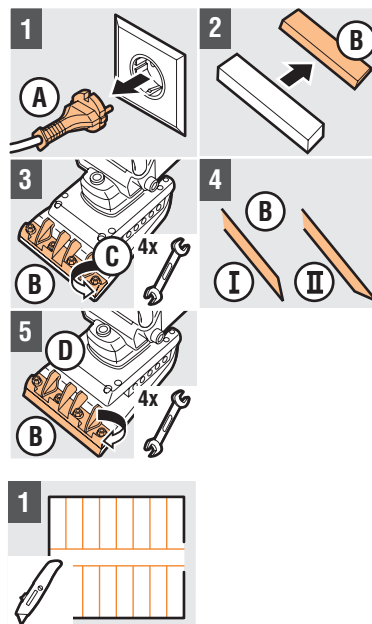
1. BEDIENINGSFUNCTIES



A Stekker/ stroomkabel
B Mes (met mesbescherming)
C Zelfborgende moer
D Meshouder
E Binnenbuis
F Transport handgreep

G Vleugelmoer
H Buitenbuis (verstelbaar)
J Borghendel (2x)
K Handgreep
L Voetschakelaar
M Tapijttrekker

2. VOORBEREIDING GEBRUIK



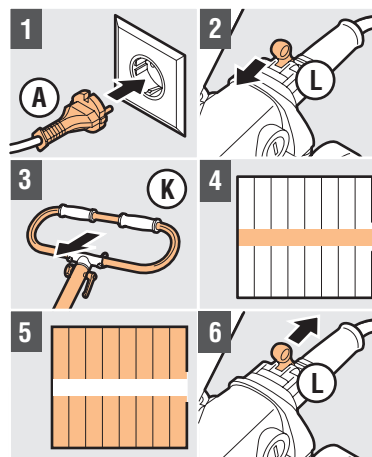
Montage tapijstripper

- 1 Steek A niet in stopcontact
- 2 Plaats mesbescherming op B om letsel te voorkomen
- 3 Maak C van D schoon en draai C een aantal slagen los
- 4 Kies de stand van B:
I Harde ondervloeren
II Zachte ondervloeren
- 5 Monteer B correct op D

Vloerbedekking voorsnijden

- 1 Snij vloerbedekking met stanley mes in stroken (breedte ca. 20 cm)

3. GEBRUIK TAPIJSTRIPPER



- 1 Steek A in geaard stopcontact
- 2 Druk L naar voren
- 3 Beweeg machine met K
- 4 Verwijder eerste strook haaks op werkrichting
- 5 Snij bij erg vaste vloerbedekking smalle stroken
Let op! Vervang het mes bij slijtage of verbuiging!
- 6 Druk L naar achteren, om machine uit te schakelen
Let op! Gebruik M om tapijt op een veilige en snelle manier te verwijderen

4. NA GEBRUIK

- 1 Neem A uit stopcontact
- 2 Plaats mesbescherming op B en demonteer B
- 3 Maak machine schoon