

HANDSON.

PALERMO

Plafondventilator 120 cm - 60 W

Ventilateur de plafond 120 cm - 60 W



Originele montagehandleiding

Lees deze handleiding zorgvuldig voordat u dit product in gebruik neemt.

Notice de montage original

Lire attentivement cette notice avant d'utiliser le produit.



Art. 563912

ALGEMEEN



Voordat u dit apparaat in gebruik neemt, moet u de onderstaande veiligheidsvoorschriften en instructies aandachtig doorlezen om het apparaat op de juiste wijze te kunnen gebruiken. Dit apparaat alleen gebruiken zoals beschreven in deze instructie. Het niet naleven van de belangrijke veiligheidsvoorschriften en waarschuwingen kan brand of een elektrische schok veroorzaken.

Bewaar deze gebruiksaanwijzing zorgvuldig. De verkoper is niet aansprakelijk voor lichamelijke of materiële schade die te wijten is aan het niet naleven van deze gebruiksaanwijzing.

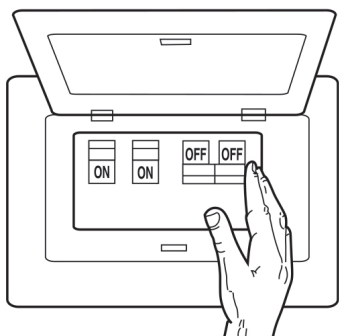
Dit apparaat voldoet aan de bepalingen van de Europese richtlijnen 2014/35/EU [laagspannings richtlijn] en 2014/30/EU [EMC richtlijn] en is in overeenstemming met de normen EN60598 en EN60335.

VEILIGHEIDSVOORSCHRIFTEN

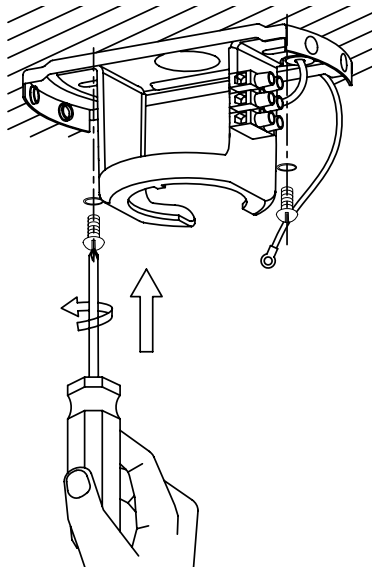
LET OP! Om het risico van brand en elektrische schokken te voorkomen, schakelt u de stroomtoevoer naar de ventilator uit in de hoofdzekeringkast of de hoofdschakelkast vóór u begint met het installeren van de ventilator of vóór u de ventilator onderhoudt of accessoires installeert.

1. De ventilator is uitsluitend geschikt voor particulier gebruik binnenshuis.
2. Kinderen onder de 16 jaar en personen met een lichamelijke of verstandelijke beperking die niet in staat zijn het apparaat te hanteren zoals in de gebruiksaanwijzing is omschreven, mogen dit apparaat niet gebruiken.
3. Controleer voordat u de ventilator aansluit of het voltage van de ventilator [230V - 50Hz] overeenkomt met de netspanning in uw woning.
4. **WAARSCHUWING:** Deze ventilator mag alleen worden gebruikt met een dubbelpolige schakelaar met een 3 mm contact opening.
5. Zorg ervoor dat alle elektrische aansluitingen voldoen aan de plaatselijke wetgeving en voorschriften inzake elektrische installaties.
6. De installatie van de ventilator moet worden uitgevoerd door iemand die over de genodigde kennis beschikt of door een erkend elektricien.
7. Zorg ervoor dat u voor de ventilator een plaats hebt gekozen die voldoende vrije ruimte biedt zodat de bladen ongehinderd kunnen draaien. Controleer of er geen obstakels in het draaigebied zijn.
8. Deze ventilator is niet geschikt voor gebruik in de badkamer of in andere ruimtes waarin de ventilator in contact met water kan komen.
9. De installatiehoogte tussen vloer en bladen moet ten minste 2,3 meter zijn.
10. De plafondventilator moet op een veilige manier aan het plafond bevestigd worden. Het montagepunt moet in staat zijn om tenminste 5 maal het gewicht van de ventilator te kunnen dragen.
11. Na het voltooiën van de installatie controleert u of alle aansluitingen absoluut veilig en stevig zijn gemonteerd.
12. **WAARSCHUWING:** Gebruik geen dimmer om de snelheid van de ventilator te regelen.
13. Gebruik de knop voor het omkeren van de draairichting niet voordat de ventilator volledig tot stilstand is gekomen.
14. Steek nooit iets tussen de bladen van de ventilator terwijl ze draaien.
15. **WAARSCHUWING:** Gebruik uitsluitend de door de fabrikant geleverde of aanbevolen onderdelen. Maak geen aanpassingen aan de ventilator. De bladen mogen niet verbogen worden.
16. **WAARSCHUWING:** Om de kans op lichamelijk letsel of schade aan de ventilator of andere voorwerpen te vermijden, dient u voorzichtig te zijn bij het werken aan of in de buurt van de ventilator en bij het schoonmaken ervan.
17. **WAARSCHUWING:** Vanwege Europese veiligheidsvoorschriften mag de ventilator, indien deze vlak tegen het plafond wordt geïnstalleerd, niet opnieuw worden geïnstalleerd met een stang. Als dit wordt geprobeerd, kan dit ernstig letsel veroorzaken.
18. Gebruik geen water of agressieve reinigingsmiddelen voor het schoonmaken van de ventilator en de bladen. Een droge stofdoek of licht bevochtigde doek volstaat meestal voor het schoonmaken.
19. **WAARSCHUWING:** Gebruik deze ventilator niet in dezelfde ruimte en op hetzelfde ogenblik met een gasvuur of vuur met andere brandstof, tenzij het rookkanaal onder deze omstandigheden door een bevoegd persoon is getest.

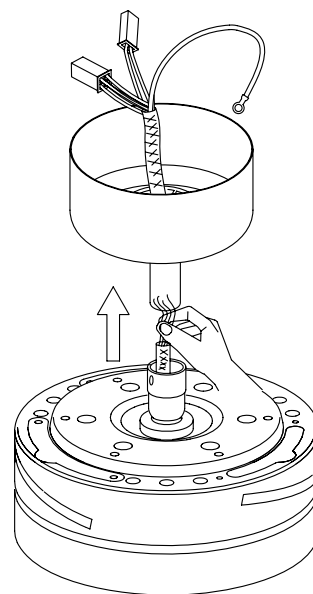
MONTAGE



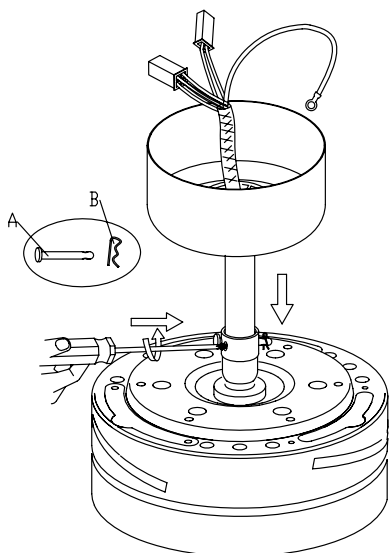
- 1] Pak de ventilator uit en controleer de inhoud. Schakel voor installatie de stroomtoevoer uit om elektrische schokken te voorkomen!



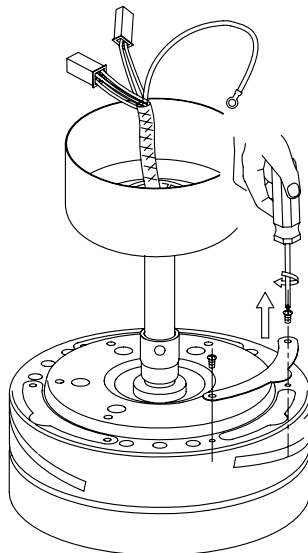
- 2] Monteer de bevestigingsplaat op een centraaldoos of boor 2 gaten in een plafondbalk. Zorg ervoor dat u geen elektrische leidingen doorboort. Het verdient aanbeveling hierbij gebruik te maken van een leidingdetector. Schroef de bevestigingsplaat vast. Deze constructie moet een gewicht van tenminste 40,0 kg kunnen dragen.



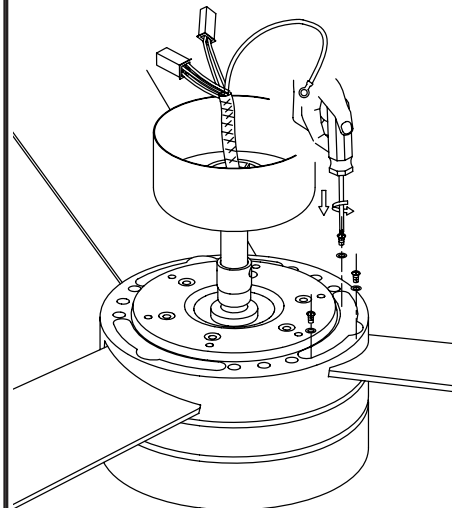
- 3] Schroef eerst de bol en stang los. Schuif dan de beschermkap over de bekabeling.



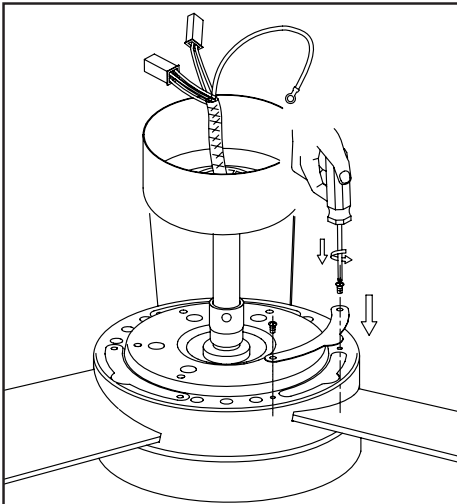
- 4] Monteer nu de stang weer terug op de bovenste beschermkap. En plaats de vergrendelings pin.



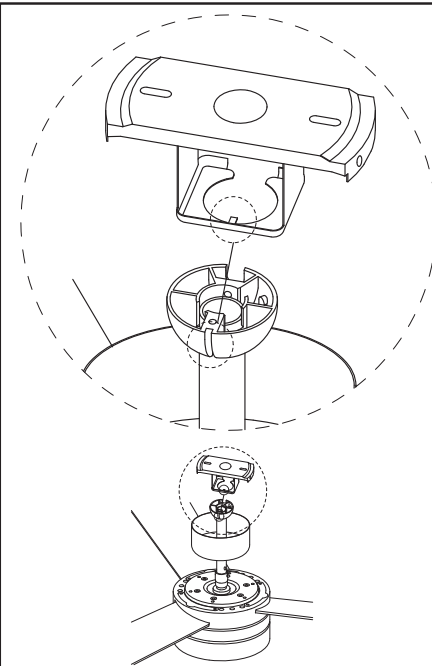
- 5] Draai de schroeven van de metalen plaatjes los op de motorbehuizing en verwijder deze metalen plaatjes. Let op: de bladen moeten vanaf de bovenzijde van de motorbehuizing gemonteerd worden. Het wordt daarom aangeraden om eerst de bladen te monteren voordat de ventilator aan het plafond gemonteerd wordt.



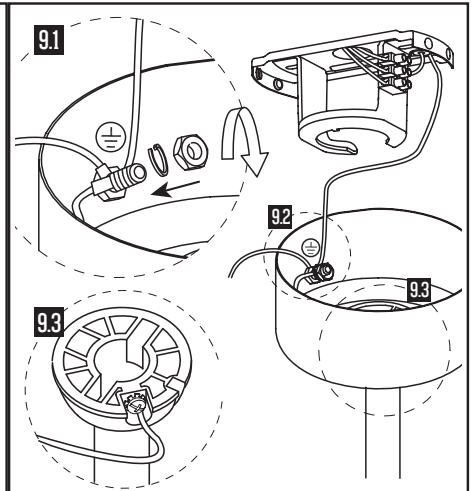
- 6] Monteer de drie propellerbladen in de sleuven van de motorbehuizing met de schroeven en ringen die reeds op de motorbehuizing gemonteerd zijn. Lijn de bladen uit met de 3 sleuven. Zorg ervoor dat per blad de 3 schroeven in de openingen passen. Draai daarna de schroeven evenredig vast.



7] Plaats nu de metalen plaatjes weer terug en draai de schroeven vast.

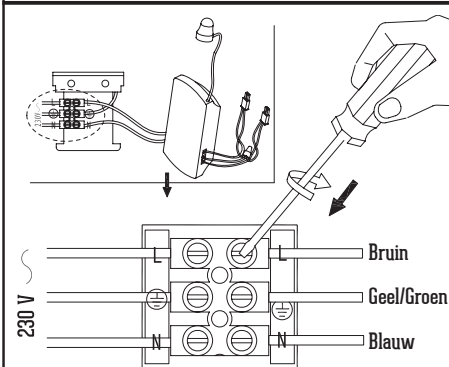


8] Hang de zwarte kogel in de opening van de plafondbeugel. Zorg ervoor dat het lipje van de plafondbeugel in de gleuf van de bal komt

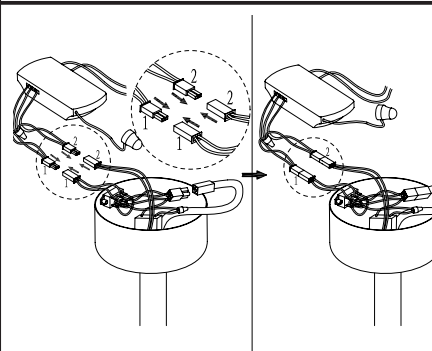


9] Verbind de draden conform bovenstaande afbeelding.

Plaats de ontvanger van de afstandsbediening tussen de bevestigingsplaat en de zwarte bal.

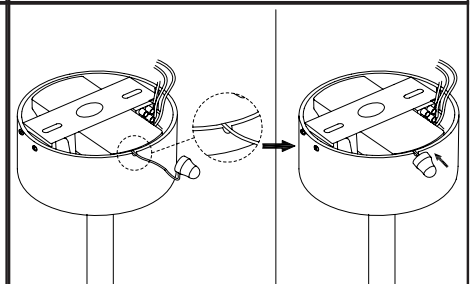


10] Verbind de juiste draden van de ontvanger van de afstandsbediening conform bovenstaande stroomschema. Wees er zeker van dat alle draden goed bevestigd zijn binnen het kroonsteentje.

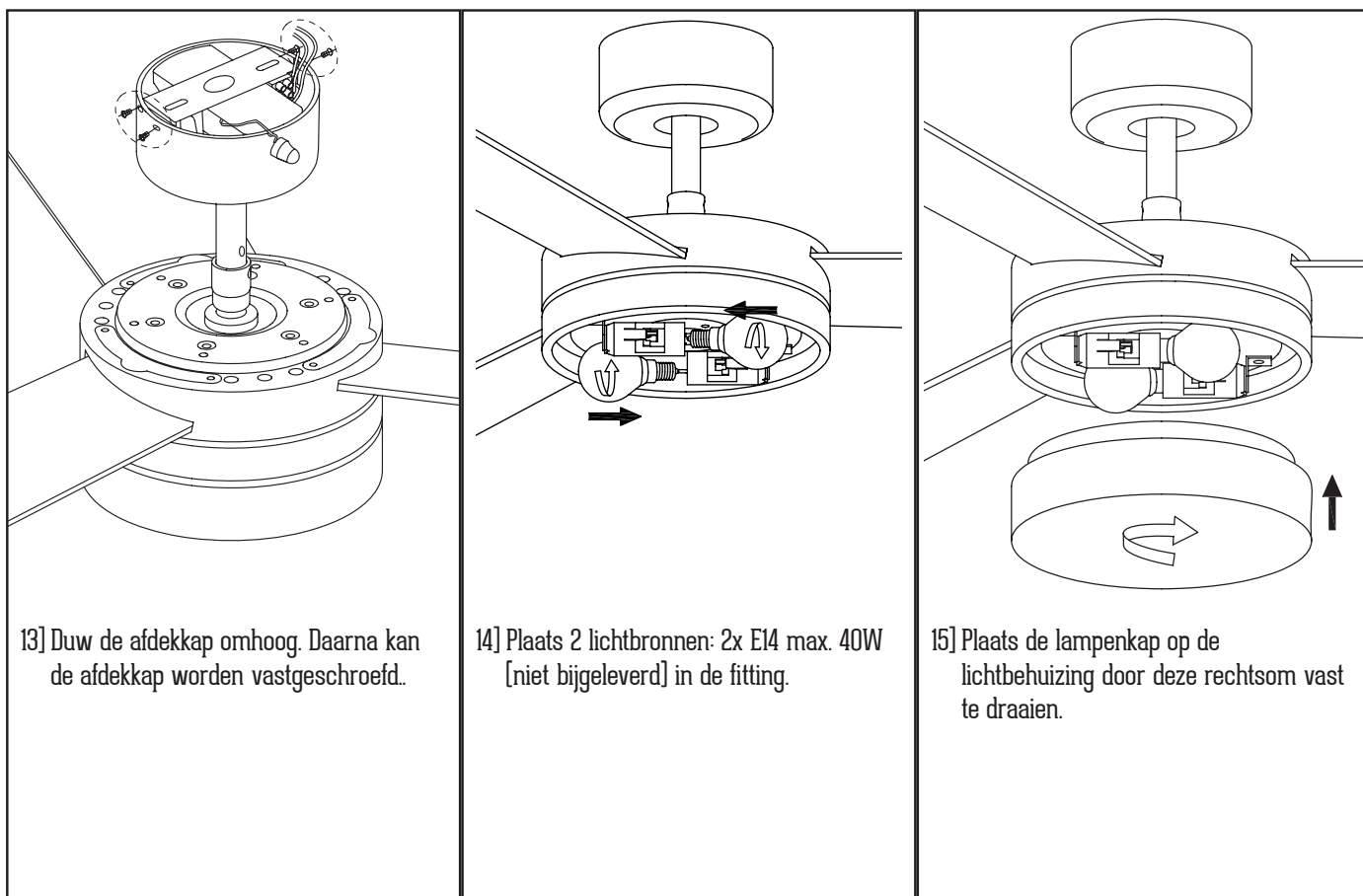


11] Terwijl de ventilator aan de beugel hangt, verbindt u de molexstekker van het kroonsteentje met de molexstekker van de ontvanger van de afstandsbediening. Verbind de molexstekker van de ontvanger van de afstandsbediening met de molexstekker van de motor. Verbindt de molexstekker van de aardaansluiting met de molexstekker van de bevestigingsplaat. Zorg er bij het aansluiten in beide gevallen voor dat de kleuren van de stekkers met elkaar corresponderen.

Let op: verbind stekkers 1 met elkaar en verbind stekkers 2 met elkaar.

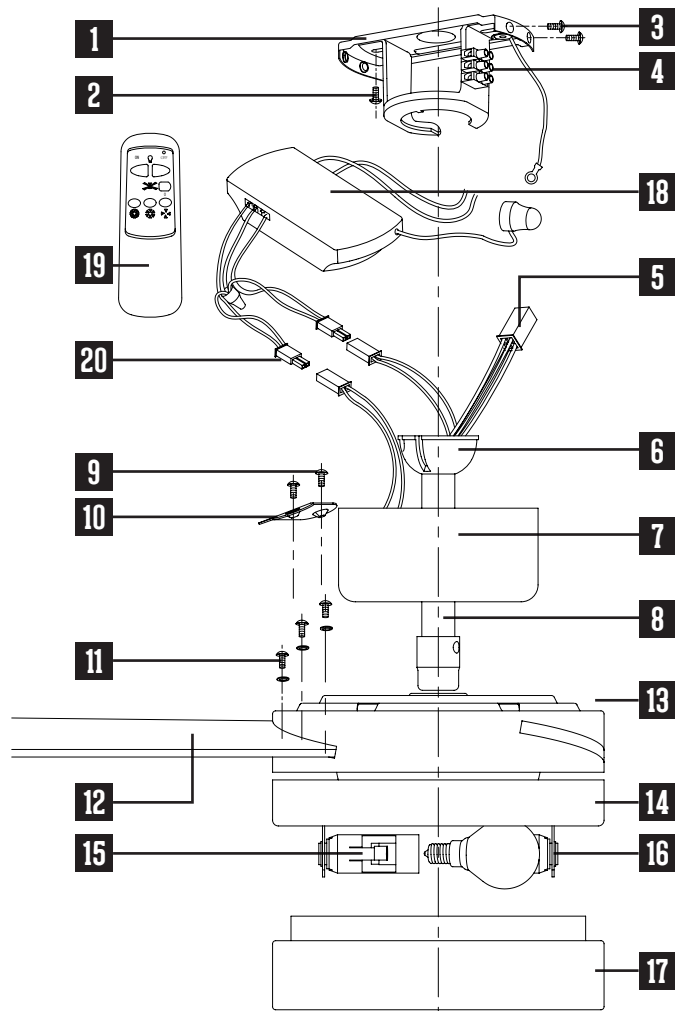


12] Plaats de kabel van de sensor in de uitsparing. Verwijder de beschermvel van de zelfklevende sensor. Duw de kabel van de sensor terug in de lampenkap en plak de sensor op de buitenzijde van de lampenkap.



Onderdelen

1. Plafondbeugel
2. Borgschroef
3. Schroeven afstandsbediening ontvanger
4. Afstandsbediening ontvanger / Kroonsteen
5. Molexstekker
6. Kogel
7. Beschermkap
8. Ventilator stang
9. Schroeven motorbehuizing
10. Metalen plaatje
11. Schroeven propellers
12. Propellers
13. Motorbehuizing
14. Lichtbehuizing
15. Fitting
16. Lichtbron
17. Lampenkap
18. Ontvanger
19. Afstandsbediening
20. Molexstekkers



BEDIENING

Deze plafondventilator moet door middel van de bijgeleverde afstandsbediening bediend worden. De functies van de afstandsbediening staan hieronder beschreven.

AFSTANDSBEDIENING:

ON/OFF

Druk op de ON om het licht aan te schakelen. Druk op OFF om het licht uit te schakelen.

III [hoog]

Hoge ventilatorsnelheid inschakelen.

II [gemiddeld]

Gemiddelde ventilatorsnelheid inschakelen.

I [laag]

Lage ventilatorsnelheid inschakelen.

0 [uit]

Druk op deze toets om de ventilator uit te schakelen.

RICHTINGSSCHAKELAAR [zomer- en winterstand]

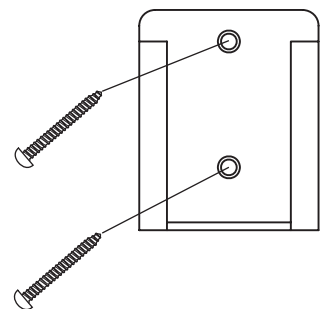
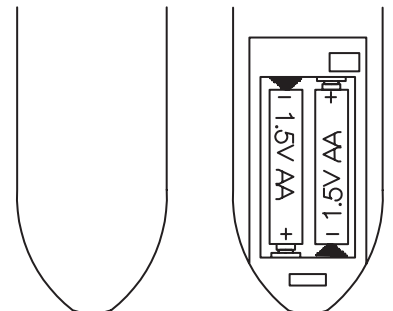
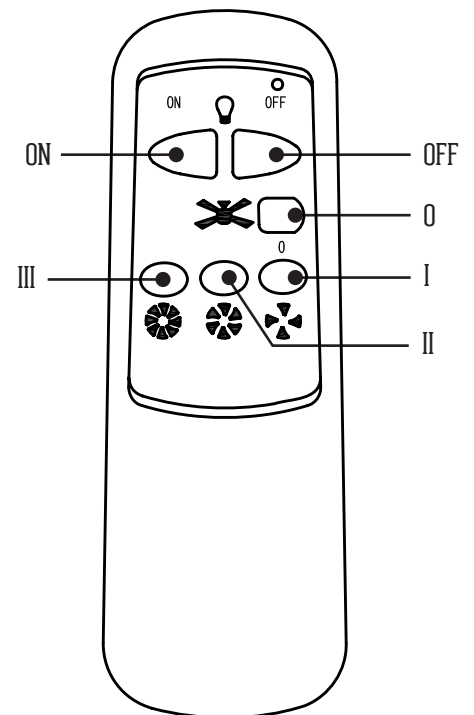
Op de motorbehuizing van de ventilator bevindt zich de richtingschakelaar [schuifschakelaar: omhoog / omlaag].

- Warmweer-stand: omlaag. De ventilator zal met de richting van de klok draaien. Een omlaag gerichte luchtstroom heeft een koelend effect.
- Koudweer-stand: omhoog. De ventilator zal tegen de richting van de klok draaien. Een omhoog gerichte luchtstroom zet de warme lucht aan het plafond in beweging. Hierdoor kunt u de verwarming op een lagere temperatuur instellen.

NB: Schakel de ventilator uit en wacht tot hij stilstaat voordat u de zomer- / winterstand met de schuifschakelaar wijzigt.

Om de batterijen te vervangen, opent u het deksel van het batterijvak door het met uw duim omlaag te duwen en in de richting van de pijl uit te schuiven. [1,5 V / AA, 2 stuks], zie afbeelding B.

Houder voor de afstandsbediening: Indien gewenst, installeert u de houder voor de afstandsbediening met schroeven aan de wand. Advies is de houder op minimale hoogte buiten het bereik van kinderen te monteren.



ONDERHOUD

Schakel altijd eerst de stroom uit voordat u met reinings- of reparatiewerkzaamheden begint.

- Door de natuurlijke beweging van de ventilator kunnen sommige verbindingen loskomen. Een klikkend of ratelend geluid wijst bijna zeker op losse bouten. Controleer de steunverbindingen, beugels en de bouten van de bladen twee keer per jaar en draai waar nodig alle bouten aan.
- Maak de ventilator regelmatig schoon. Gebruik uitsluitend een met mild reinigingsmiddel en licht vochtige doek. Stof af met een zachte doek of borstel.
- De ventilator hoeft niet gesmeerd te worden, dankzij de permanent verzegelde lagers.

DE VENTILATOR START NIET:

- Controleer alle zekeringen of stroomverbrekers. Vervang waar nodig.
- Schakel de stroomtoevoer uit en controleer alle elektrische aansluitingen van de ventilator en in de schakelaarbehuizing.
- Verzeker u ervan dat de batterijen in de afstandsbediening niet leeg zijn, vervang deze zonodig. Zorg ervoor dat de omkeerschakelaar omhoog of omlaag staat, niet ergens in het midden.
- Als de ventilator nog niet start, dient u een bevoegd elektricien te raadplegen. Probeer de interne elektrische aansluitingen niet zelf te repareren.

DE VENTILATOR MAAKT LAWAAI:

- Geef elke nieuwe ventilator een paar dagen de tijd om "in te lopen" tegen medium of hoge snelheid. Probeer de exacte plaats van het geluid te identificeren door aandachtig te luisteren van verschillende kanten [bladen, motor, lichtarmatuur, enz.].
- Zorg ervoor dat alle bouten van de ventilatorconstructie en de lichtarmatuur correct zijn aangebracht en goed vast zitten. Als dat niet het geval is, schroeft u ze los en draait u ze opnieuw vast. Draai deze bouten tenminste één keer per jaar vast. Zij kunnen namelijk na verloop van tijd loskomen en een klikkend geluid veroorzaken.
- Zorg ervoor dat de lichtarmatuur stevig op de ventilator is bevestigd.
- Zorg ervoor dat de bevestigingsplaat goed op het plafond past en stevig is bevestigd.
- Zorg ervoor dat de draadklemmen in de kap niet tegen elkaar of tegen een wand van de behuizing ratelen. Breng elektrische tape aan waar nodig.
- Zorg ervoor dat de kap het plafond niet raakt.
- Zorg ervoor dat de bouten waarmee de bladen op de motor zijn bevestigd, goed vast zitten en dat de daartoe bestemde ringen ook daadwerkelijk zijn aangebracht.

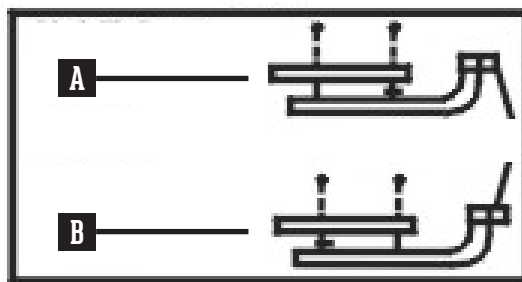
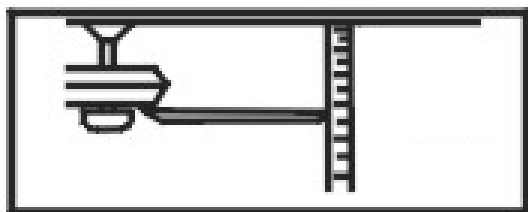
DE VENTILATOR DRAAIT MAAR ER IS NIET VEEL LUCHTVERPLAATSING:

- De ventilator draait mogelijk in tegenovergestelde richting zodat de lucht naar boven wordt gedreven.
- Er kunnen zich voorwerpen in de kamer bevinden die de luchtstroom hinderen.
- De ventilator kan te klein zijn voor de grootte van de kamer.

DE VENTILATOR TRIJLT OF SLINGERT:

Het gewicht van de bladen is gebalanceerd en de bladen zijn volgens gewicht gegroepeerd. De volgende procedures dienen het slingeren grotendeels te elimineren. Controleer op slingeren na elke stap.

1. Een beperkte mate van slingeren wordt als aanvaardbaar beschouwd en mag niet als defect worden gezien.
2. Zorg ervoor dat de bevestigingsplaat goed aansluit op het plafond en stevig is bevestigd zodat hij niet kan bewegen. Draai de bouten aan indien nodig.
3. Controleer of alle bladhouders stevig aan de motor vastzitten.
4. Controleer of alle bladen stevig in de bladhouders zijn geschroefd.
5. Controleer of alle bouten van de lichtarmatuur goed vastzitten.
6. De meeste problemen met slingeren van de ventilator zijn te wijten aan het feit dat de bladen niet op gelijk niveau liggen. Controleer dit niveau door een punt op het plafond te kiezen dat zich boven het uiteinde van een van de bladen bevindt. Meet deze afstand zoals weergegeven in afbeelding 1. Houdt het meetlint tegen het uiteinde van het blad en draai de ventilator tot het volgende blad zich op de juiste plaats voor de meting bevindt. Herhaal dit voor elk blad. Als niet alle bladen op hetzelfde niveau zijn, kunt u deze niveaus aan de hand van de volgende procedure bijstellen [zie afbeelding 2]. Om een bladtip naar beneden toe af te stellen [methode A], plaatst u een sluitring [niet bijgeleverd] tussen het blad en de bladhouder of de bout die zich het dichtst bij de motor bevindt. Om een bladtip naar boven toe af te stellen [methode B], plaatst u een sluitring [niet bijgeleverd] tussen het blad en de bladhouder op de bout die zich het verst van de motor bevindt.



7. Als het blad nog steeds merkbaar slingert, kunt u twee naast elkaar liggende bladen verwisselen om het gewicht anders te spreiden, wat mogelijk tot een meer evenwichtige werking zal leiden.
8. Indien er een balanceerset is bijgeleverd, gebruikt u die waar nodig.

HET LICHT WERKT NIET:

Controleer op defecte lamp.

Controleer de batterijen in de afstandsbediening

Als de verlichtingsset nog steeds niet werkt, neemt u contact op met een bevoegd elektricien voor hulp.

TECHNISCHE GEGEVENS

Omschrijving	Waarde
Maximaal ventilatordebiet [F]	116,2 m ³ /min
Opgenomen vermogen [P]	45 W
Bedrijfswaarde [SV]	2,58 [m ³ /min]/W
Elektriciteitsverbruik in de stand-by-stand [PSB]	0,25 W
Geluidsvermogen van de ventilator [LWA]	46,9 dB[A]
Maximale lichtsnelheid [C]	2,08 m/s
Seizoensverbruik [Q]	14,64 kWh/a
Meetnorm voor bedrijfswaarde	IEC 60879:1986+ [Corr. 1992]
Contactgegevens voor nadere informatie	HANDSON Postbus 100 3830 AC Leusden Nederland

GARANTIE

De garantieperiode bedraagt 12 maanden en begint bij de overdracht, die door een originele aankoopbon bewezen moet kunnen worden. Uitgezonderd van de garantie zijn de slijtbare onderdelen en de schades die ontstaan zijn door het gebruik van verkeerde accessoires, door reparaties met onderdelen die niet origineel bij dit apparaat horen, door gebruik van geweld, door slag en breuk, alsook door opzettelijke overbelasting van de motor. De leverancier behoudt zich het recht voor om verantwoordelijkheid af te wijzen wanneer anderen dan zijn service personeel reparaties hebben verricht.



Wees vriendelijk voor het milieu!

Deze ventilator bevat materialen die geschikt zijn voor hergebruik. Lever de ventilator in bij het daarvoor bestemde inzamelpunt in uw gemeente.



Deze ventilator moet worden geaard.

GÉNÉRALITÉS



Avant d'utiliser cet appareil, lire attentivement les consignes de sécurité et instructions qui suivent afin de pouvoir l'employer correctement. Utilisez le ventilateur exclusivement comme décrit dans le présent mode d'emploi. Le non-respect des avertissements et consignes de sécurité est susceptible de provoquer incendie ou électrocution.

Conserver soigneusement ce mode d'emploi. Le vendeur décline toute responsabilité en cas de blessures ou dégâts matériels consécutifs au non-respect des consignes d'utilisation.

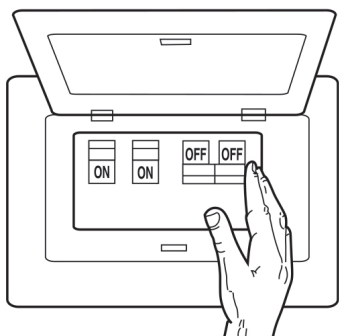
Ce ventilateur de plafond satisfait aux dispositions des directives européennes 2014/35/UE [directive basse tension] et 2014/30/UE [directive CEM]. Il est également conforme aux normes EN60598 et EN60335.

CONSIGNES DE SÉCURITÉ

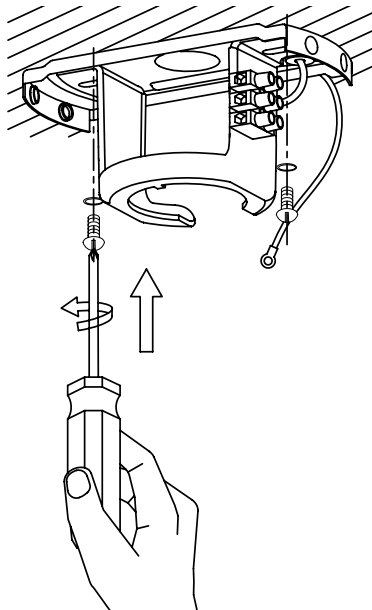
ATTENTION! Pour prévenir le risque d'incendie et d'électrocution, coupez systématiquement l'alimentation électrique du ventilateur à partir du coffret de fusibles ou du disjoncteur principal avant de procéder à son installation, à une intervention d'entretien ou à l'installation d'accessoires.

1. Veuillez lire attentivement toutes les instructions et consignes de sécurité avant de procéder à l'installation. Conservez ces instructions.
2. L'utilisation de l'appareil est interdite aux enfants de moins de 16 ans et aux personnes dont les capacités physiques ou mentales empêchent une utilisation conforme au mode d'emploi.
3. Avant de raccorder le ventilateur au réseau, contrôler si la puissance du ventilateur [230V - 50Hz] correspond à la tension du réseau de votre habitation.
4. **ATTENTION:** Ce ventilateur doit impérativement être mis en service au moyen d'un interrupteur bipolaire présentant une ouverture de contact de 3 mm.
5. Veillez à ce que tous les raccordements électriques soient conformes à la législation et aux règlements locaux en matière d'installations électriques.
6. L'installation du ventilateur doit être confiée à un installateur disposant des connaissances requises ou à un électricien agréé.
7. Veillez à choisir un emplacement présentant un dégagement suffisant pour permettre une libre rotation des pales. Veillez à ce qu'aucun obstacle ne se trouve dans la zone de rotation des pales.
8. Ce ventilateur n'est pas conçu pour être utilisé dans une salle de bains ou tout autre endroit où il pourrait entrer en contact avec de l'eau.
9. La distance d'installation entre le sol et les pales doit être d'au moins 2,3 mètres.
10. Fixez solidement les modèles de ventilateurs plafonniers de manière à garantir la sécurité. Le point de suspension doit pouvoir résister au minimum à 5 fois le poids du ventilateur.
11. Après l'installation, vérifiez la conformité et la fiabilité de tous les raccordements.
12. **ATTENTION:** Ne pas utiliser de variateur pour régler la vitesse du ventilateur.
13. N'utilisez le bouton d'inversion du sens de rotation qu'après immobilisation complète des pales.
14. Ne jamais introduire d'objet entre les pales du ventilateur lorsqu'elles sont en rotation.
15. **ATTENTION:** Utilisez exclusivement des pièces fournies ou recommandées par le fabricant. N'apportez aucune modification au ventilateur. Les pales ne peuvent en aucun cas être déformées.
16. **ATTENTION:** Pour prévenir le risque de blessures et de dégâts au ventilateur ou à d'autres objets, observez un maximum de précautions si vous êtes amené à effectuer des travaux à proximité du ventilateur et lorsque vous le nettoyez.
17. **AVERTISSEMENT:** La réglementation européenne en matière de sécurité interdit de réinstaller le ventilateur sur une tige de suspension s'il a précédemment été monté directement sur le plafond. Une installation effectuée dans ces conditions engendre un risque de blessures graves.
18. N'utilisez pas d'eau ni de détergents agressifs pour nettoyer le ventilateur et ses pales. Un chiffon sec ou légèrement humide suffit dans la plupart des cas pour obtenir des résultats satisfaisants.
19. **ATTENTION:** Ne pas utiliser ce ventilateur dans le même local ou en même temps qu'un foyer à gaz ou à un autre combustible à moins que le conduit d'évacuation des fumées n'ait été dûment testé dans ces conditions par une personne qualifiée.

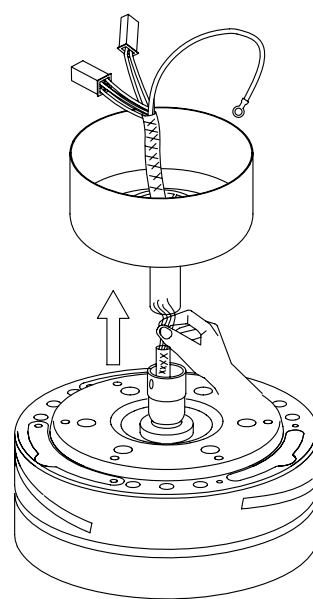
MONTAGE



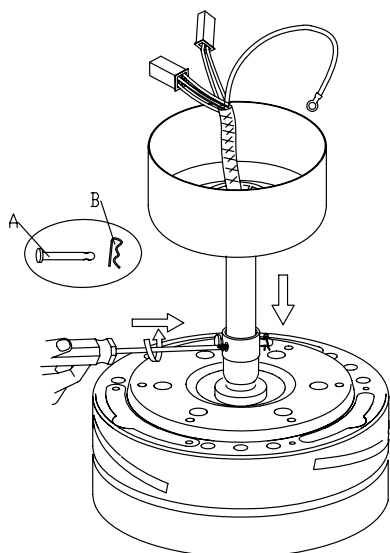
- 1] Déballez le ventilateur et contrôlez le contenu de l'emballage. Coupez l'alimentation secteur pour prévenir le risque d'électrocution.



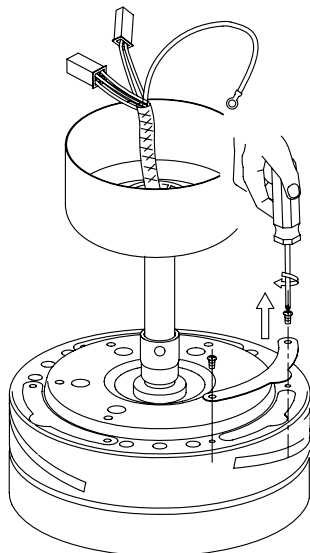
- 2] Montez la plaque de fixation sur un boîtier central ou percez 2 trous dans la poutre du plafond. Veillez à ne pas percer de canalisations électriques. À cette fin, il est conseillé d'utiliser un détecteur. Vissez la plaque de fixation. Ce dispositif doit être capable de supporter une charge d'au moins 40 kg.



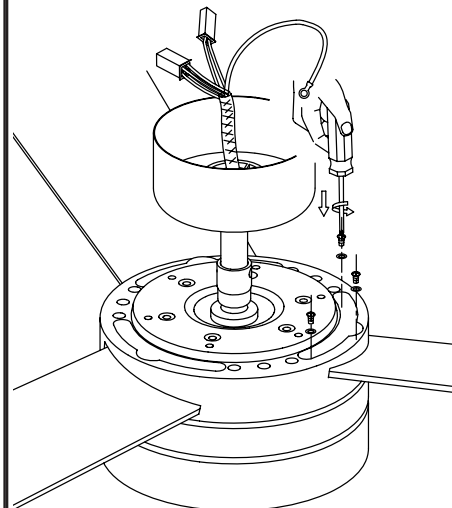
- 3] Desserrez la calotte et le support. Glissez cache-fils sur câblage.



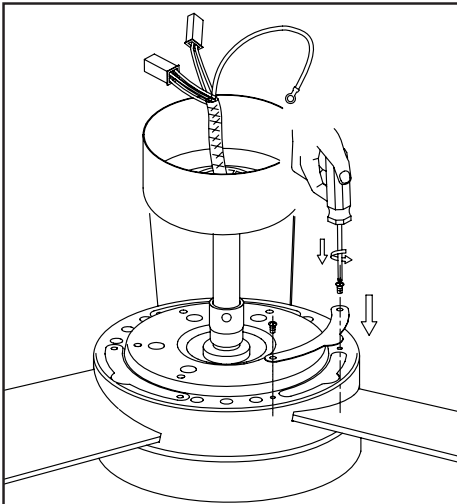
- 4] Remplacez le support avec le cache-fils. Montez le vis de blocage



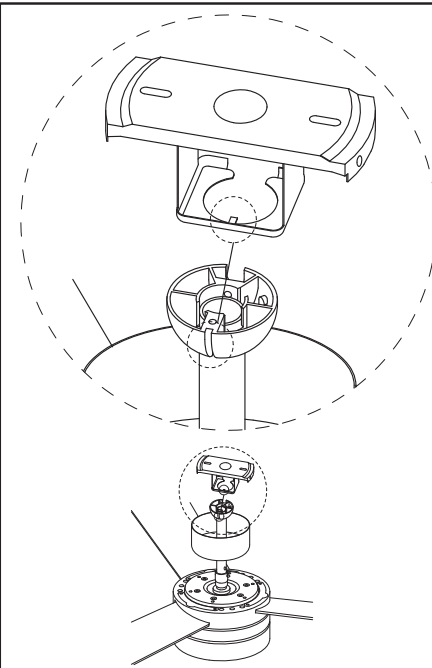
- 5] Enlevez la plaque métallique du bâti du moteur en dévissant les vis. Attention: les pales doivent être montées sur le dessus du bâti du moteur. Voilà pourquoi on conseille de monter les pales avant de fixer le ventilateur au plafond.



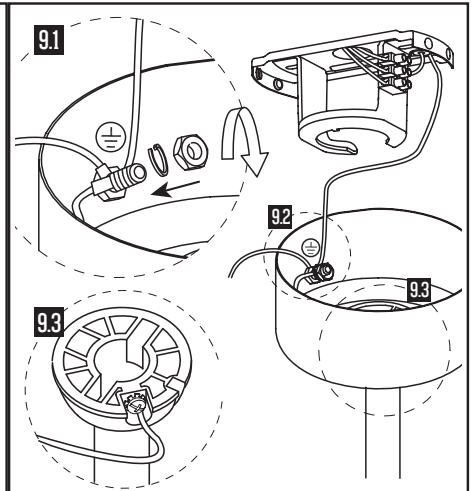
- 6] Montez les pales sur le bâti du moteur à l'aide des vis et rondelles déjà présentes sur l'appareil. Aligner les pales des trois fentes. Assurez-vous que chaque lame correspondent les trois vis dans les trous. Ensuite, serrer le vis proportionnées.



7] Remontez la plaque métallique du bâti du moteur en serrez la vis.

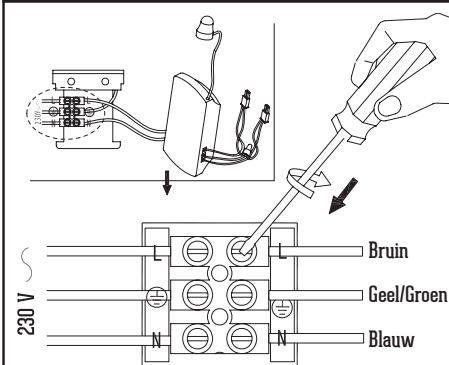


8] Suspendez la calotte noir dans le support vissé au plafond. Veillez à ce que la languette du support s'emboîte dans la rainure de la calotte.

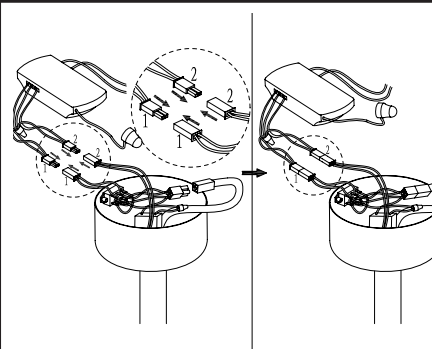


9] Suivez les indications ci-dessus pour raccorder correctement les fils

Placez le récepteur de la télécommande entre le support et la calotte

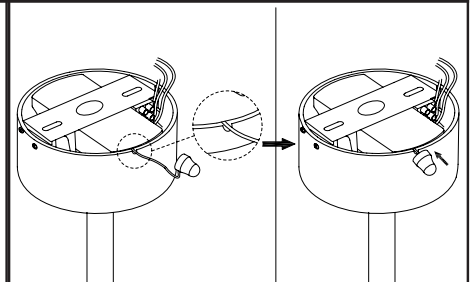


10] Suivez les indications ci-dessus pour raccorder correctement les fils. Vérifiez que toutes les vis de raccordement du bornier sont bien serrées.



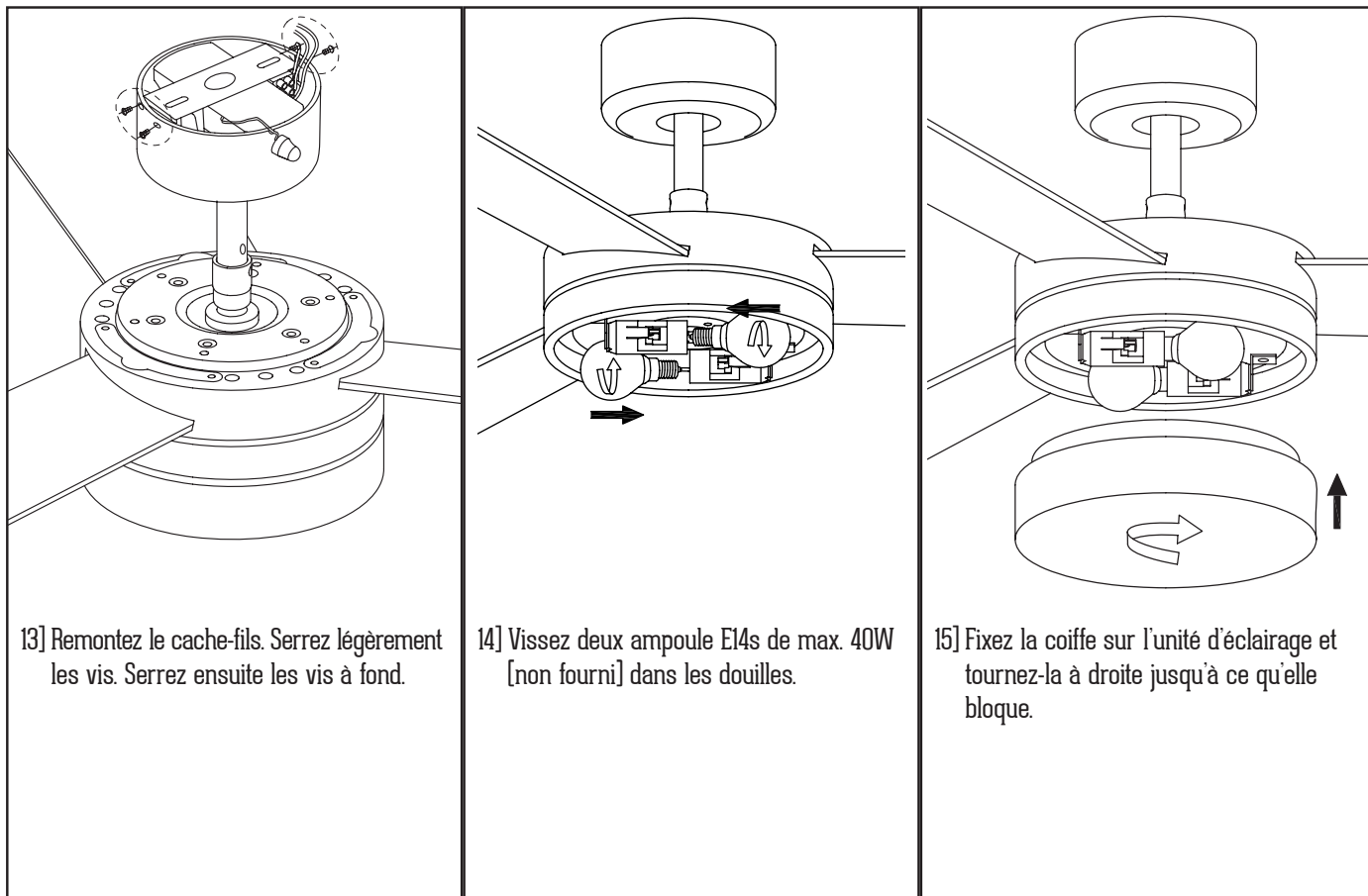
11] Le ventilateur étant accroché au support, raccordez les connecteurs de l'alimentation et du récepteur de la télécommande. Raccordez ensuite les connecteurs du récepteur et du moteur. Raccordez la fiche molex de la terre à la fiche molex de la plaque de fixation. Dans les deux cas, respectez la correspondance des couleurs sur les connecteurs.

Attention: raccordez la fiche molex 1 avec l'autre et raccordez la fiche molex 2 avec l'autre



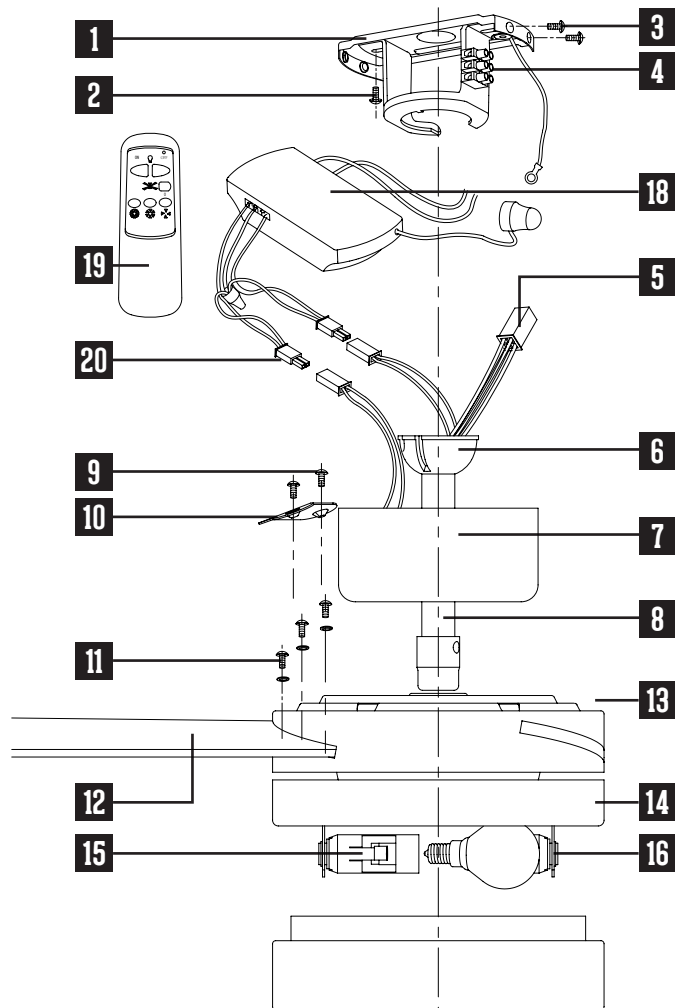
12] Placez le câble du capteur dans l'évidement.

Retirer la feuille de protection du capteur d'adhésif. Placez le câble du capteur dans l'unité d'éclairage et attachez le capteur à l'extérieur de l'unité d'éclairage.



Onderdelen

1. Support le ventilateur
2. Vis de blocage
3. Vis de récepteur de la télécommande
4. Récepteur de la télécommande connecteur de fil
5. Connecteurs de Molex
6. Calotte
7. Cache-fils de protection
8. Bâton le ventilateur
9. Vis de bloc moteur
10. Plaque métallique
11. Vis de hélice
12. Pales
13. Bloc moteur
14. Unité d'éclairage
15. Douilles
16. Ampoule
17. Unité lumière
18. Récepteur de la télécommande
19. Télécommande
20. Connecteur de Molex



UTILISATION

Ce ventilateur de plafond doit être manoeuvré à l'aide de la télécommande fournie.
Les fonctions de la télécommande sont décrites ci-après:

TÉLÉCOMMANDE:

ON/OFF

Appuyer le bouton ON pour allumer l'éclairage. Appuyer le bouton OFF pour éteindre l'éclairage.

III [haut]

Vitesse de ventilateur élevée.

II [moyen]

Vitesse de ventilateur moyenne.

I [faible]

Vitesse de ventilateur faible.

0 [arrêt]

Appuyer sur cette touche pour éteindre le ventilateur.

SÉLECTEUR DE SENS DE ROTATION [position été et position hiver]:

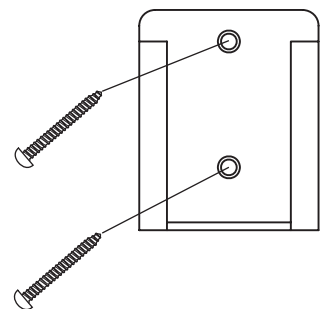
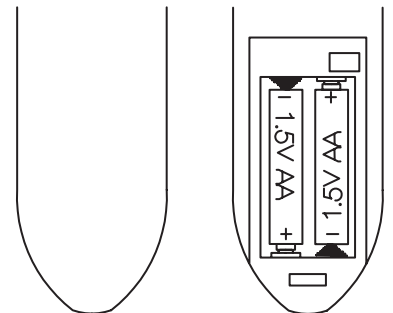
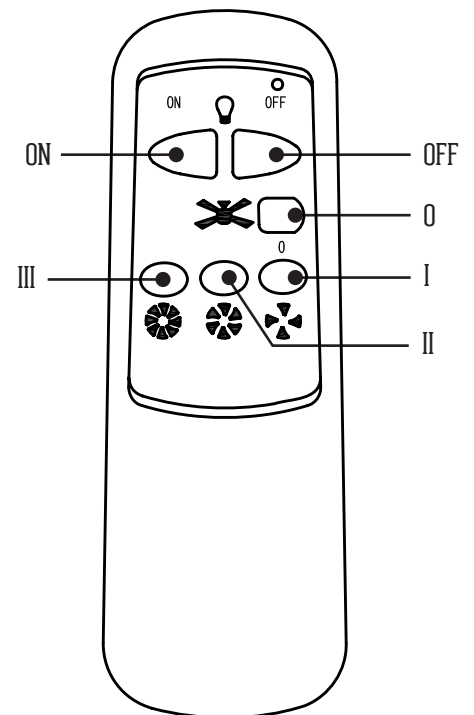
Le sélecteur de sens de rotation se trouve sur le bâti du moteur [interrupteur à glissière: positions haute et basse].

- Saison chaude / position basse: - [rotation horaire]. Les pales du ventilateur tournent dans le sens des aiguilles d'une montre. Le flux d'air dirigé vers le bas produit un effet refroidissant.
- Saison froide / position haute - [rotation antihoraire] Les pales du ventilateur tournent dans le inverse des aiguilles d'une montre. Le flux d'air dirigé vers le haut fait circuler l'air chaud qui se trouve près du plafond. Cette circulation vous permettra de baisser le thermostat du chauffage.

Remarque : Coupez le ventilateur et attendez que les pales se soient immobilisées avant d'inverser le sens de rotation à l'aide du commutateur à glissière.

Pour remplacer les piles, ouvrez le logement des piles en appuyant sur le couvercle avec le pouce tout en le glissant dans le sens de la flèche [1,5 V / AA, 2 pcs].

Support pour télécommande: Si vous le voulez, vous pouvez fixer le support de la télécommande contre un mur. Nous conseillons de le fixer suffisamment haut, hors d'atteinte des jeunes enfants.



ENTRETIEN

Avant de procéder à un entretien ou une réparation, coupez l'alimentation au niveau du tableau électrique.

- Les mouvements naturels du ventilateur sont susceptibles de desserrer certains assemblages. Un bruit de cliquetis ou de crécelle est souvent l'indice de vis desserrées. Contrôlez la liaison des éléments de montage, les supports de pales et les vis des pales deux fois par an et resserrez les vis s'il y a lieu.
- Nettoyez régulièrement le ventilateur. Utilisez pour ce faire exclusivement un chiffon imprégné d'un produit nettoyant doux. Éliminez les poussières à l'aide d'un chiffon doux ou d'une brosse.
- Le ventilateur ne requiert pas de lubrification grâce à ses roulements scellés à vie.

PROBLÈMES ET REMÈDES:

- Vérifiez les fusibles et les coupe-circuits. Réarmez les coupe-circuits ou remplacez les fusibles si nécessaire.
- Coupez l'alimentation secteur et vérifiez tous les raccordements électriques du ventilateur et du boîtier de manoeuvre.
- Assurez-vous que l'interrupteur à chaînette est engagé et que le sélecteur de sens de rotation se trouve en position haute ou basse et non pas sur une position intermédiaire.
- Si le ventilateur ne démarre toujours pas, faites appel à un électricien qualifié. N'essayez pas de réparer vous-même les connexions électriques internes.

LE VENTILATEUR EST BRUYANT:

- Après l'installation, accordez au ventilateur quelques jours de « rodage » à moyenne et grande vitesse. Essayez de localiser précisément l'origine du bruit en focalisant votre attention sur chaque composant du ventilateur [pales, moteur, unité d'éclairage, etc.]. Le fonctionnement bruyant du ventilateur peut être occasionné par l'unité d'éclairage.
- Vérifiez que toutes les vis du ventilateur et de l'unité d'éclairage sont bien en place et bien serrées. Dans la négative, desserrez puis resserrez les vis en cause. Resserrez systématiquement toutes ces vis au moins une fois par an. Ces vis sont susceptibles de se desserrer au fil du temps et d'occasionner des bruits de cliquetis.
- Vérifiez que l'unité d'éclairage est bien fixée au bâti du ventilateur.
- Vérifiez que la plaque de fixation est solidement fixée au plafond.
- Vérifiez que les borniers du boîtier de manoeuvre et que le cache ne frottent pas l'un contre l'autre ni contre la paroi du bâti. Appliquez du ruban adhésif isolant aux endroits nécessaires.
- Assurez-vous que le cache n'est pas en contact avec le plafond.
- Vérifiez si les vis de fixation des pales au moteur sont bien serrées et si les rondelles prévues sont présentes.
- Vérifiez si l'ampoule est bien serrée dans l'unité d'éclairage.

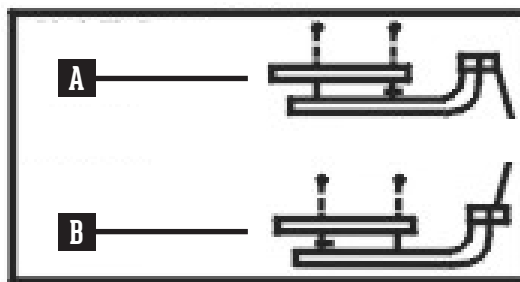
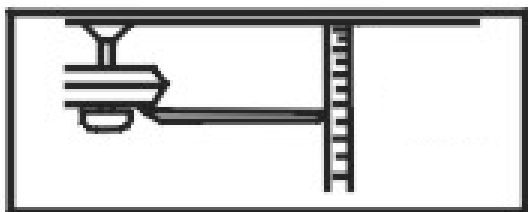
LE VENTILATEUR TOURNE MAIS PRODUIT UN FLUX D'AIR TROP FAIBLE:

- Le ventilateur tourne peut-être en sens inverse et aspire l'air vers le haut.
- Des obstacles présents dans la pièce gênent peut-être la circulation d'air.
- Le ventilateur est sous-dimensionné par rapport au volume de la pièce.

LE VENTILATEUR VIBRE OU OSCILLE:

Le poids des pales est normalement équilibré et les pales agencées en fonction de leur poids. Les procédures suivantes devraient permettre d'éliminer en grande partie les phénomènes d'oscillation. Faites un essai après chaque étape.

1. Une légère oscillation doit être considérée comme acceptable et non comme un défaut de fonctionnement.
2. Veillez à ce que la plaque de fixation soit solidement fixée au plafond et ne puisse plus bouger. Resserrez les vis si nécessaire.
3. Vérifiez si tous les supports de pales sont bien fixés au moteur.
4. Vérifiez si toutes les pales sont bien fixées sur leurs supports.
5. Vérifiez si tous toutes les vis de l'unité d'éclairage et de la coiffe sont bien serrées.
6. La plupart des problèmes d'oscillation du ventilateur sont dus à un défaut d'alignement des pales. Pour vérifier l'alignement, prenez un point de repère au plafond au-dessus de l'extrémité d'une des pales. Mesurez la distance en suivant les indications de la figure 1. Maintenez le mètre à l'extrémité de la pale puis faites tourner le ventilateur jusqu'à ce que la pale suivante soit en position pour la mesure. Répétez la mesure pour chaque pale. Si toutes les pales ne sont pas au même niveau, effectuez les ajustements nécessaires en suivant la procédure décrite ci-dessous [figure 2]. Pour faire descendre la pointe d'une pale [méthode A], insérez une rondelle [non fournie] entre la pale et le support de pale sur la vis la plus proche du moteur. Pour faire remonter la pointe d'une pale [méthode B], insérez une rondelle [non fournie] entre la pale et le support de pale sur la vis la plus éloignée du moteur.



7. Si l'oscillation persiste, essayez de permuter deux pales contiguës. La redistribution des masses pourra favoriser un fonctionnement plus équilibré.
8. Si l'appareil est fourni avec un kit d'équilibrage, faites en usage si nécessaire.

SI L'ÉCLAIRAGE NE FONCTIONNE PAS:

- Vérifiez si l'ampoule n'est pas grillée.
- Contrôlez les piles de la télécommande.
- Si la panne persiste, faites appel à un électricien qualifié.

CARACTÉRISTIQUES TECHNIQUES

Description	Valeur
Débit max. du ventilateur [F]	116,2 m ³ /min
Puissance nominale [P]	45 W
Valeur de service [SV]	2,58 [m ³ /min]/W
Électricité consommée en mode veille [PSB]	0,25 W
Puissance sonore du ventilateur [LWA]	46,9 dB[A]
Débit d'air maximum [C]	2,08 m/s
Consommation saisonnière [Q]	14,64 kWh/a
Normes de mesure de la valeur de service	IEC 60879:1986+ [Corr. 1992]
Coordonnées pour plus d'informations	HANDSON Postbus 100 3830 AC Leusden Nederland / Pays-Bas

GARANTIE

La période de garantie est de 12 mois à compter de la date d'achat, ticket de caisse original faisant foi. La garantie ne couvre pas les pièces d'usure ainsi que les dommages résultant d'une utilisation d'accessoires incorrects, de réparations n'utilisant pas les pièces d'origine prévues pour cet appareil, ou consécutifs à des gestes brutaux, des chocs ou à une surcharge intentionnelle du moteur. Le fournisseur se réserve le droit de décliner toute responsabilité en cas de réparations effectuées par du personnel non agréé par ses soins.



Protégez l'environnement!

L'appareil contient des matériaux recyclables.
Remettez-le au parc à conteneurs de votre commune.



Ce ventilateur doit être mis à la terre!

La fiche doit être insérée dans une prise de terre.